



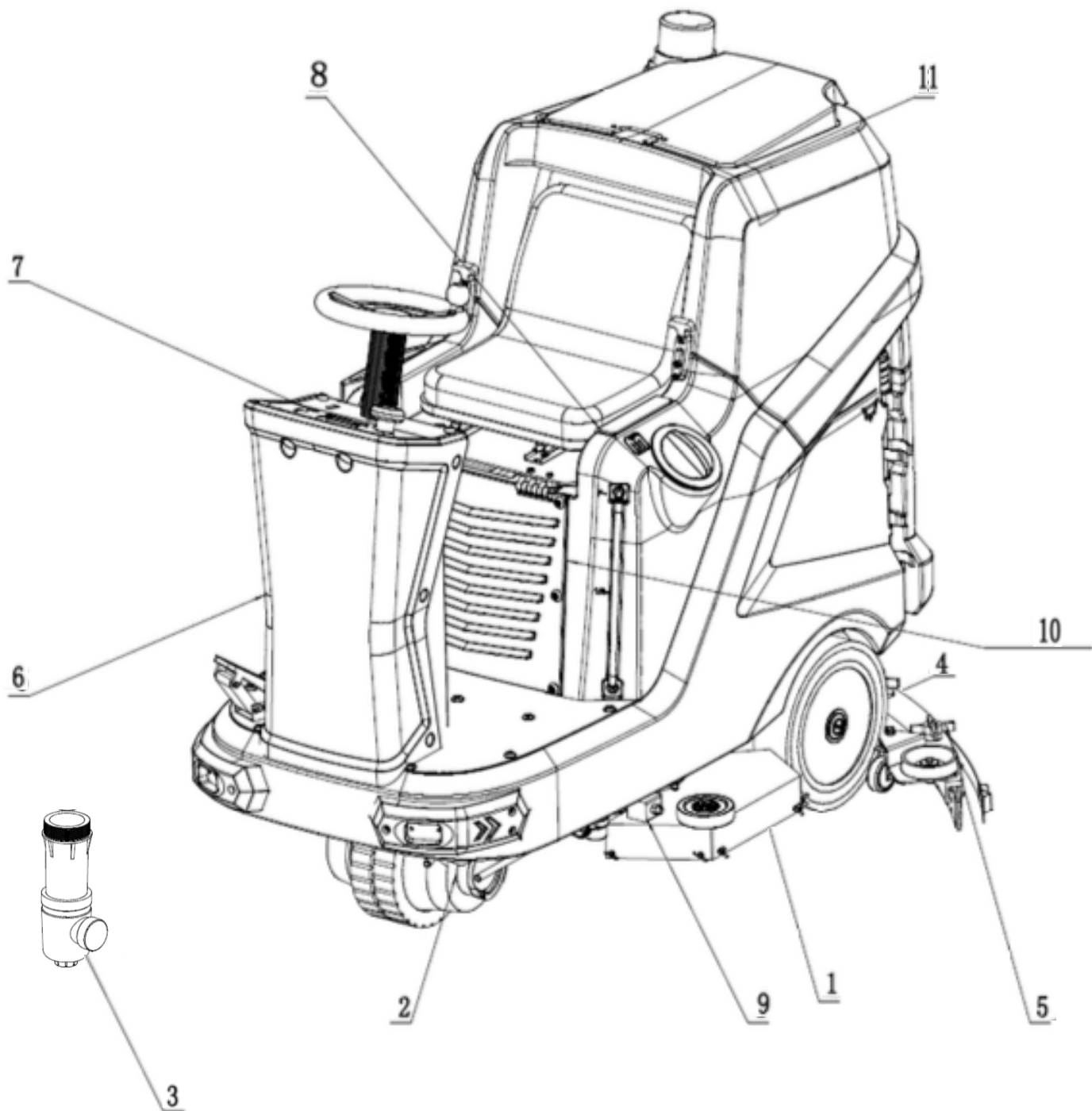
T130/85RR



TVX[®]
CLEANING FRANCE

VUE ÉCLATÉE

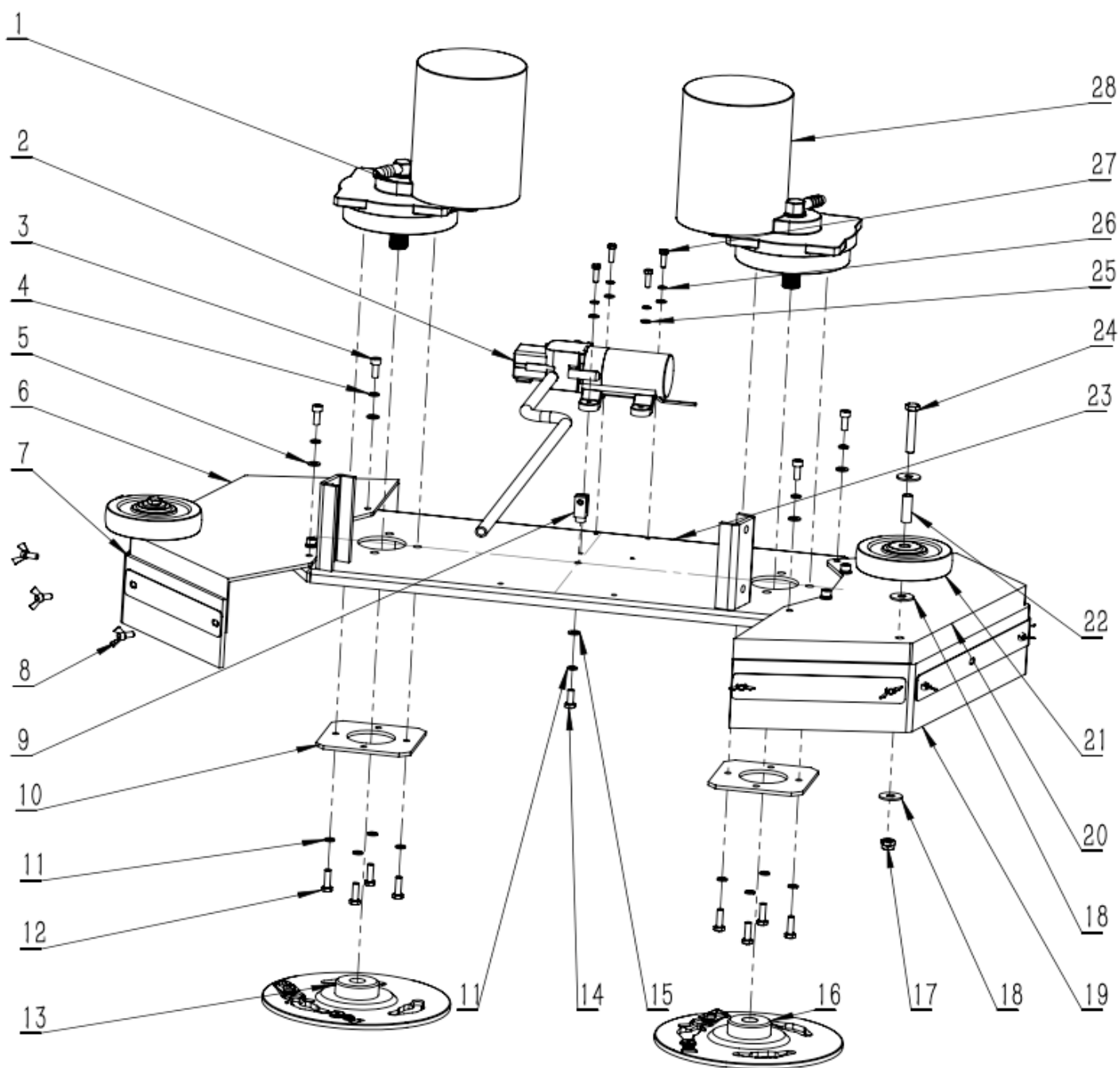
RÉVISION SEPTEMBRE 2021
VERSION : V07



SOMMAIRE

1. ASSEMBLAGE DE L'ENSEMBLE TÊTE DE LAVAGE	4 - 7
2. ASSEMBLAGE DU CHÂSSIS	8 - 13
3. ASSEMBLAGE DU FILTRE DE RECYCLAGE	14 - 15
4. ASSEMBLAGE DE LA COMMANDE RACLETTE	16 - 17
5. ASSEMBLAGE DE L'ENSEMBLE RACLETTE	18 - 19
6. ASSEMBLAGE DE LA DIRECTION	20 - 23
7. ASSEMBLAGE DU PANNEAU DE COMMANDE	24 - 25
8. ASSEMBLAGE DU RÉSERVOIR DE SOLUTION	26 - 31
9. ASSEMBLAGE DU SYSTÈME D'ARRIVÉE D'EAU PROPRE	32 - 33
10. ASSEMBLAGE DU SUPPORT DE CARTE	34 - 35
11. ASSEMBLAGE DU RÉSERVOIR DE RÉCUPÉRATION	36 - 39
12. ACCESSOIRES ET PIÈCES RECOMMANDÉES	40 - 41

ASSEMBLAGE DE L'ENSEMBLE TÊTE DE LAVAGE

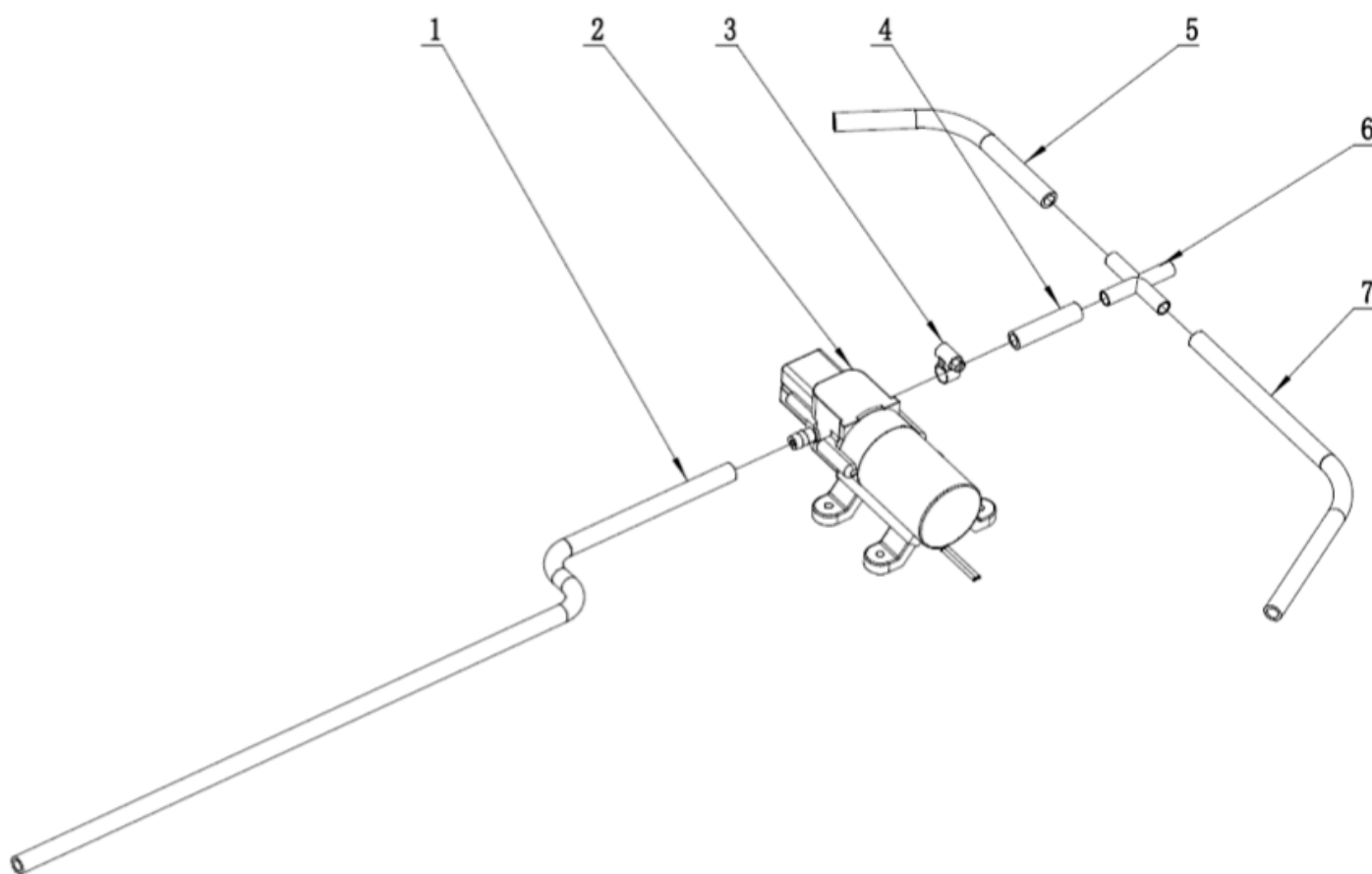


N° article	Référence	Quantité	Description
1	E040094	1	Moteur de brosse droit 24V - 400W
2	W020084	1	Pompe à eau
3	N010222	7	Vis M6 x 16 A2

ASSEMBLAGE DE L'ENSEMBLE TÊTE DE LAVAGE

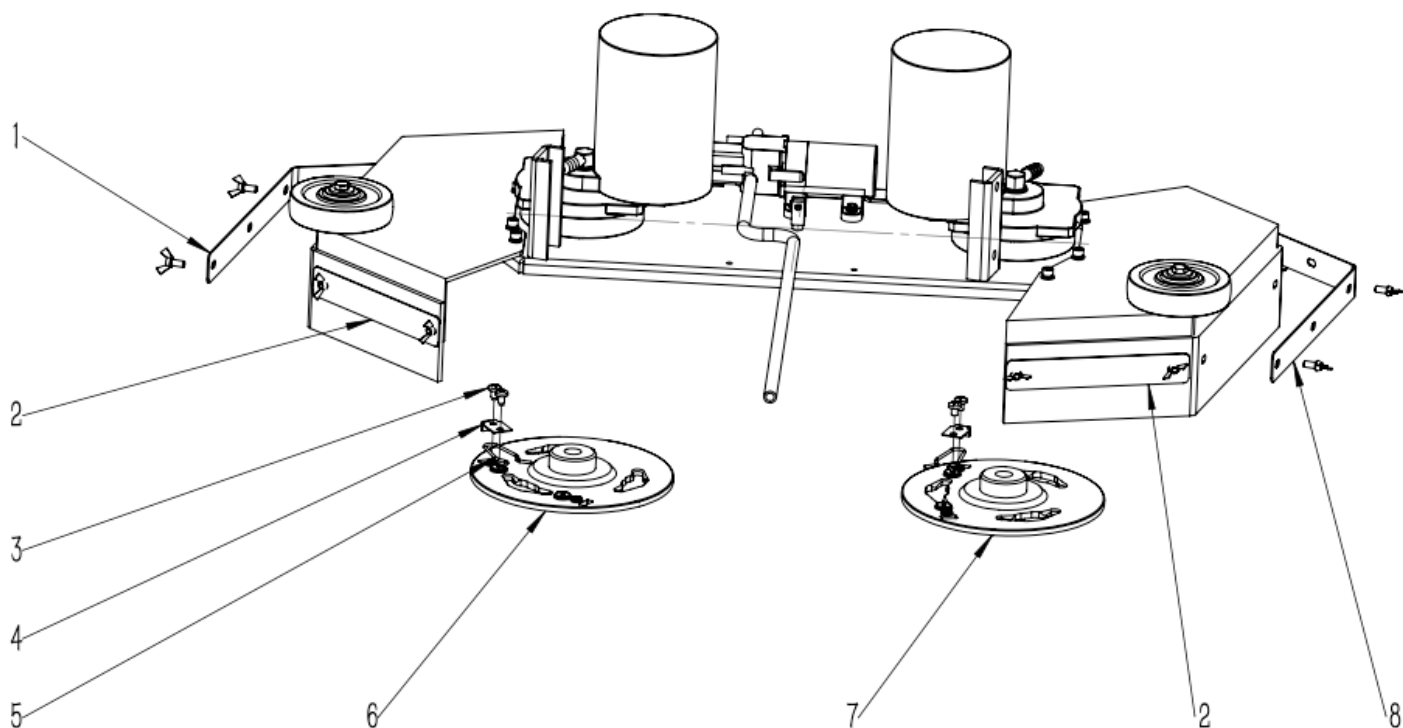
N° article	Référence	Quantité	Description
4	N040011	7	Rondelle d'arrêt M6 A2
5	N030024	7	Rondelle 6 x 12 x 1,6 A2
6	A040075	1	Carter de brosse droit
7	C030058	1	Bavette anti-éclaboussure droite
8	N010183	13	Écrou papillon jaune M6 x 16
9	N060006	1	Attache rapide Y-16
10	A040065	2	Plaque du moteur
11	N040001	9	Rondelle d'arrêt en zinc M6
12	N010006	8	Vis en zinc M6 x 20
13	W020078	1	Enclencher de brosse droit
14	N010005	1	Vis en zinc M6 x 16
15	N030007	1	Rondelle en zinc 6 x 12 x 1,6
16	W020077	1	Enclencher de brosse gauche
17	N020024	2	Contre-écrou M8 A2
18	N030028	6	Rondelle 8 x 24 x 2 A2
19	C030057	1	Bavette anti-éclaboussure gauche
20	A040074	1	Carter de brosse gauche
21	N110019	2	Roue ø100 x 29,5
22	B020027	2	Douille 8 x 10 x 31
23	A040073	1	Châssis bloque brosse
24	N010144	2	Vis M8 x 50 A2
25	N030016	4	Rondelle 5 x 10 x 1 A2
26	N040023	4	Rondelle d'arrêt M5 A2
27	N010029	4	Vis M5 x 16 A2
28	E040094-L	1	Moteur de brosse gauche 24V - 400W

ASSEMBLAGE DE L'ENSEMBLE TÊTE DE LAVAGE



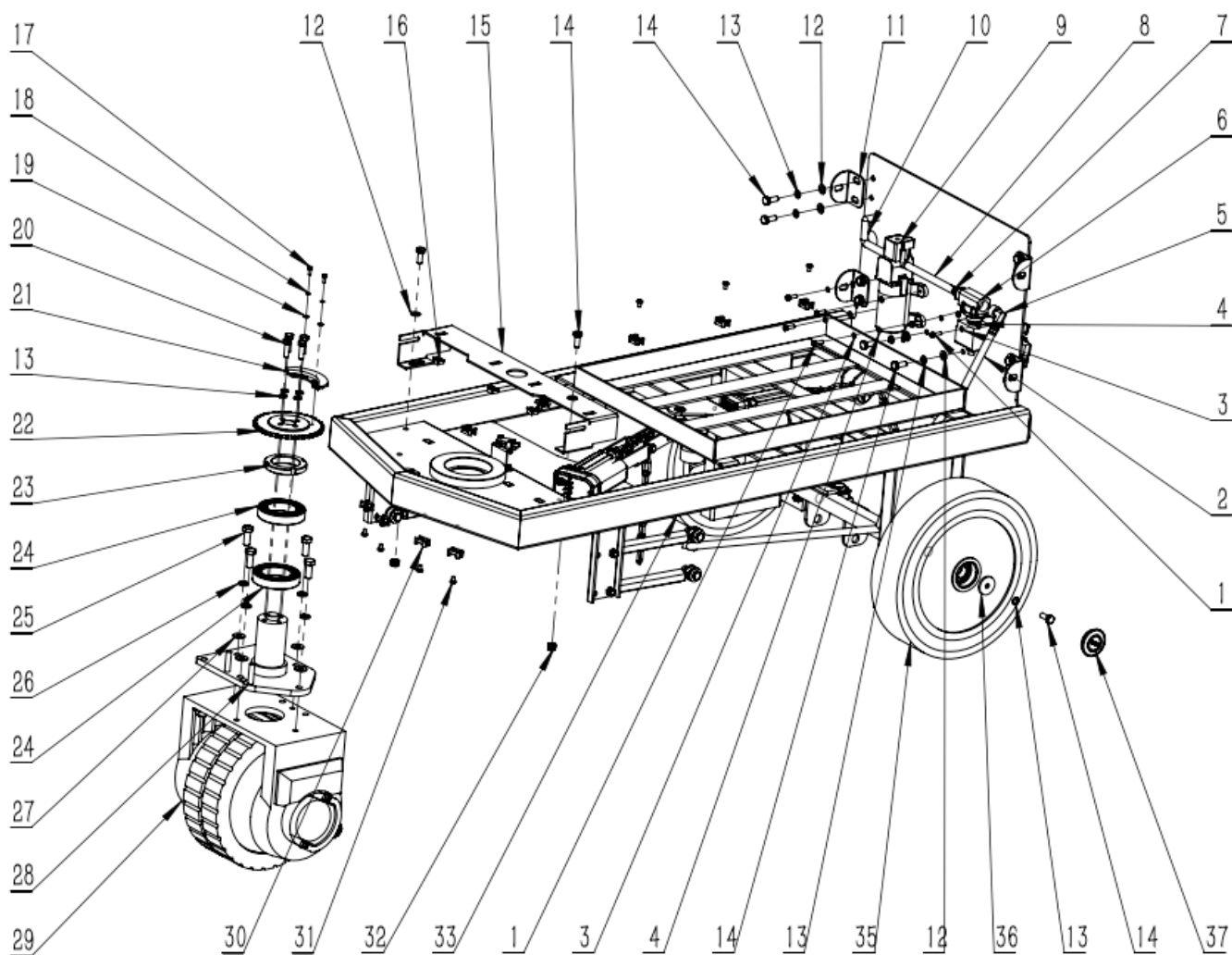
N° article	Référence	Quantité	Description
1	F050088.9	1	Tuyau d'eau D =12 - d=8 - L=600
2	F010005	1	Pompe à eau 24V
3	F050007	1	Collier à vis ø8-12
4	F050099.8	1	Tuyau d'eau D=12 - d=8 - L=50
5	F050088.10	1	Tuyau d'eau D=12 - d=8 - L=250
6	F030062	1	Joint en croix à 4 voies D=10 - d=8
7	F050088.6	1	Tuyau d'eau D=12 - d=8 - L=310

ASSEMBLAGE DE L'ENSEMBLE TÊTE DE LAVAGE



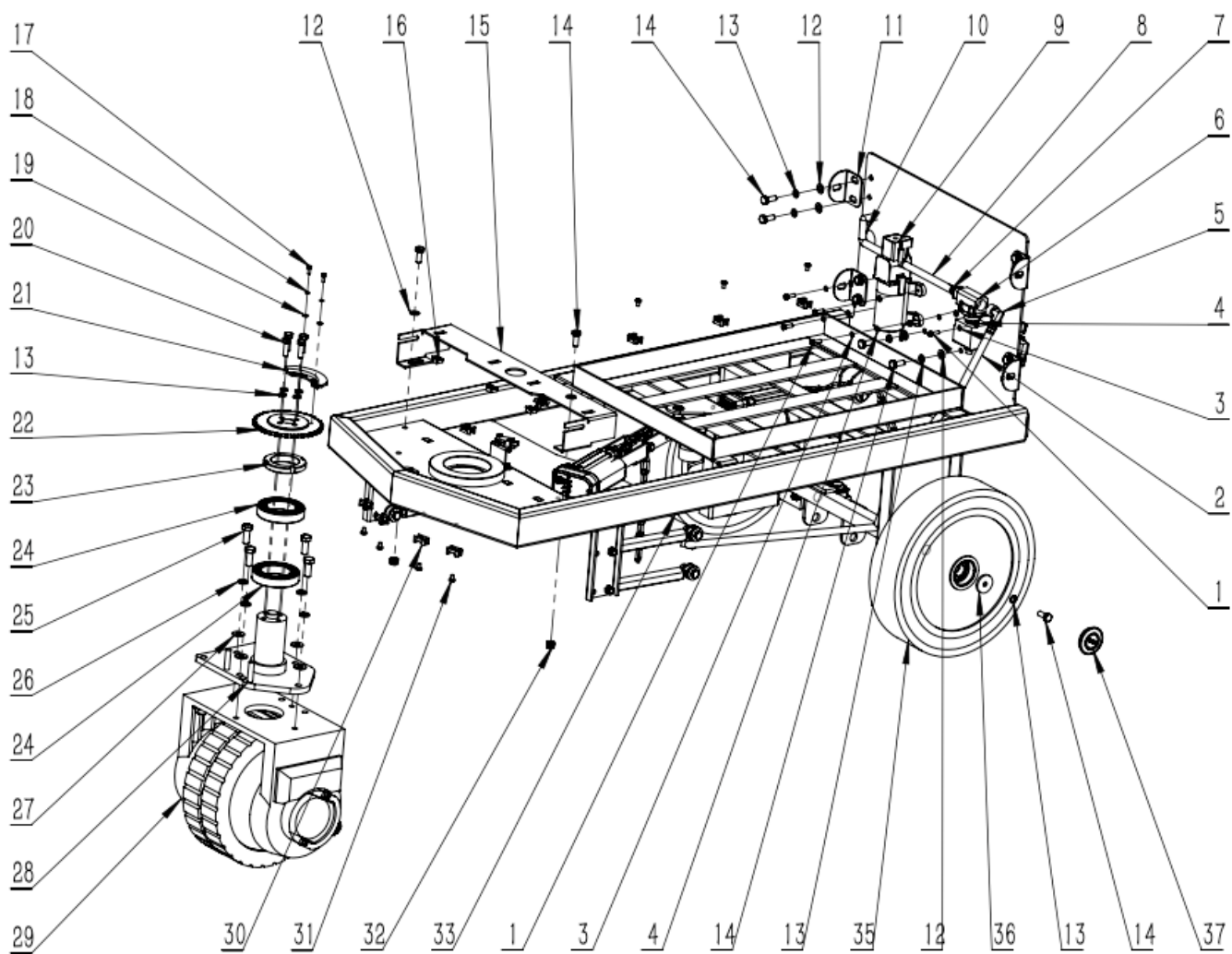
N° article	Référence	Quantité	Description
1	A040081	1	Lame de maintien bavette droite
2	A040092	2	Lame de maintien bavette frontale
3	N010179	4	Vis M5 x 8 A2
4	A040060	2	Plaque de verrouillage
5	B060122	2	Ressort de verrouillage ø2
6	D010025	1	Enclencher de brosse droit
7	D010024	1	Enclencher de brosse gauche
8	A040082	1	Lame de maintien bavette gauche

ASSEMBLAGE DU CHÂSSIS



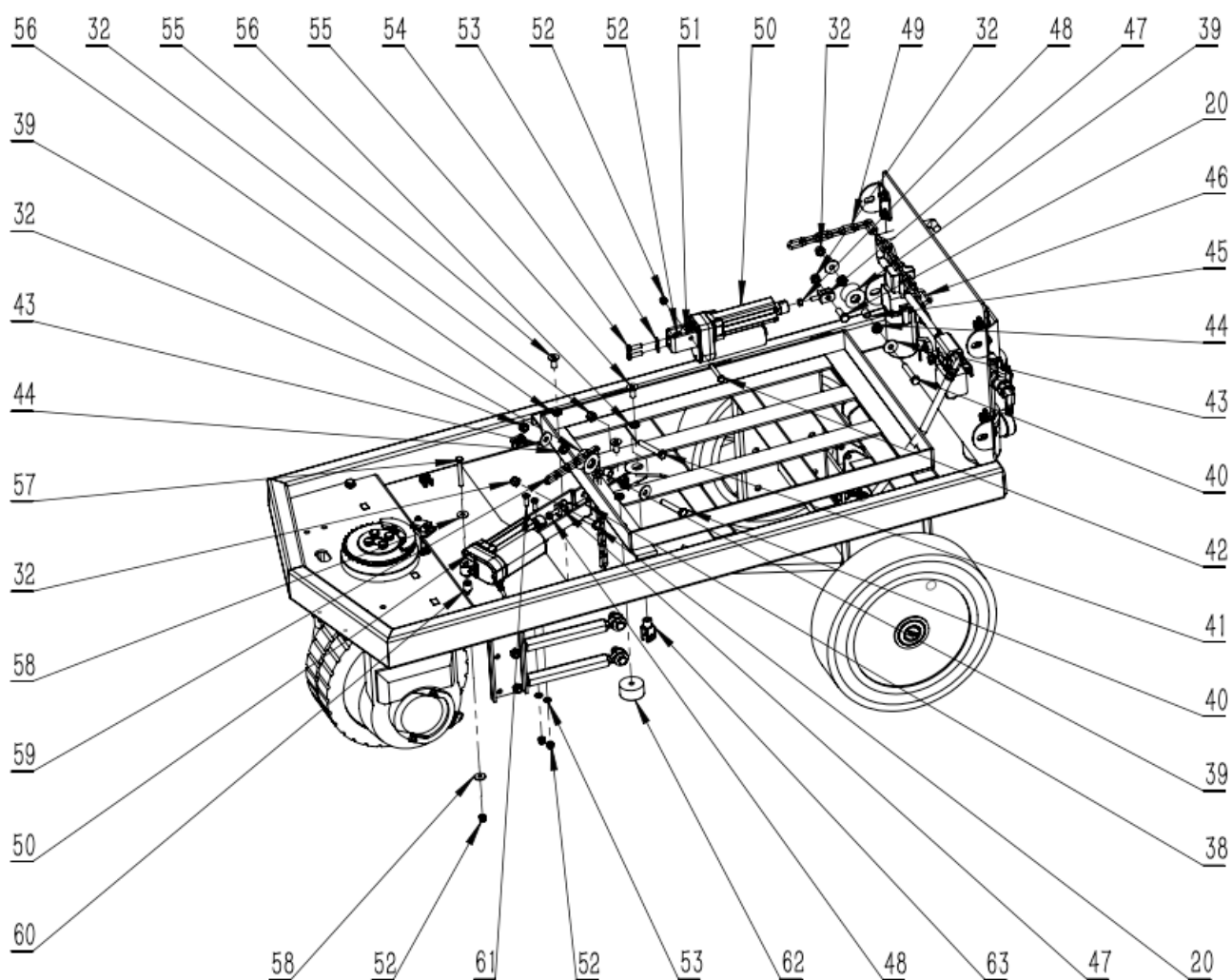
N° article	Référence	Quantité	Description
1	N010029	6	Vis M5 x 16 A2
2	F050065.2	1	Tuyau en silicone D=14 - d=9 - L=710
3	N040023	6	Rondelle d'arrêt m5
4	N030016	6	Rondelle 5 x 10 x 1
5	F020004	1	Coude de connecteur 1/2
6	W020005	1	Ensemble électrovanne
7	F020002	1	Connecteur 1/2
8	F050065.3	1	Tuyau en silicone D=14 - d=9 - L=165
9	F010005	1	Pompe à eau 24V
10	F050088.11	1	Tuyau en silicone D=12 - d=8 - L=300
11	A060031	4	Support du réservoir de solution
12	N030006	12	Rondelle en zinc 8 x 16 x 1,6
13	N040013	16	Rondelle d'arrêt en zinc M8
14	N010034	14	Vis en zinc M8 x 20
15	A020035	1	Support
16	N020015	4	Écrou en zinc M5
17	N010199	2	Vis HM4 x 10 A2
18	N040019	2	Rondelle d'arrêt M4
19	N030053	2	Rondelle en zinc 4 x 9 x 1
20	N010007	6	Vis en zinc M8 x 25
21	B050061	1	Came
22	B060149	1	Pignon
23	N020059	1	Écrou M50 x 1,5
24	N070006	2	Roulement 6010
25	N010060	4	Vis en zinc M10 x 25

ASSEMBLAGE DU CHÂSSIS



N° article	Référence	Quantité	Description
26	N040003	4	Rondelle d'arrêt en zinc M10
27	N030004	4	Rondelle en zinc 10 x 20 x 2
28	B060150	1	Support de positionnement du moteur
29	E040183	1	Moteur de traction AMER 24V - 650W
30	N00002	10	Support 23 x 1
31	N010112	10	Vis M5 x 16 A2
32	N020001	15	Contre-écrou en zinc M8
33	A030087	1	Châssis
35	C020030	2	Roue ø300 x 70
36	B06069	2	Rondelle en zinc 8,5 x 30 x 4
37	C020003	2	Cache central ø42

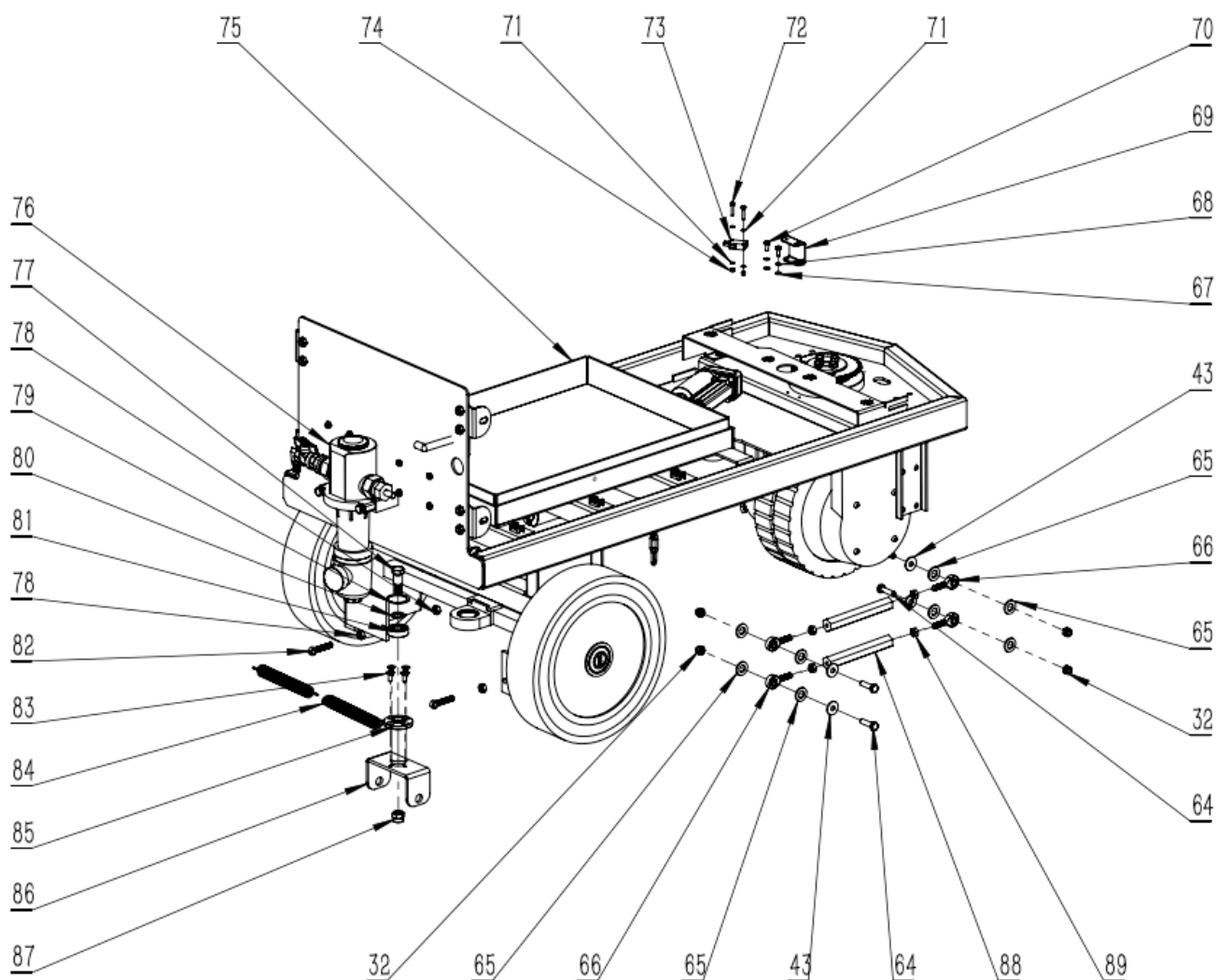
ASSEMBLAGE DU CHÂSSIS



N° article	Référence	Quantité	Description
20			
32			
38	A030089	1	Guide moteur de la tige de relevage
39	B050010	2	Rouleau ø35 x 20
40	N010003	2	Vis en zinc M8 x 45
41	N010010	1	Vis en zinc M8 x 50
42	N010205	1	Vis en zinc M6 x 40
43	N030027	12	Rondelle en zinc 8 x 24 x 2

N° article	Référence	Quantité	Description
44	N070003	4	Roulement 688 ZZ
45	B020019	2	Douille 8 x 12 x 11
46	N060009	1	Attache rapide M5
47	B060151	2	Support de fil
48	N020022	2	Écrou en zinc M6
49	N100015	1	Chaîne 263
50	E040095	2	Moteur de relevage brosse
51	A030079	1	Support de montage du moteur de la tige de relevage
52	N020012	6	Contre-écrou en zinc M6
53	N030007	4	Rondelle en zinc 6 x 12 x 1,6
54	N010006	2	Vis en zinc M6 x 20
55	N010019	3	Vis en zinc M8 x 18
56	N040012	3	Rondelle d'arrêt en zinc M8 x 13
57	N010021	1	Vis en zinc M6 x 50
58	N030008	2	Rondelle en zinc 6 x 18 x 1,6
59	N100016	1	Chaîne 255
60	B020034	1	Douille M5
61	N010206	2	Vis en zinc M6 x 20
62	C020082	2	Amortisseur en caoutchouc
63	N060003	1	Fourche M8 x 18

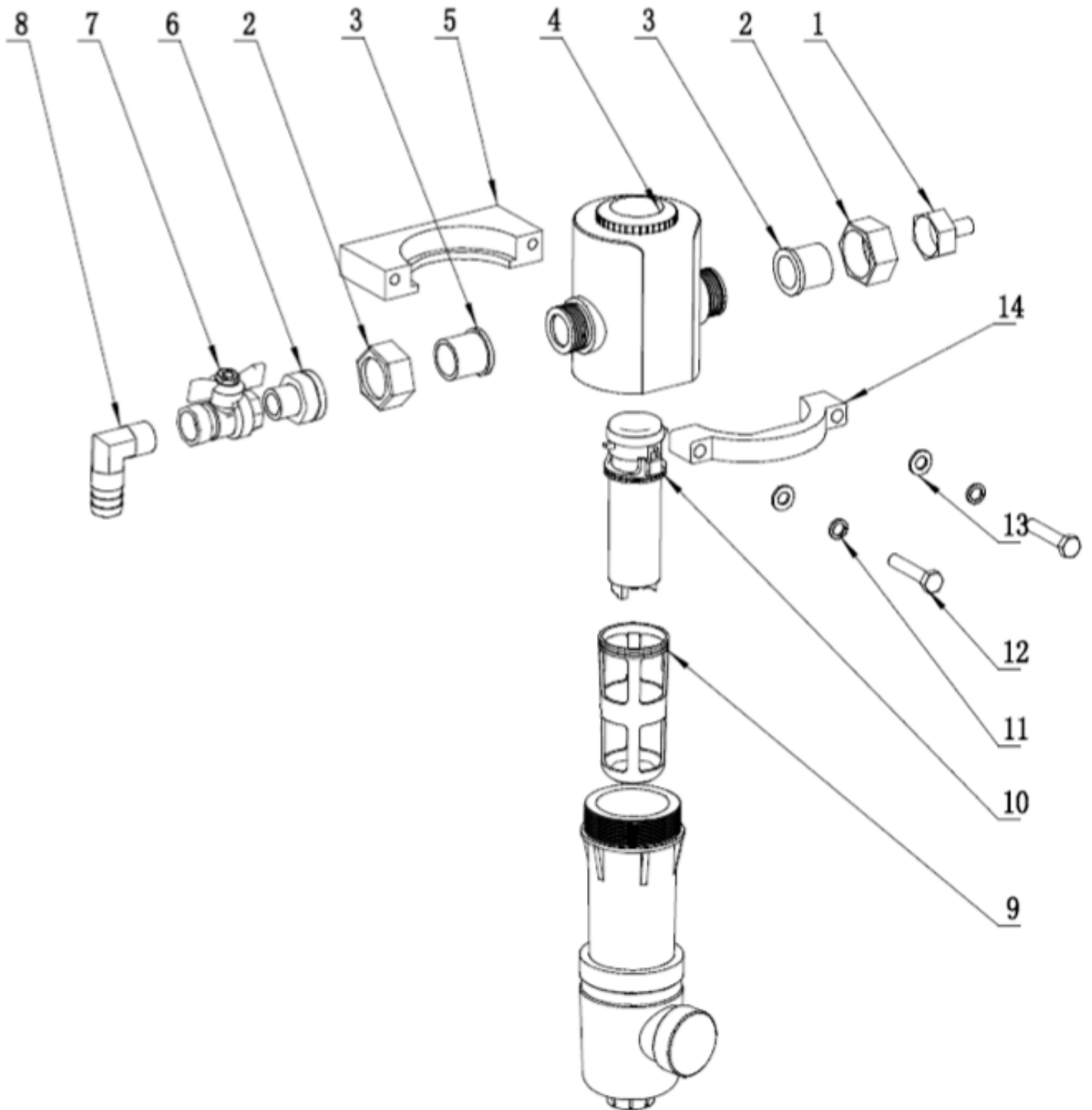
ASSEMBLAGE DU CHÂSSIS



N° article	Référence	Quantité	Description
32			
43			
64	N010002	8	Vis en zinc M8 x 30
65	N030011	16	Rondelle en zinc 12 x 24 x 2,5
66	N070023	8	Rotule SA8T
67	N030031	2	Rondelle en zinc 5 x 10 x 1
68	N040007	2	Rondelle d'arrêt en zinc M5
69	A020036	1	Support microrupteur

N° article	Référence	Quantité	Description
70	N010024	2	Vis en zinc M5 x 12
71	N030019	4	Rondelle 3 x 7 x 0,5
72	N010027	2	Vis M3 x 20 A2
73	E020030	1	Microrupteur 250V 16Ah normalement fermé
74	N020045	2	Contre-écrou M3 A2
75	A030088	1	Support batterie
76	W020090	1	Ensemble filtre de recyclage
77	B060120	1	Boulon épaulé de support
78	N020054	4	Écrou noir en zinc M8
79	N080019	1	Circlip ø35
80	B050056	1	Rondelle ø15 x ø23 x 2
81	N070019	1	Roulement 6202ZZ
82	N100006	2	Boulon pivotant M8 x 35
83	N010154	4	Vis M6 x 12 A2
84	B070054	2	Ressort 2,5 x 19,5 x 165,5
85	B050057	1	Bride de support roulement
86	A050061	1	Plaque de connexion support
87	N020003	1	Contre-écrou en zinc M12 x 1,75
88	B060152	4	Bras L=140
89	N020018	8	Écrou en zinc M8

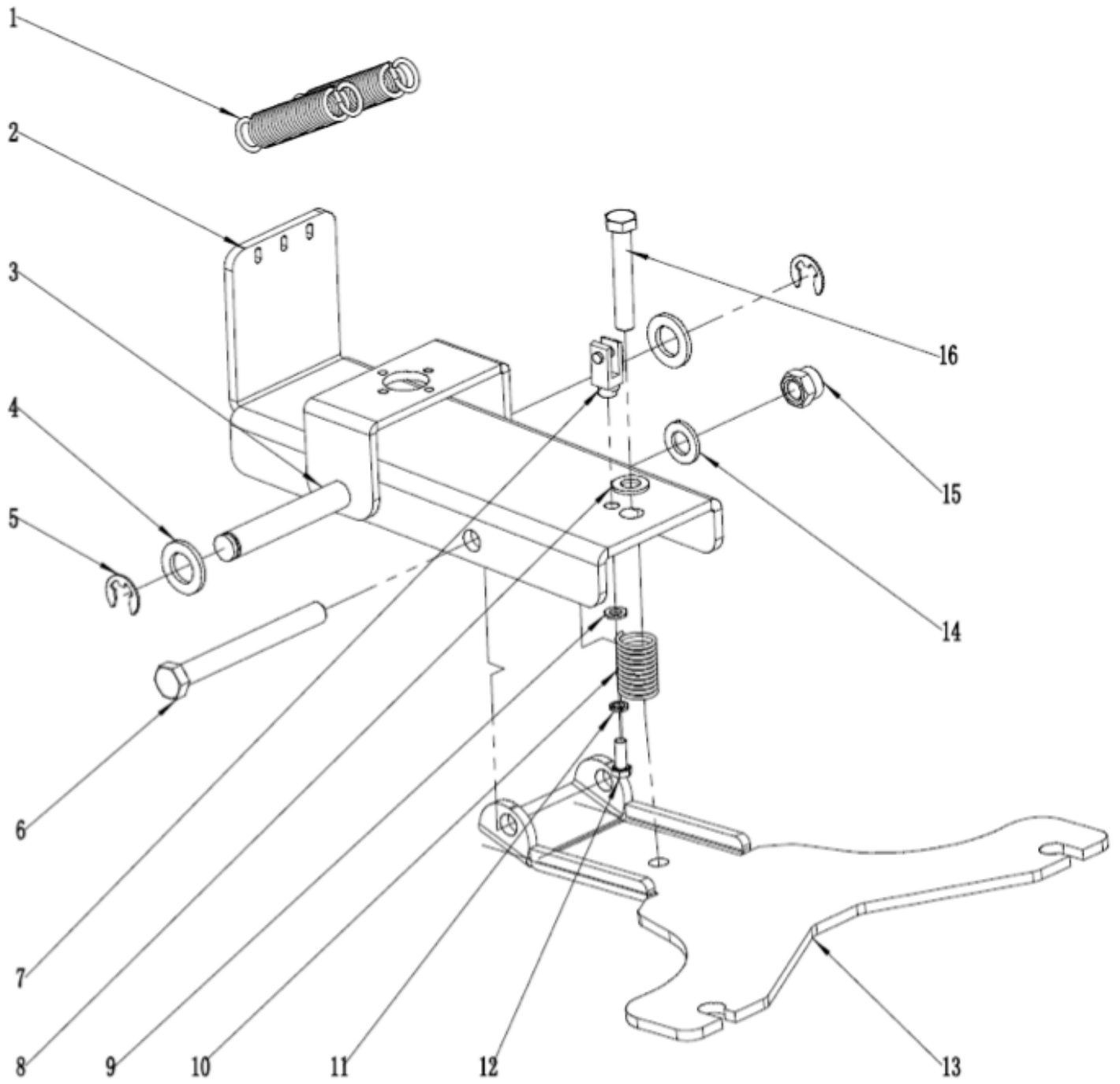
ASSEMBLAGE DU FILTRE DE RECYCLAGE



ASSEMBLAGE DU FILTRE DE RECYCLAGE

N° article	Référence	Quantité	Description
1	F020032	1	Joint de cuivre à filament intérieur 3/4 D=10 - d=8
2	F030065	2	Contre-écrou en cuivre 1 pouce F
3	F020034	2	Joint de cuivre à filament extérieur 3/4
4	W020092	1	Filtre
5	A010181	1	Support filtre
6	F020031	1	Joint en cuivre à filament M 1/2
7	F010001	1	Intérieur vanne à bille 3/4 1/2 D=10
8	F020033	1	Coude à angle droit 1/2 D=19 - d=16
9	F030066	1	Filtre décanteur
10	F030067	1	Filtre
11	N040013	2	Rondelle d'arrêt en zinc M8
12	N010043	2	Vis en zinc M8 x 40
13	N030006	2	Rondelle en zinc 8 x 16 x 1,6
14	A040087	1	Pince filtre

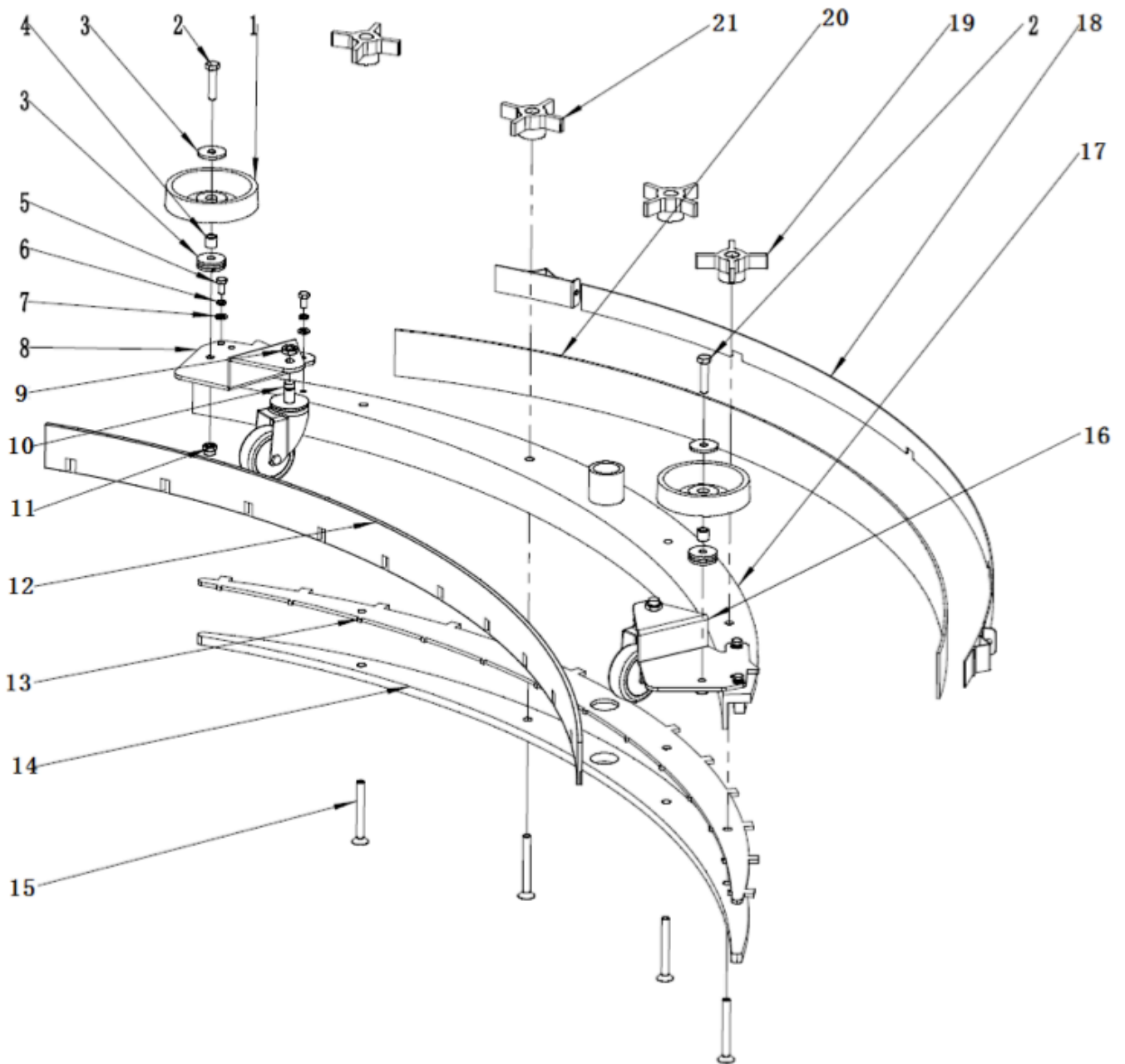
ASSEMBLAGE DE LA COMMANDE RACLETTE



ASSEMBLAGE DE LA COMMANDE RACLETTE

N° article	Référence	Quantité	Description
1	B070008	2	Ressort 2,8 x 20 x 109
2	A050060	1	Support supérieur
3	B060100	1	Axe de rotation ø15 x 124
4	N030029	2	Rondelle en zinc 14 x 28 x 2,5
5	N080010	2	Circlip ø12
6	N010158	1	Vis M12 x 110 A2
7	N060006	1	Attache rapide Y-16
8	N030051	1	Rondelle en zinc 10 x 20 x 2
9	N030007	1	Rondelle en zinc 6 x 12 x 1,6
10	B070025	1	Ressort
11	N040001	1	Rondelle d'arrêt en zinc M6
12	N010005	1	Vis en zinc M6 x 16
13	A050068	1	Support inférieur
14	N030052	1	Rondelle 12 x 24 x 2,5 A2
15	N020060	1	Contre-écrou M12 A2
16	N010089	1	Vis M10 x 60 A2

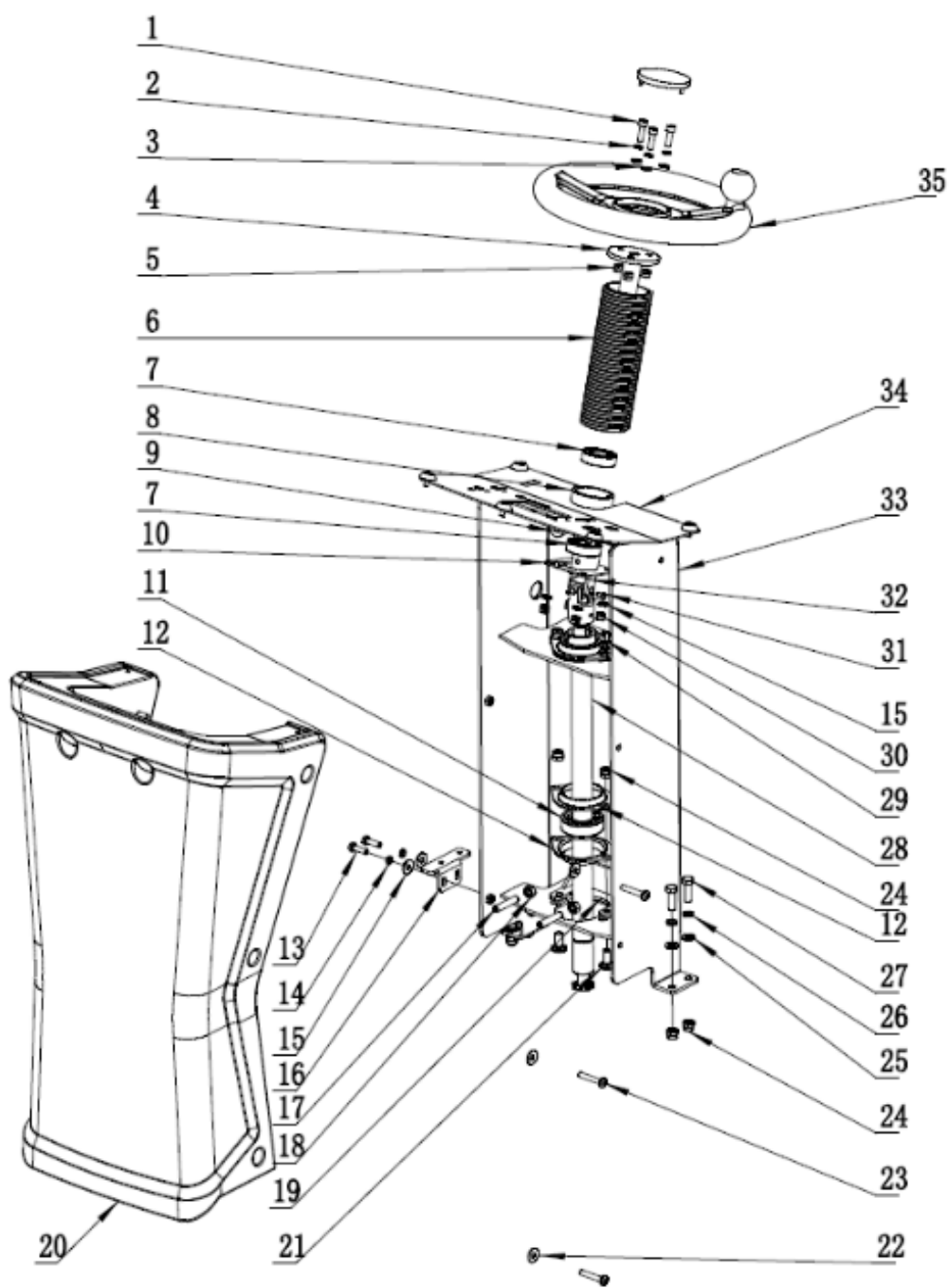
ASSEMBLAGE DE L'ENSEMBLE RACLETTE



ASSEMBLAGE DE L'ENSEMBLE RACLETTE

N° article	Référence	Quantité	Description
1	N110044	2	Roue ø75
2	N010076	2	Vis M8 x 35 A2
3	N030028	8	Rondelle 8 x 24 x 2 A2
4	B020019	2	Douille 8 x 12 x 11
5	N010145	4	Vis M6 x 12 A2
6	N040011	4	Rondelle d'arrêt M6 A2
7	N030024	4	Rondelle 6 x 12 x 1,6 A2
8	A040078	1	Support de roue anti-collision droit
9	N020033	2	Écrou M10 A2
10	N110045	2	Roue universelle
11	N020024	2	Contre-écrou M8 A2
12	C030059	1	Bavette avant linatex 4 x 52 x 1165
13	A040079	1	Insert en inox
14	B050062	1	Plaque de renfort teflon insert
15	N010200	4	Vis M8 x 70 A2
16	A040080	1	Support de roue anti-collision gauche
17	D010027	1	Corps de raclette
18	A050069	1	Plaque
19	N100046	2	Écrou gris M8
20	C030060	1	Bavette arrière linatex 4,5 x 53 x 1210
21	N100047	2	Écrou papillon jaune M8

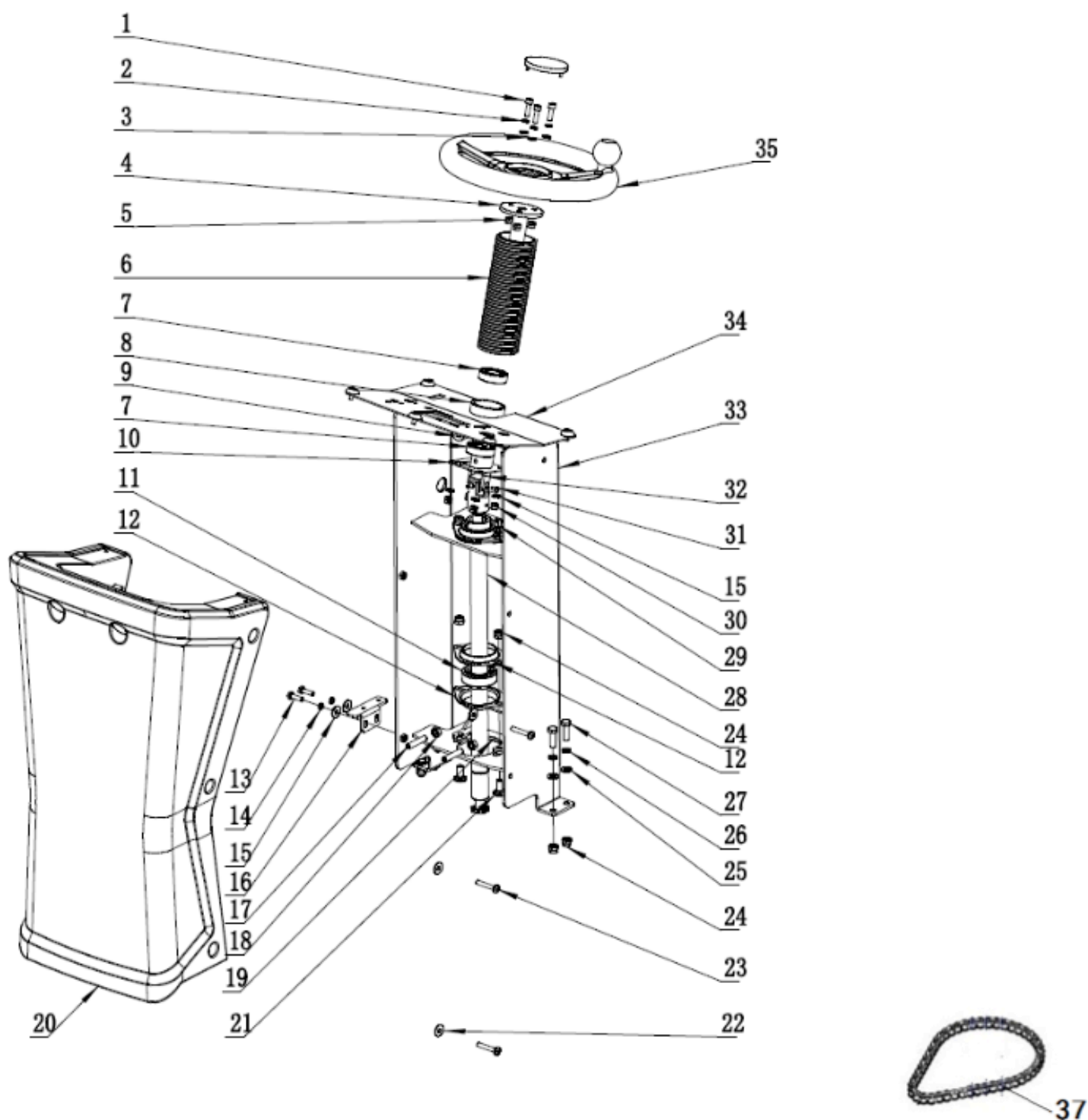
ASSEMBLAGE DE LA DIRECTION



ASSEMBLAGE DE LA DIRECTION

N° article	Référence	Quantité	Description
1	N010057	3	Vis M6 x 20 A2
2	N040011	3	Rondelle d'arrêt M6 A2
3	N030024	3	Rondelle 6 x 12 x 1,6 A2
4	B060153	1	Axe volant
5	N020006	3	Contre-écrou M6 A2
6	N090056	1	Tuyau de protection ø50 x 176
7	N070001	2	Roulement 6004
8	D010010	1	Support de roulement ø70
9	N010223	4	Vis en zinc M6 x 30
10	A020021	1	Plaque 64 x 64
11	N070005	2	Roulement SBPFL 205
12	N070004	4	Support de roulement
13	N010006	2	Vis en zinc M6 x 20
14	N040001	2	Rondelle d'arrêt M6
15	N030007	6	Rondelle en zinc 6 x 12 x 1,6
16	A020043	1	Support de pédale
17	N010140	2	Vis M8x40 A2
18	N020010	2	Écrou M8 A2
19	A020020	1	Support 76
20	C010078	1	Carter de direction
21	N010091	4	Vis en zinc M8 x 20
22	N030022	6	Rondelle 6 x 18 x 1,6 A2
23	N010224	6	Vis autotaraudeuse noire 8,8 M6 x 35
24	N020001	8	Contre-écrou en zinc M8
25	N030006	4	Rondelle en zinc 8 x 16 x 1,6

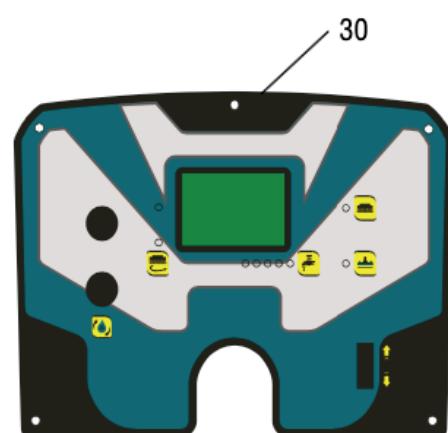
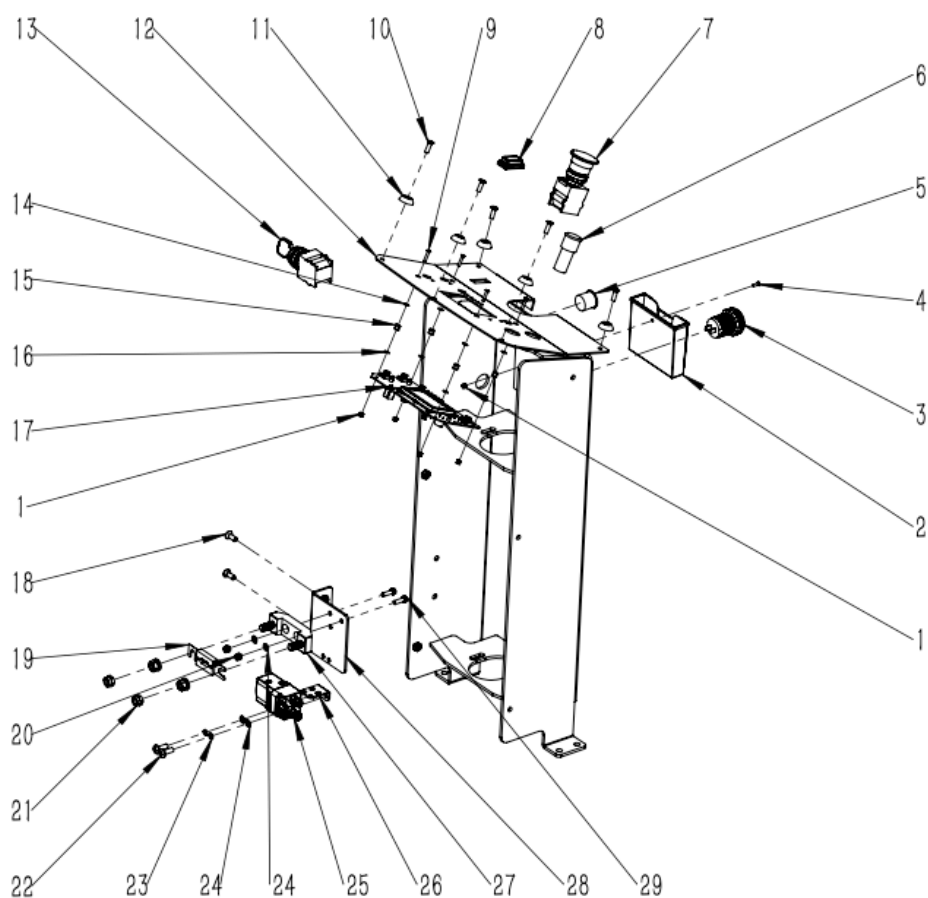
ASSEMBLAGE DE LA DIRECTION



ASSEMBLAGE DE LA DIRECTION

N° article	Référence	Quantité	Description
26	N040013	4	Rondelle d'arrêt en zinc M8
27	N010007	4	Vis en zinc M8 x 25
28	B060154	1	Colonne de direction
29	N060020	2	Cardan 5,8 x 5,8 x 15,8
30	N020012	4	Contre-écrou en zinc M6
31	N010184	2	Vis noire M6 x 8
32	N060014	1	Joint universel 18 x 32 x 85
33	A020037	1	Châssis colonne de direction
34	W020083	1	Assemblage du panneau de commande
35	N110036	1	Balle de soufflage de volant
37	N100018	1	Chaîne 06B-23/45

ASSEMBLAGE DU PANNEAU DE COMMANDE

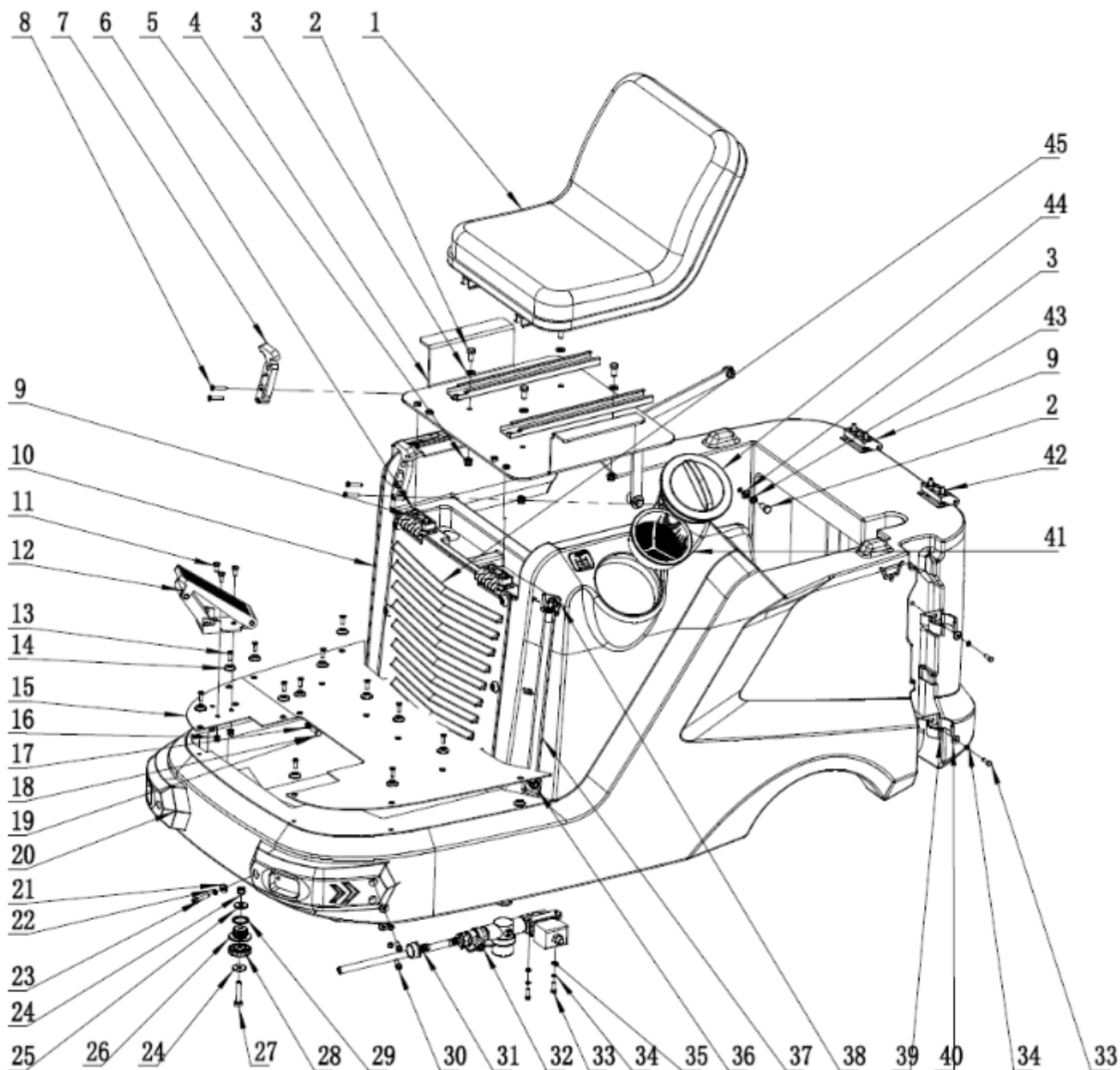


N° article	Référence	Quantité	Description
1	N020045	5	Contre-écrou M3 A2
2	C020079	1	Support pour téléphone mobile
3	E020057	1	Double interface USB avec lumière 15W
4	N010227	1	Vis cruciforme noire en zinc 8,8 M3 x 10
5	E020050	1	Bouton klaxon
6	E020058	1	Interrupteur 2-NO 24V
7	E020092	1	Bouton d'arrêt d'urgence
8	E020027	1	Interrupteur marche AV / AR
9	N010170	4	Vis M3 x 16 A2
10	N010230	5	Vis en zinc noire M5 x 16

ASSEMBLAGE DU PANNEAU DE COMMANDE

N° article	Référence	Quantité	Description
11	C020028	5	Rondelle ø5
12	A020038	1	Panneau de commande
13	W020013	1	Interrupteur à clé principal
14	N030019	4	Rondelle 3 x 7 x 0,5
15	N110032	4	Goujon en cuivre M3 x 6
16	N030021	4	Rondelle en nylon 3 x 7 x 0,5
17	E040060	1	Panneau de commande KDS
18	N010365	2	Vis en zinc noire M6 x 16
19	E050005	1	Fusible 80Ah
20	N020016	2	Contre-écrou en zinc M5
21	N020024	2	Contre-écrou M8 A2
22	N010073	2	Vis en zinc M5 x 16
23	N040007	2	Rondelle d'arrêt en zinc M5
24	N030031	4	Rondelle en zinc 5 x 10 x 1
25	E050095	1	Relais 24V 100Ah
26	A030010	1	Support
27	E050004	1	Porte fusible 80Ah
28	A060039	1	Support de montage 80 x 90
29	N010025	2	Vis en zinc M5 x 16
30	C040199	1	Autocollant tableau de commande

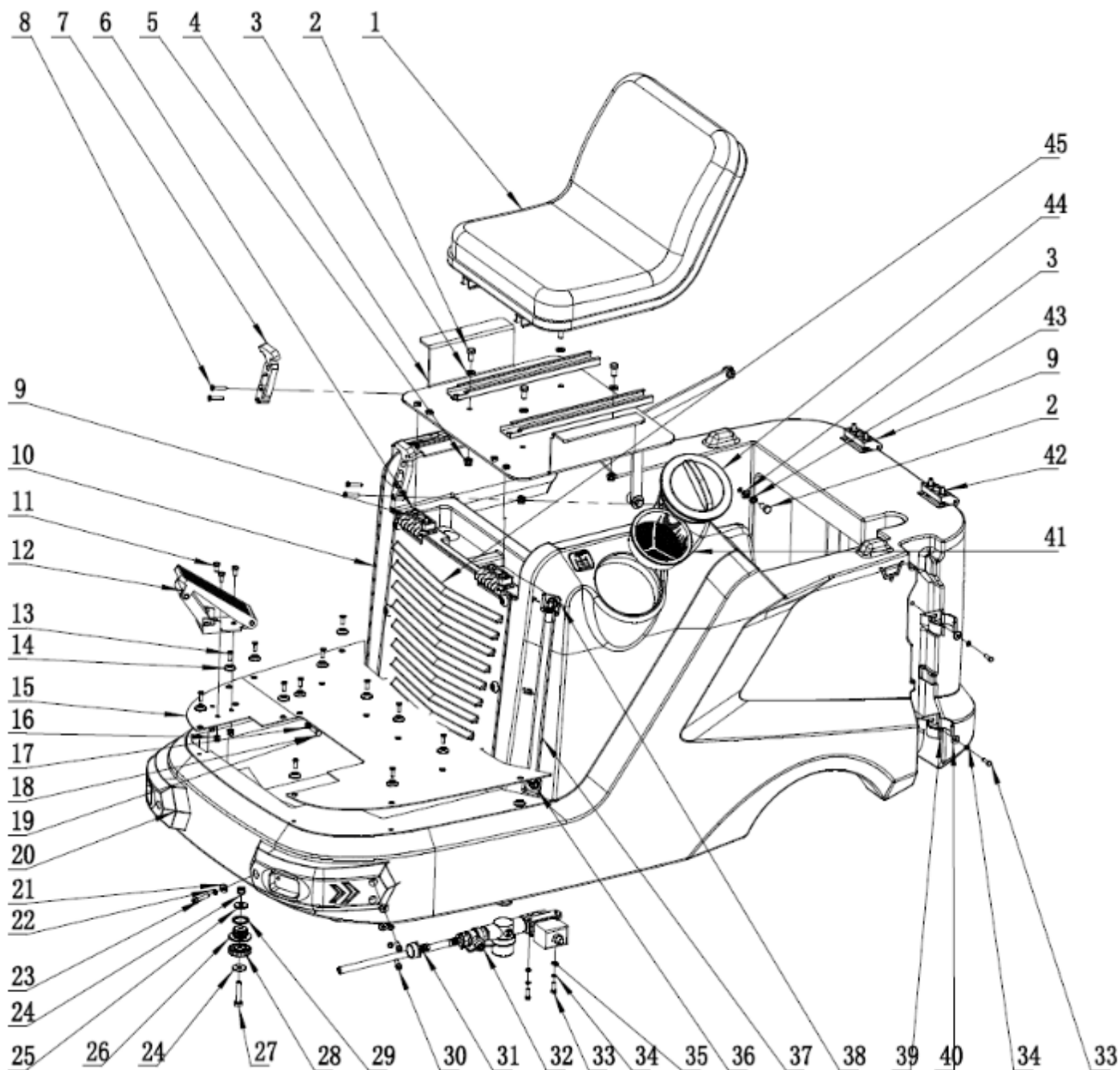
ASSEMBLAGE DU RÉSERVOIR DE SOLUTION



ASSEMBLAGE DU RÉSERVOIR DE SOLUTION

N° article	Référence	Quantité	Description
1	C020080	1	Siège
2	N010121	4	Vis en zinc M8 x 16
3	N030006	8	Rondelle en zinc 8 x 16 x 1,6
4	A040077	1	Support de fixation du siège
5	N020001	8	Contre-écrou en zinc M8
6	N010220	8	Vis noire M6 x 20
7	N090057	2	Attache en caoutchouc
8	N010201	4	Vis M5 x 30 A2
9	C020110	4	Charnière
10	C010079	1	Réservoir de solution 135L
11	N010007	2	Vis en zinc M8 x 25
12	E020096	1	Pédale MSD129005
13	C020028	13	Rondelle ø5
14	N010134	17	Vis M5 x 16 A2
15	A030090A	1	Plaque repose pied
16	N020001	3	Contre-écrou en zinc M8
17	N030008	2	Rondelle en zinc 6 x 18 x 1,6
18	N040001	2	Rondelle d'arrêt en zinc M6
19	N010006	2	Vis en zinc M6 x 20
20	E050114	2	Lampe anti-collision
21	N030061	6	Rondelle 15 x 6,3 x 3 A2
22	N040011	6	Rondelle d'arrêt M6 A2
23	N010163	2	Vis M6 x 30 A2
24	N020024	1	Contre-écrou M8 A2
25	N030028	2	Rondelle 8 x 24 x 2 A2

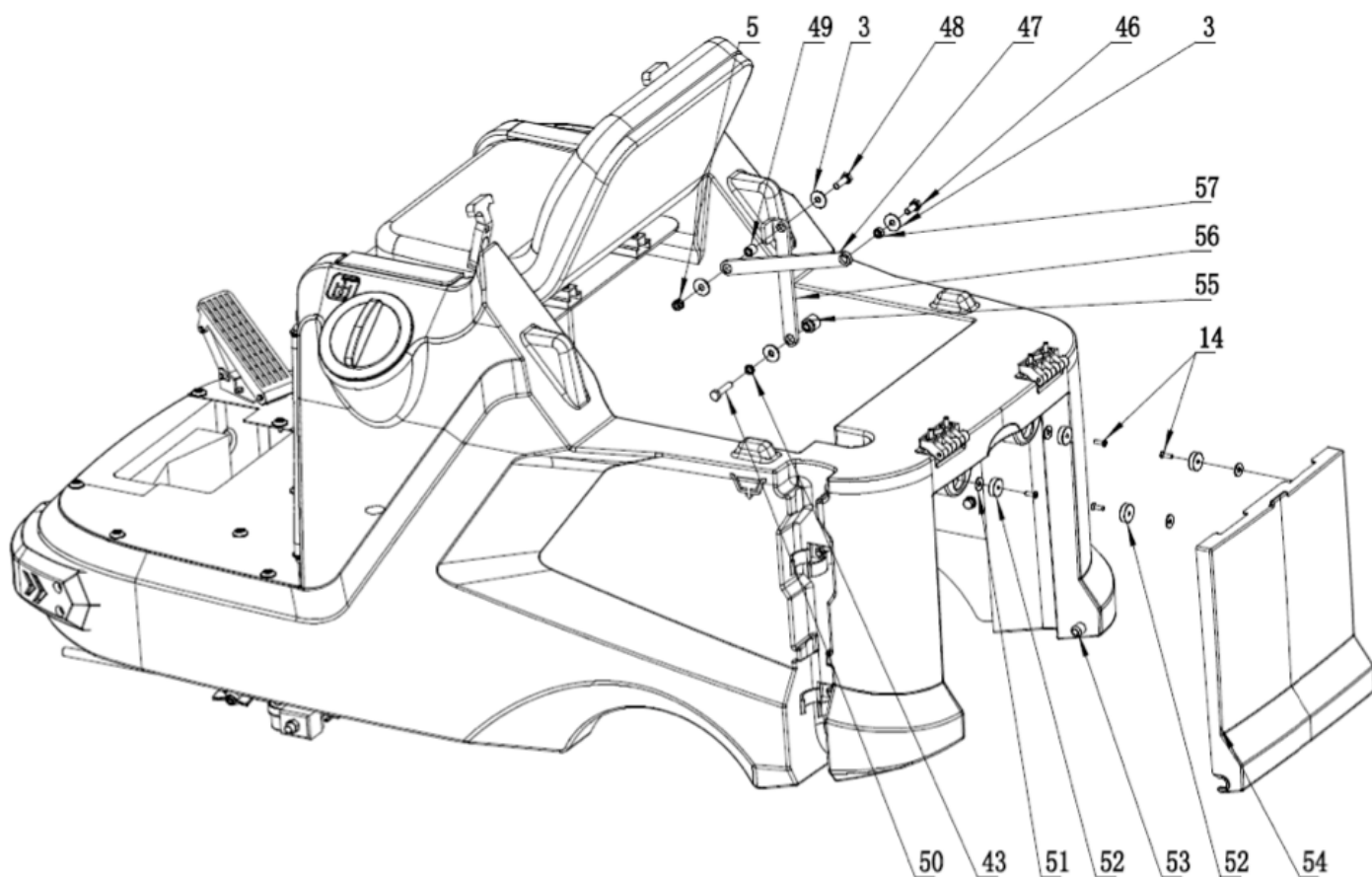
ASSEMBLAGE DU RÉSERVOIR DE SOLUTION



ASSEMBLAGE DU RÉSERVOIR DE SOLUTION

N° article	Référence	Quantité	Description
26	B020006	1	Bouchon 3/4
27	N010068	1	Vis M8 x 40 A2
28	N020009	1	Écrou M8
29	N090079	1	Joint torique ø34 x ø5
30	N010057	4	Vis M6 x 20 A2
31	F020014	1	Connecteur 3/4 D=12 - d=10
32	W020080	1	Ensemble électrovanne et filtre
33	N010029	4	Vis M5 x 16 A2
34	N040023	4	Rondelle d'arrêt M5 A2
35	N030016	2	Rondelle 5 x 10 x 1 A2
36	F020001	2	Connecteur ø(8-6) x 30
37	F050042.3	1	Indicateur de niveau d'eau D=12 - d=8 - L=338
38	C030013	2	Joint ø8
39	C020014	1	Collier à vis ø43
40	N030040	2	Rondelle 5 x 15 x 1,2 A2
41	C020006	1	Filtre ø110
42	N010017	8	Vis M6 x 25
43	N040013	6	Rondelle d'arrêt en zinc M8
44	C020005	1	Bouchon du réservoir de solution ø115
45	W020081	1	Cache commande

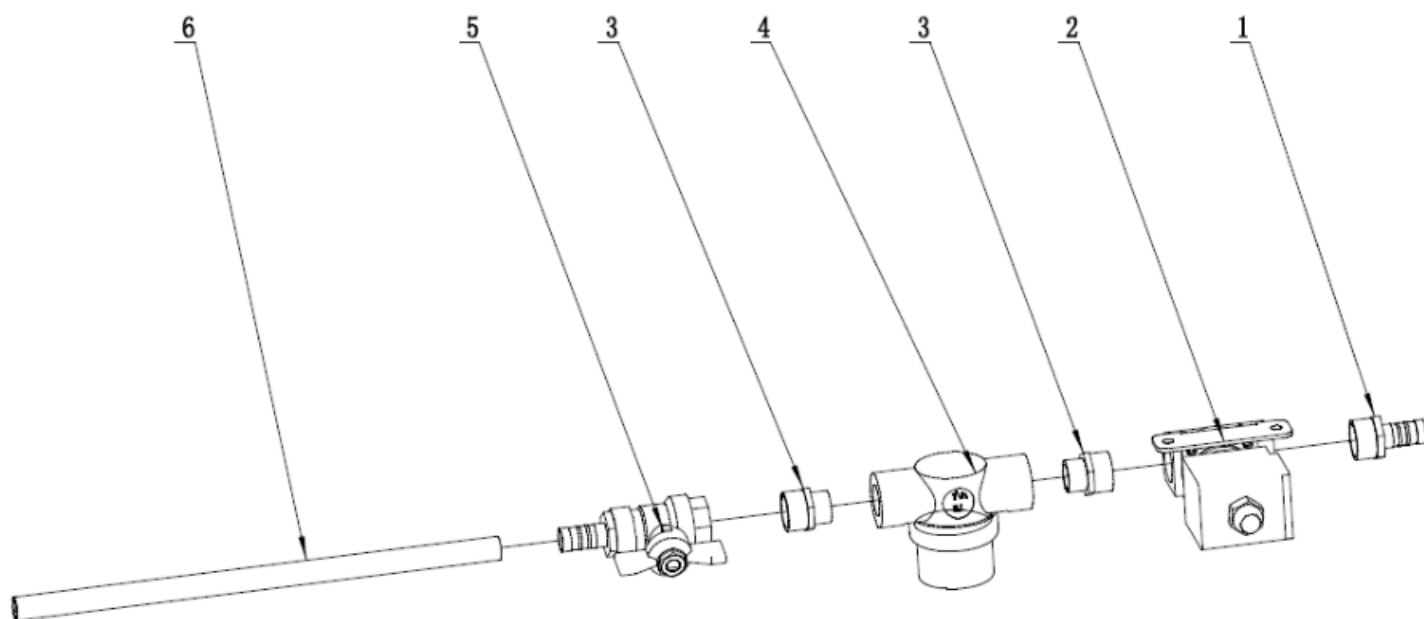
ASSEMBLAGE DU RÉSERVOIR DE SOLUTION



ASSEMBLAGE DU RÉSERVOIR DE SOLUTION

N° article	Référence	Quantité	Description
3	??????	1	Vis en zinc M8 x 40
5	N020001	1	Contre-écrou en zinc M8
14	N010199	4	Vis en zinc M4 x 10 A2
43	N040013	1	Rondelle d'arrêt M8
46	N010034	1	Vis en zinc M8 x 20
47	A020039	1	Tige de support supérieure
48	N010007	1	Vis en zinc M8 x 25
49	B020031	1	Douille 8,2 x 13 x 12,5
50	N010008	1	Vis en zinc M8 x 35
51	N030022	4	Rondelle 6 x 18 x 1,6 A2
52	N060007	4	Aimant ø25 x ø5 x 8 17kg
53	B010054	2	Axe
54	C010082	1	Carter arrière du filtre d'eau «ECO»
55	B020032	1	Douille 8,2 x 20 x 16,5
56	A020040	1	Tige de support inférieure
57	B020033	1	Douille 8,2 x 13 x 6,5

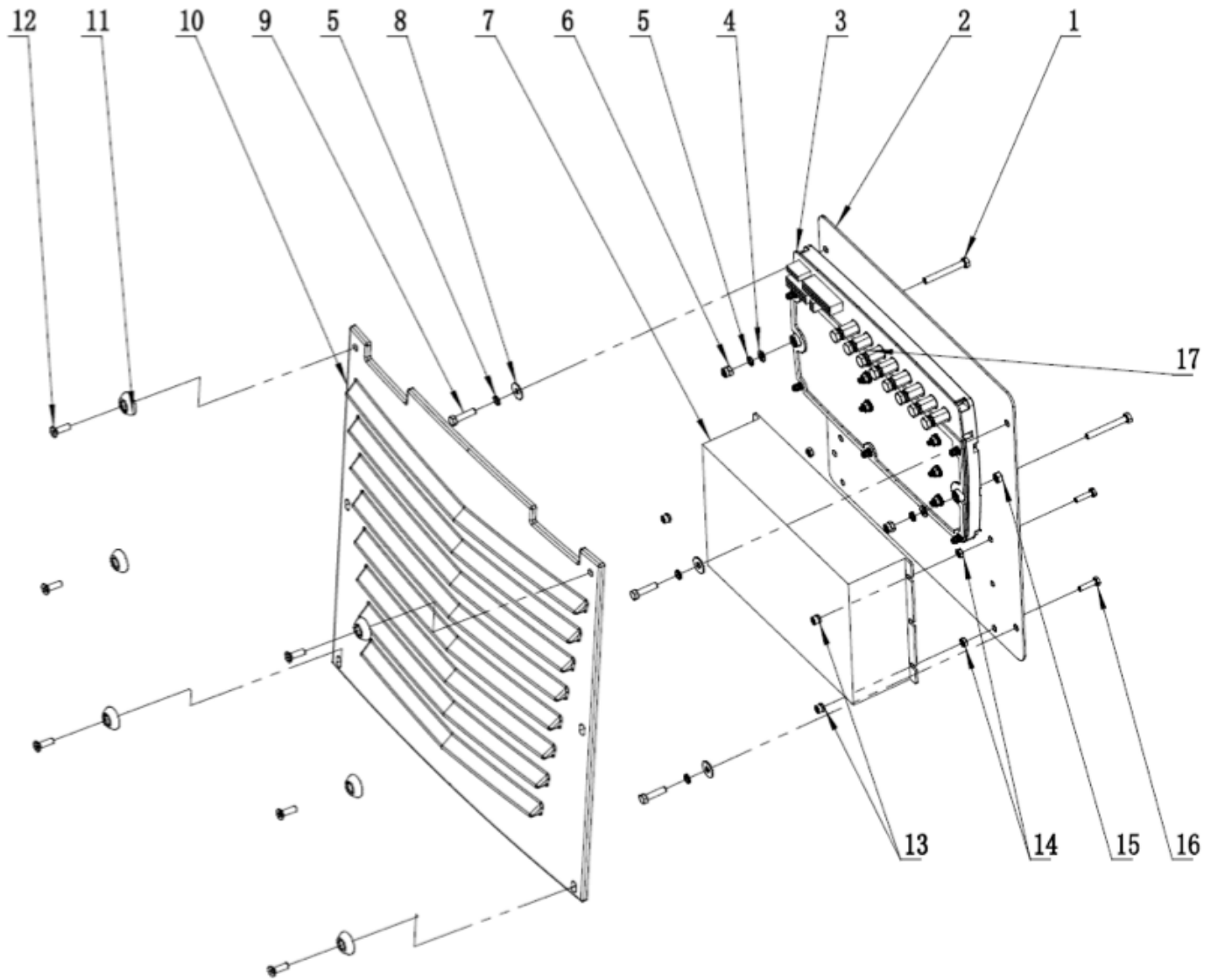
ASSEMBLAGE DU SYSTÈME D'ARRIVÉE D'EAU PROPRE



ASSEMBLAGE DU SYSTÈME D'ARRIVÉE D'EAU PROPRE

N° article	Référence	Quantité	Description
1	F020002	1	Connecteur 1/2
2	W020005	1	Ensemble électrovanne
3	F020019	2	Connecteur 1/2 - 3/8 A2
4	F010004	1	Filtre 3/8
5	F010006	1	Raccordement droit du robinet 1/2 D=10
6	F050088.6	1	Tuyau d'eau D=12 - d=8 - L=310

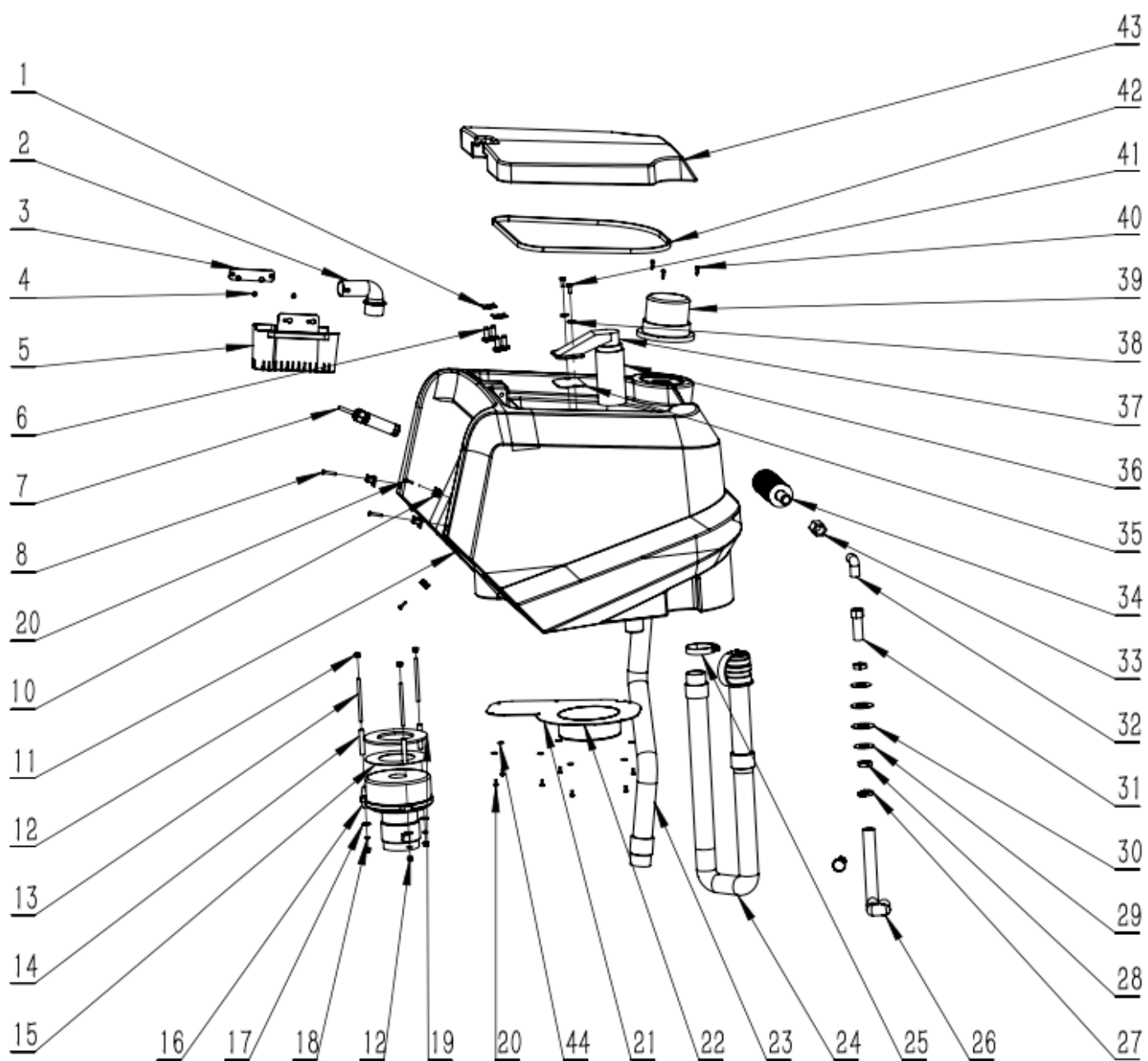
ASSEMBLAGE DU SUPPORT DE CARTE



ASSEMBLAGE DU SUPPORT DE CARTE

N° article	Référence	Quantité	Description
1	N010079	2	Vis M5 x 40 A2
2	A020041	1	Plaque d'installation des composants électriques
3	E040113	1	Contrôleur
4	N030016	2	Rondelle 5 x 10 x 1 A2
5	N040023	6	Rondelle d'arrêt M5 A2
6	N020037	2	Contre-écrou M5 A2
7	E040123	1	Chargeur de batterie 24V 20Ah
8	N030040	4	Rondelle 5 x 15 x 1 A2
9	N010135	4	Vis M5 x 20 A2
10	A020042	1	Cache de protection
11	C020028	6	Rondelle ø5
12	N010134	6	Vis M5 x 16 A2
13	N020042	4	Contre-écrou M4 A2
14	N020061	4	Écrou M4 A2
15	N020046	2	Écrou M5 A2
16	N010028	4	Vis M4 x 16 A2
17	W030082A	1	Faisceau de câbles

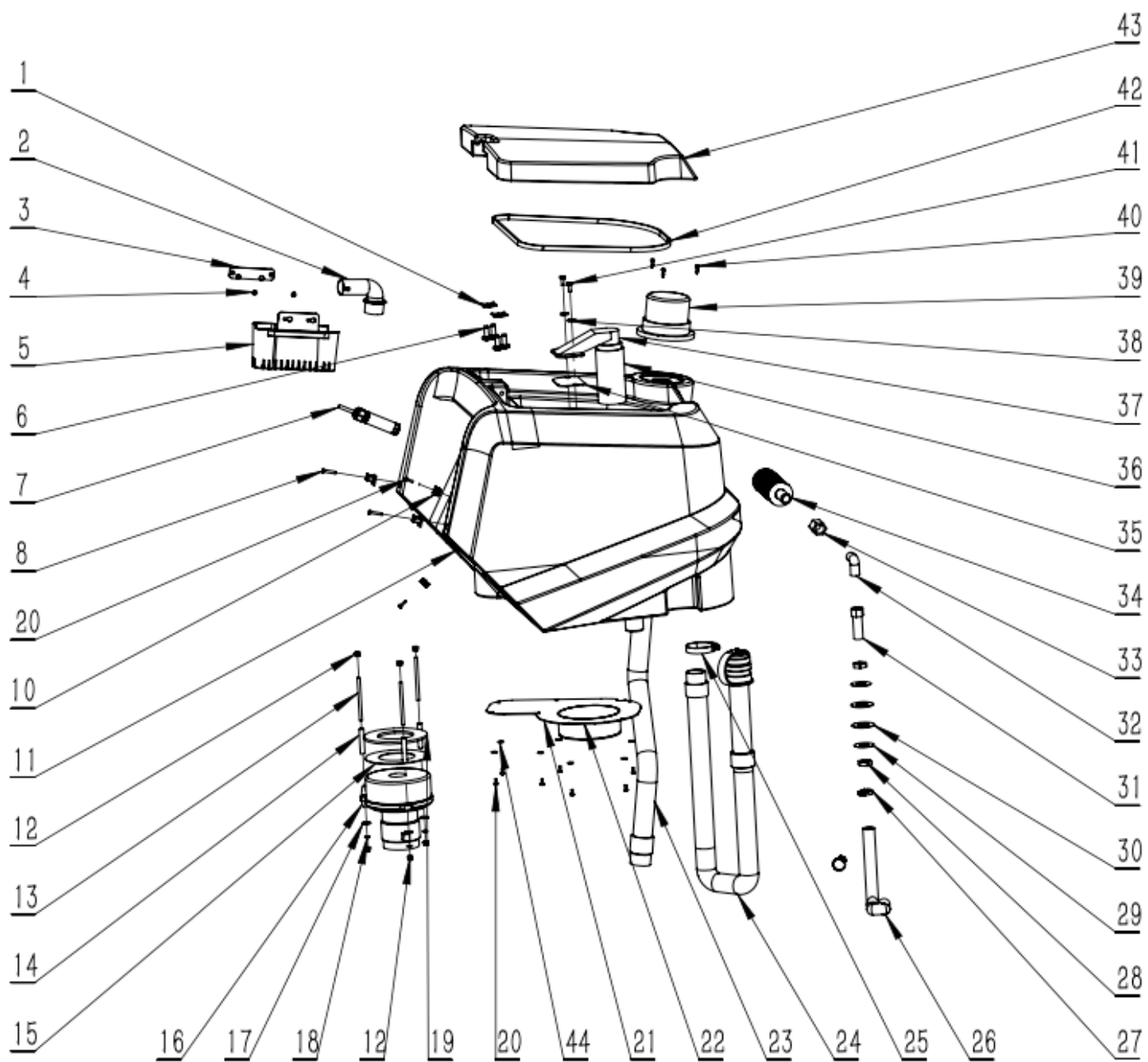
ASSEMBLAGE DU RÉSERVOIR DE RÉCUPÉRATION



ASSEMBLAGE DU RÉSERVOIR DE RÉCUPÉRATION

N° article	Référence	Quantité	Description
1	A010001	2	Plaque 34 x 30
2	C020008	1	Coude de connecteur D.38
3	A040107	1	Porte-panier filtre 100 x 25 x3
4	N010097	2	Vis autotaraudeuse M4,2 x 13 A2
5	C020087	1	Filtre panier
6	N010011	4	Vis autotaraudeuse 4,8 x 13
7	E020055	1	Flotteur d'eau du système «ÉCO»
8	N010201	2	Vis M5 x 30 A2
10	N090002	4	Support 23 x 1
11	C010081	1	Réservoir de récupération 130L
12	N020012	6	Contre-écrou en zinc M6
13	N100008	3	Vis M6 x 100
14	B050029	3	Gaine 55
15	F040005	1	Joint 3m ø(140-70)
16	E040112	1	Moteur d'aspiration 24V - 500W
17	N030008	3	Rondelle en zinc 6 x 18 x 1,6
18	N040001	3	Rondelle d'arrêt en zinc M6
19	F040001	1	Joint ø140x5
20	N010225	7	Vis autotaraudeuse M4 x 10 A2
21	A040086	1	Couvercle de silencieux
22	C020086	1	Coton insonorisant
23	F060020	1	Tuyau d'aspiration ø38 x 650 PU + PVC
24	F060015	1	Tuyau de vidange ø38 x 1200
25	F050006	1	Collier à vis ø33-57
26	F050021.2	1	Tuyau en acier D=26 - d=20 - L=670

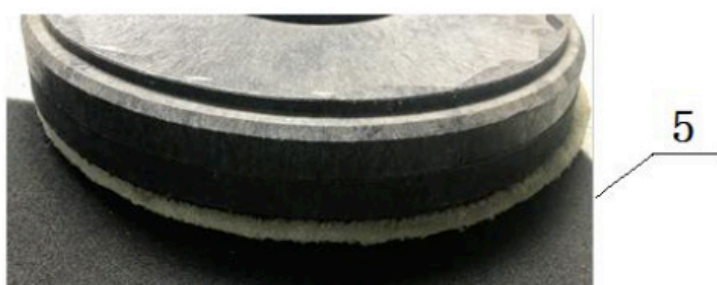
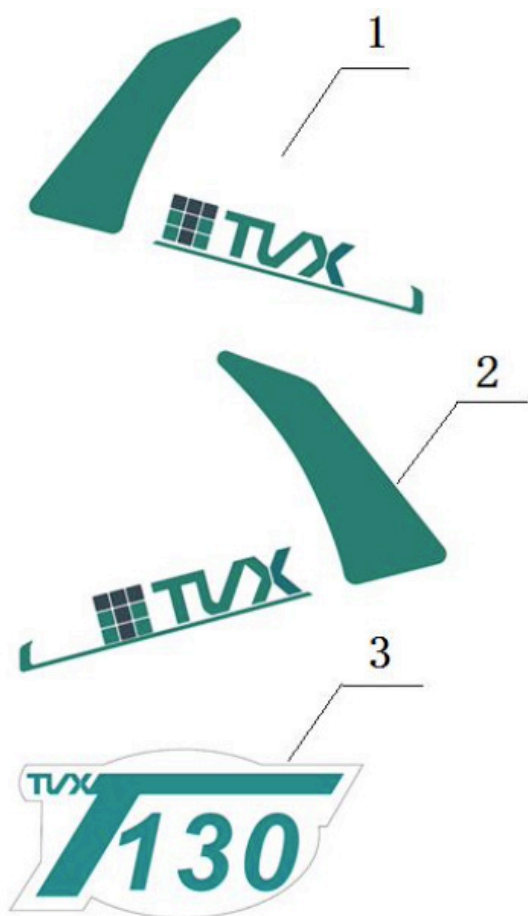
ASSEMBLAGE DU RÉSERVOIR DE RÉCUPÉRATION



ASSEMBLAGE DU RÉSERVOIR DE RÉCUPÉRATION

N° article	Référence	Quantité	Description
27	F050004	2	Collier à vis ø18-32
28	F030063	2	Écrou en acier inoxydable G1/2
29	N030060	2	Rondelle ø44 x ø21 x 1 A2
30	F040012	2	Coussin en silicone D47 x D21 x3
31	F020025	1	Raccordement intérieur G1/2 au raccordement extérieur G1/2
32	F020027	1	Articulation à angle droit G1/2
33	F020026	1	Joint direct G1/2
34	C020103	1	Filtre secondaire
35	C030040	1	Joint d'aspiration
36	F040010	1	Filtre d'aspiration
37	C020049	1	Corps d'aspiration
38	N030022	2	Rondelle 6 x 18 x 1,6 A2
39	E050103	1	Avertisseur lumineux
40	N010052	3	Vis autotaraudeuse M4,2 x 16 A2
41	N010226	2	Vis PP noire M6 x 16
42	N090010	1,25	Caoutchouc 19,5 x 9,5 x 9
43	C010080	1	Couvercle du réservoir de récupération
44	N030059	7	Rondelle 4 x 12 x 1,1 A2

ACCESSOIRES ET PIÈCES RECOMMANDÉES



ACCESSOIRES ET PIÈCES RECOMMANDÉES

N° article	Référence	Quantité	Description
1	C040167	1	Autocollant gauche
2	C040168	1	Autocollant droit
3	C040169	1	Autocollant
4	N150003	2	Brosse PPL 17" 0,60
5	N150011	2	Porte-pad 16"
6	N150010	2	Brosse PPL 17" 0,28
7	N150044	2	Brosse PPL water lock 17" 0,40
8	F060015	1	Tuyau de vidange ø38 x 1200
9	F060020	1	Tuyau d'aspiration ø38 x 650 PU + PVC
10	E040112	1	Moteur d'aspiration 24V - 500W
11	C030059	1	Bavette avant linatex 4 x 52 x 1165
12	C030060	1	Bavette arrière linatex 4,5 x 53 x 1210
13	C030059PU	1	Bavette avant polyuréthane 4 x 52 x 1165
14	C030060PU	1	Bavette arrière polyuréthane 4,5 x 53 x 1210
15			Bavette avant / latérale ???
16			



www.tvxclean.fr



TVX®
CLEANING FRANCE