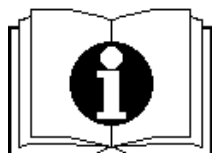


— SCHEMATIC DRAWINGS —

装配示意图



驾驶式扫地机

TS1900

Auto Ride-On Sweeper

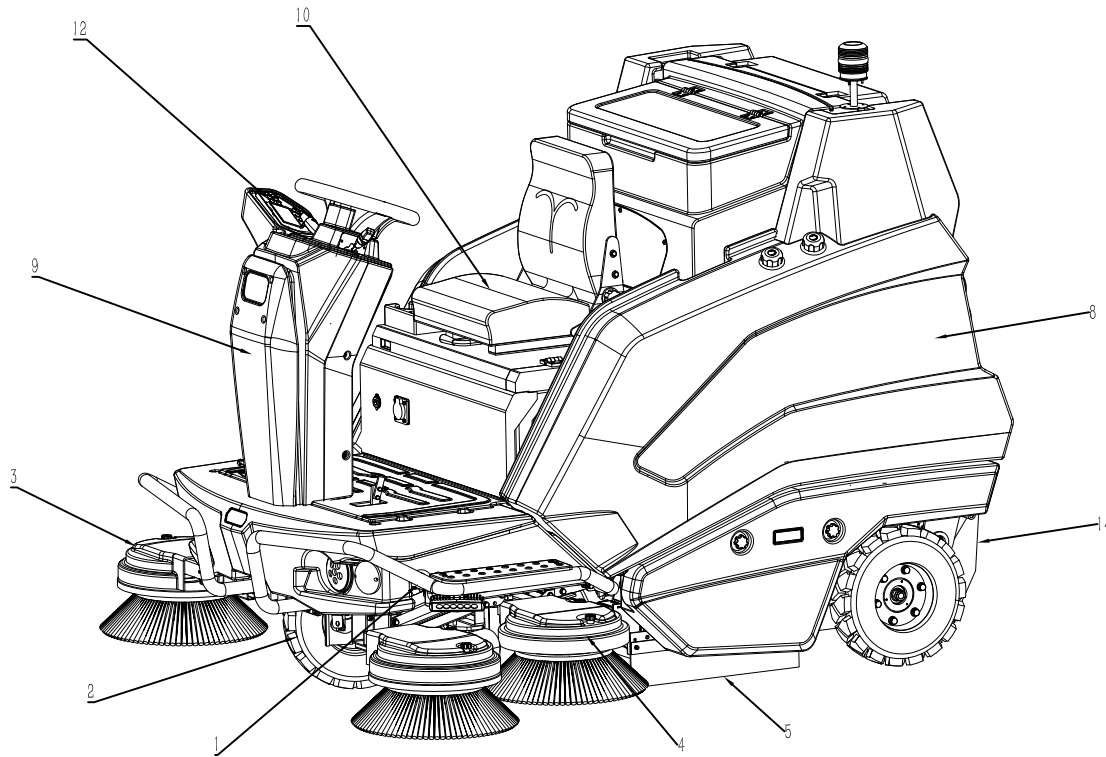
TS1900

Issued in SEPTEMBER 2022  
Version: V00

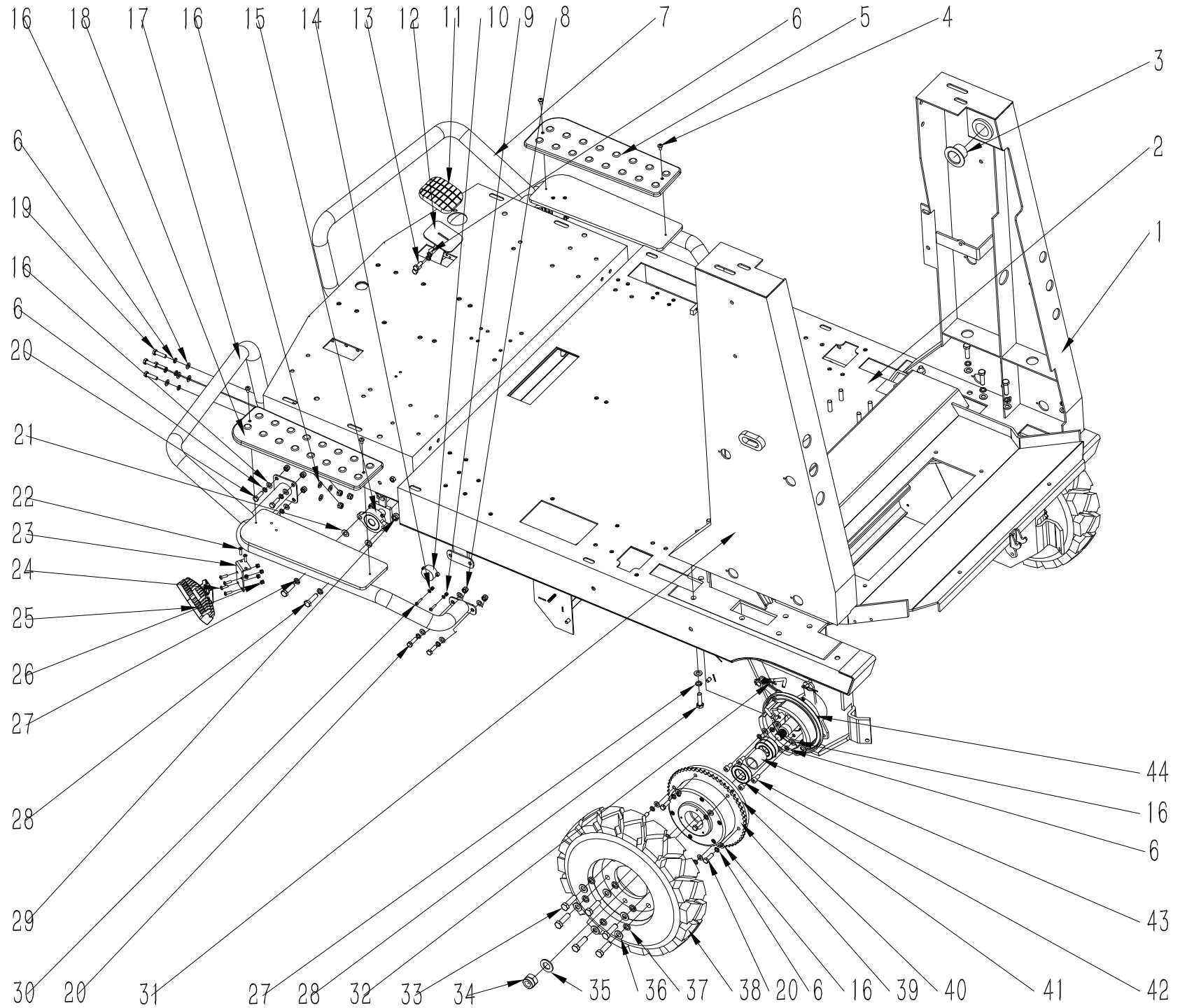


# 目 录

## CONTENTS

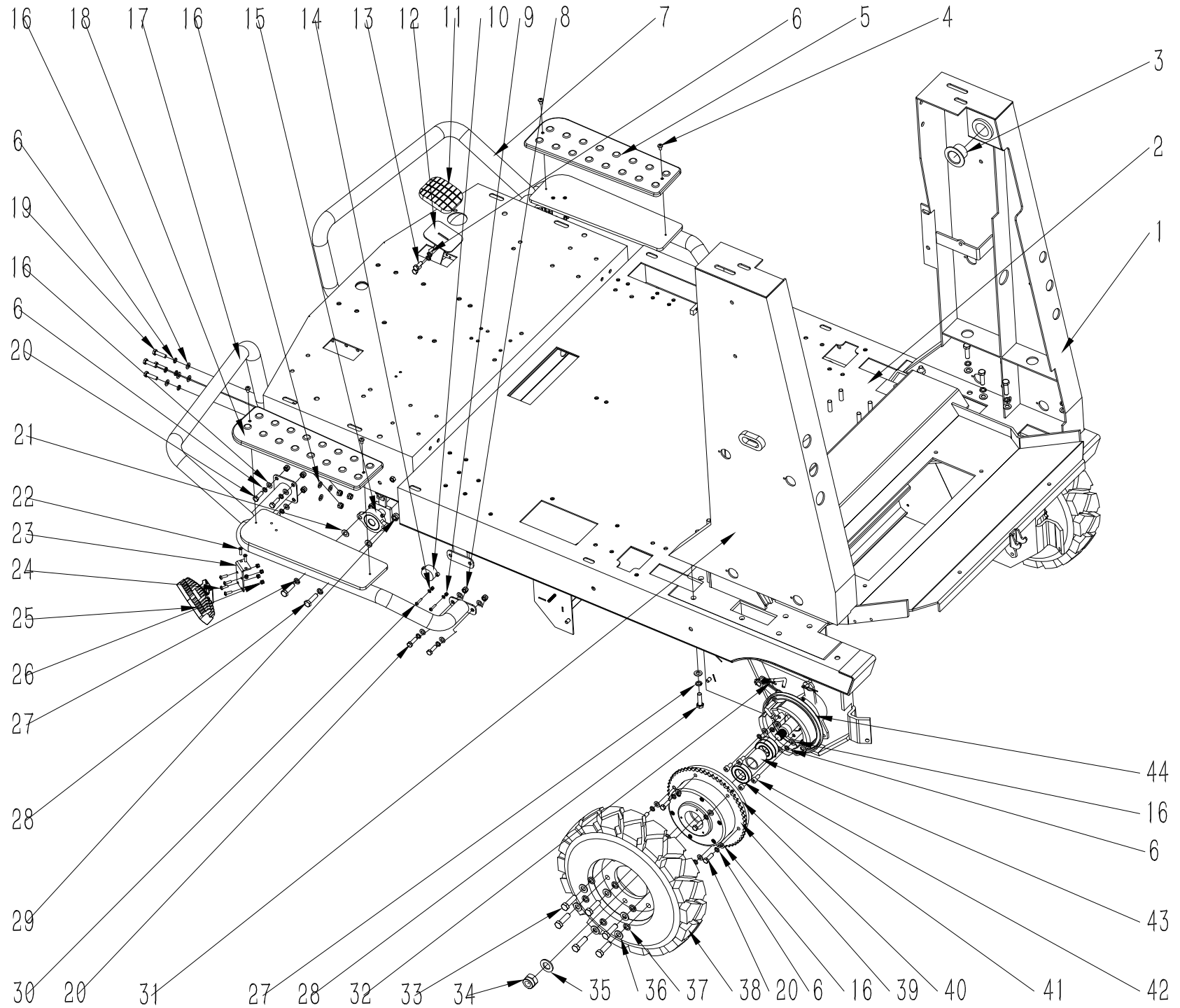


1. 底座架组件·····	1—6
FRAME ASSEMBLY	
2. 前轮组件·····	7—10
WHEELS ASSEMBLY	
3. 前边刷组件·····	11—22
FRONT SIDE BRUSH ASSEMBLY-TS1900	
4. 后边刷滚刷组件·····	23—32
BEHIND SIDE&ROLLER BRUSH ASSEMBLY-TS1900	
5. 拂尘组件·····	33—34
DUST COLLECTING ASSEMBLY	
6. 机身组件·····	35—38
THE INTERNAL ASSEMBLY	
7. 水路组件·····	39—42
WATER ASSEMBLY	
8. 水箱体组件·····	43—44
WATER TANK ASSEMBLY-TS1900	
9. 转向组件·····	45—48
DIVERSION ASSEMBLY	
10. 座椅底座组件·····	49—52
SEAT ASSEMBLY-TS1900	
11. 尘箱组件·····	53—56
SHAKE DUST ASSEMBLY-TS1900	
12. 控制面板组件·····	57—58
CONTROL PANEL ASSEMBLY	
13. 电器组件·····	59—62
CONTROLLER ASSEMBLY	
14. 垃圾箱组件·····	63—64
DUST COLLECTOR ASSEMBLY	
15. 选配件·····	65—66
OPTIONAL	
16. 附件·····	67—68
ACCESSORIES	

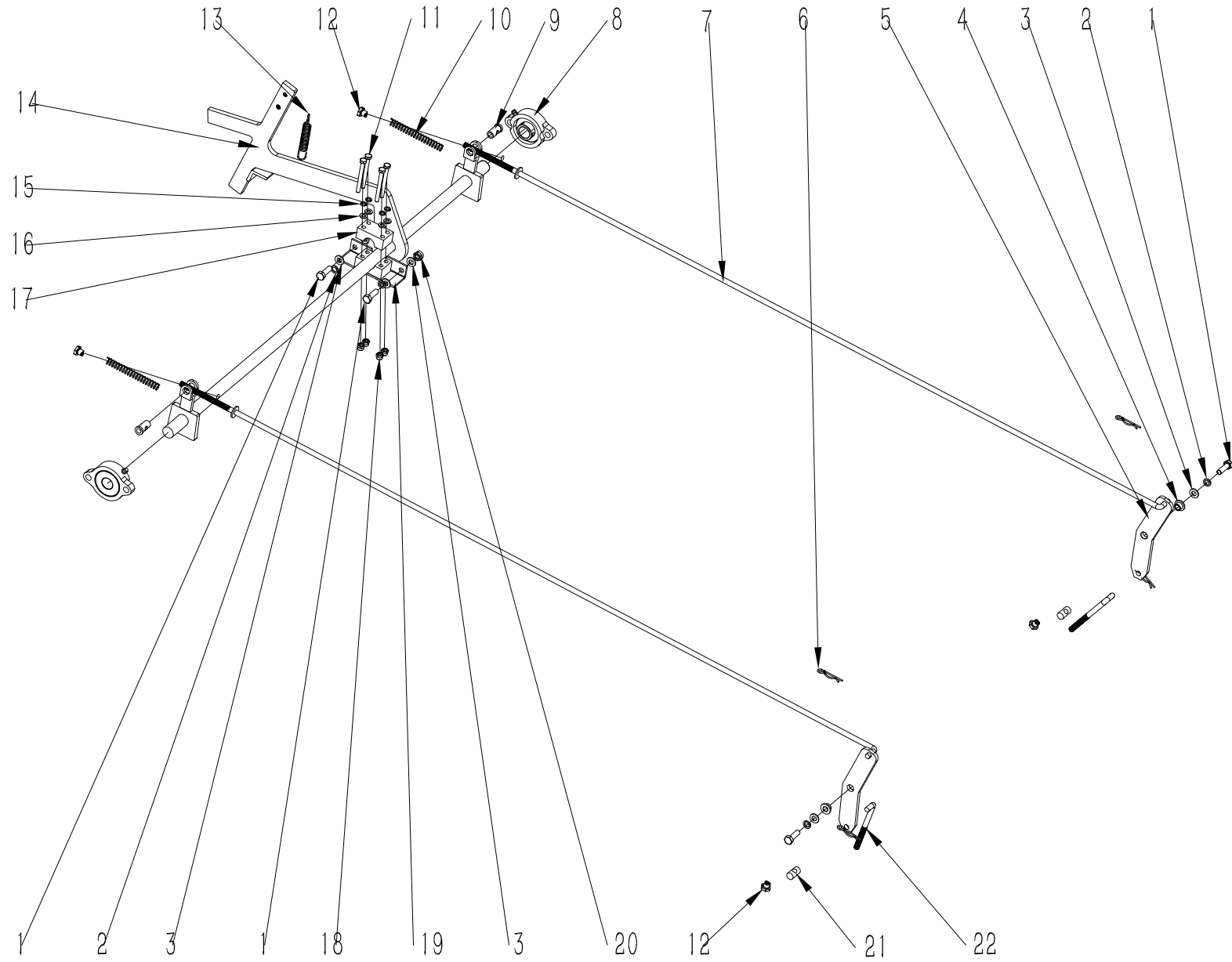


项目号 ITEM	零件号 P/N	名称	数量 QTY	DESCRIPTION
1	A030166	右竖梁	1	RIGHT VERTICAL BEAM
2	A010225	1900 底座架-手动款	1	BASE FRAME
3	B050082	横梁尼龙套	2	NYLON GUIDE SLEEVE
4	N010086	盘头十字螺钉 M5×10 不锈钢	4	SCREW M5×10 A2
5	A040131	右踏板冲压件	1	RIGHT PEDAL STAMPING PARTS
6	N040013	弹垫 8 镀锌	42	LOCK WASHER M8 ZINC
7	B060230	右保险杠	1	RIGHT BUMPER
8	N020001	自锁螺母 M8 镀锌	20	LOCK NUT M8 ZINC
9	N020042	自锁螺母 M4 不锈钢	2	LOCK NUT M4 A2
10	E030050	转弯减速感应器 15mm	1	TURN SENSORS 15MM
11	C030006	脚踏垫 98×80	1	RUBBER PAD 98×80
12	A050086	刹车踏板	1	BRAKE PEDAL
13	N010034	外六角 M8×20 镀锌	2	SCREW M8×20 ZINC
14	N030053	平垫 4×9×0.8 不锈钢	2	WASHER 4×9×0.8 A2
15	W020198	刹车连杆组件	1	BRAKE LINKAGE ASSEMBLY
16	N030006	平垫 8×16×1.6 镀锌	60	WASHER 8×16×1.6 ZINC
17	B060229	左保险杠	1	LEFT BUMPER
18	A040130	左踏板冲压件	1	LEFT PEDAL STAMPING PARTS
19	N010002	外六角 M8×30 镀锌	8	SCREW M8×30 ZINC
20	N010007	外六角 M8×25 镀锌	24	SCREW M8×25 ZINC
21	N030004	平垫 10×20×2 镀锌	16	WASHER 10×20×2 ZINC
22	N010138	沉头十字螺钉 M5×20 不锈钢	4	SCREW M5×20 A2
23	A060041	窄条灯固定支架	2	LED LAMP SUPPORT
24	N010112	盘头十字螺钉 M5×16 不锈钢	8	SCREW M5×16 A2
25	E050136	一字窄条 LED 灯	2	NARROW STRIP LED LAMP
26	N020037	自锁螺母 M5 不锈钢	12	LOCK NUT M5 A2
27	N040003	弹垫 10 镀锌 N040003	15	LOCK WASHER M10 ZINC
28	N010081	外六角 M10×35 镀锌	16	SCREW M10×35 ZINC

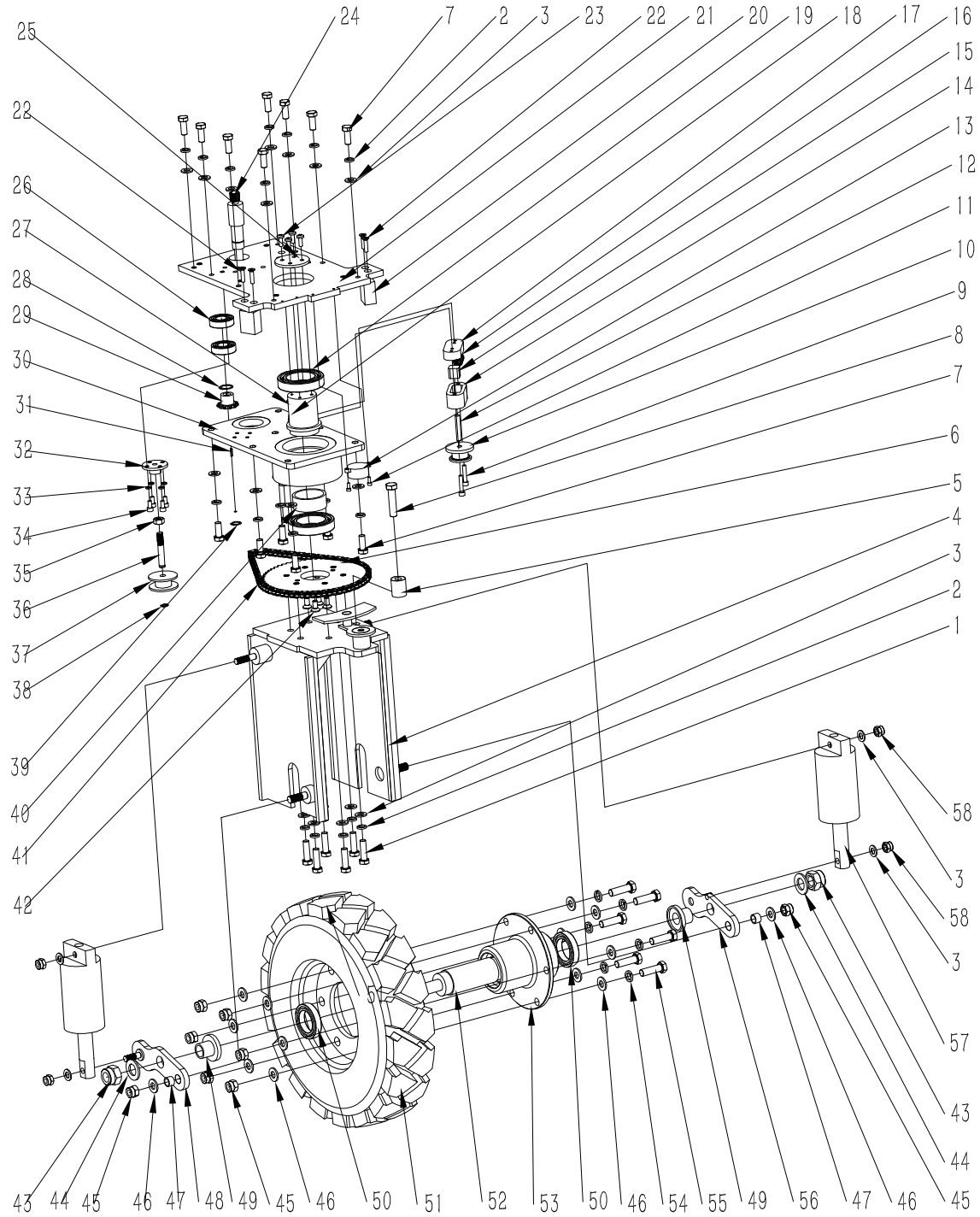




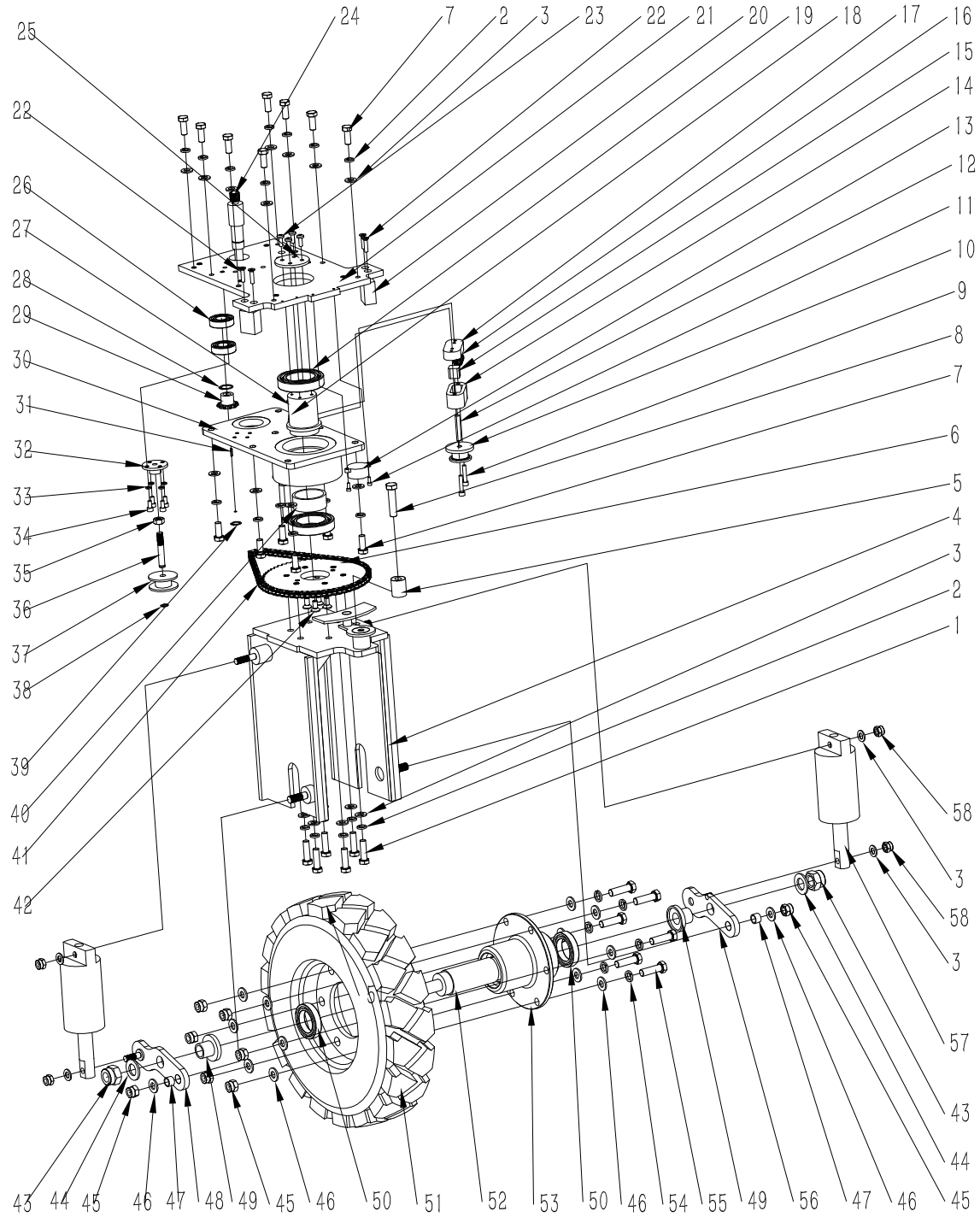
项目号 ITEM	零件号 P/N	名称	数量 QTY	DESCRIPTION
29	N020002	自锁螺母 M10 镀锌	4	LOCK NUT M10 ZINC
30	N010096	盘头十字螺钉 M4×20 不锈钢	2	SCREW M4×20 A2
31	A030165	左竖梁	1	LEFT VERTICAL BEAM
32	N100035	R型弹簧插销Φ2×40	2	OPENING PINΦ2×40
33	N010366	外六角 M12×40 镀锌	12	SCREW M12×40 ZINC
34	N020039	自锁螺母 M20 304 不锈钢	2	LOCK NUT M20 A2
35	N030032	平垫 20×37×3 不锈钢	2	WASHER 20×37×3 A2
36	N030011	平垫 12×24×2.5 镀锌	12	WASHER 12×24×2.5 ZINC
37	N040020	弹垫 12 镀锌	12	LOCK WASHER M12 ZINC
38	N110068	1900 车轮	2	WEEL
39	B060204	从动链轮	2	DRIVEN SPROCKET
40	A050085	后轮轮毂	2	BRAKE HUB
41	N070025	6006 深沟球轴承 55×30×13	6	6006 BEARING
42	N010041	内六角圆柱头 M8×16 镀锌	8	SCREW M8×16 ZINC
43	B010071	后轮隔套 Φ30.2×Φ37×39.5	2	SPACER Φ30.2×Φ37×39.5
44	A050084	鼓刹总成	2	DRUM BRAKE ASSEMBLY



项目号 ITEM	零件号 P/N	名称	数量 QTY	DESCRIPTION
1	N010007	外六角 M8×25 镀锌	4	SCREW M8×25 ZINC
2	N040013	弹垫 8 镀锌	4	LOCK WASHER M8 ZINC
3	N030006	平垫 8×16×1.6 镀锌	6	WASHER 8×16×1.6 ZINC
4	B020051	8×12×6.5 铜套	2	BUSHING 8×12×8
5	A040162	刹车杆连接板	2	BRAKE PEDAL LINK PLATE
6	N100035	R 型弹簧插销 Φ2×40	4	OPENING PINΦ2×40
7	A040161	刹车杆	2	BRAKE ROD
8	B060232	内径 20 调心轴承带菱形座	2	SELF-ALIGNING BEARING 20
9	B060231	刹车线前支架固定轴	2	BRAKE LINE FIXED SHAFT
10	B070060	弹簧, 外径 12×100, 线径 1.2	2	SPRING 12×100×1.2
11	N010022	外六角 M6×60 镀锌	4	SCREW M6×60 ZINC
12	N020075	鼓刹拉杆螺母 M8	4	NUT M8
13	B070061	拉簧 1.6×Φ12×90	1	SPRING 1.6×12×90
14	A050112	刹车踏板支架	1	BRAKE PEDAL SUPPORT
15	N040001	弹垫 6 镀锌	4	LOCK WASHER M6 ZINC
16	N030007	平垫 6×12×1.6 镀锌	8	WASHER 6×12×1.6 ZINC
17	A040163	刹车踏板哈夫块	2	POM 50×30×26.5
18	N020012	自锁螺母 M6 镀锌	4	LOCK NUT M6 ZINC
19	A010221	刹车踏板支撑底座	1	BRAKE ROD SUPPORT
20	N020001	自锁螺母 M8 镀锌	2	LOCK NUT M8 ZINC
21	B020050	刹车连杆销轴	2	PIN
22	B060237	鼓刹拉杆	2	DRUM BRAKE ROD

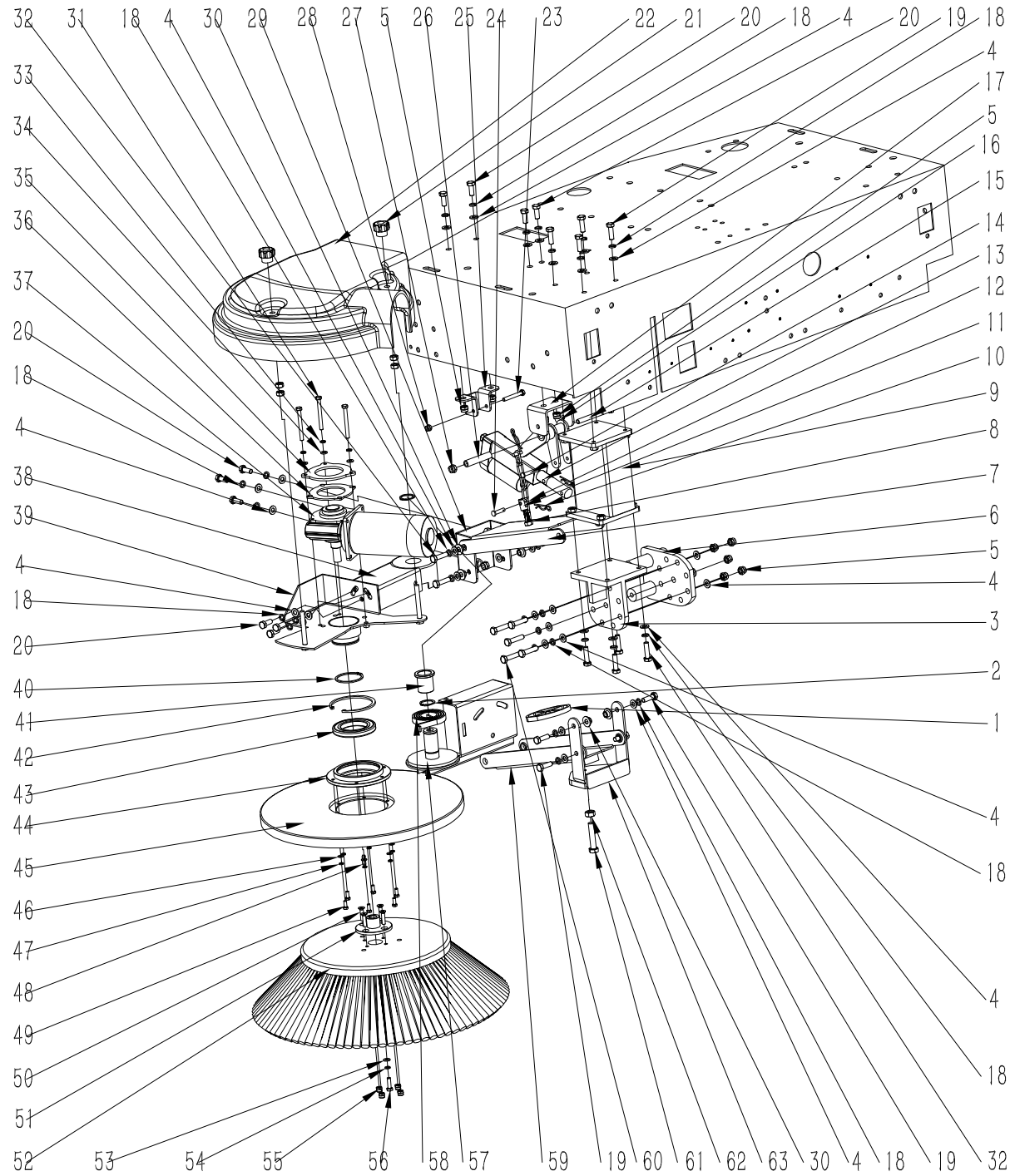


项目号 ITEM	零件号 P/N	名称	数量 QTY	DESCRIPTION
1	N010081	外六角 M10×35 镀锌	6	SCREW M10×35 ZINC
2	N040003	弹垫 10 镀锌	21	LOCK WASHER M10 ZINC
3	N030004	平垫 10×20×2 镀锌	25	WASHER 10×20×2 ZINC
4	A030149	前轮支架	1	FRONT WHEEL SUOPPRT
5	A040154	PU 转向限位柱	1	PU LIMIT
6	B060211	转向大齿轮 60 齿	1	PINION 60
7	N010060	外六角 M10×25 镀锌	15	SCREW M10×25 ZINC
8	N010373	外六角 M12×50 镀锌	1	SCREW M12×50 ZINC
9	N010139	内六角圆柱头 M6×30 镀锌	2	HEXAGON SCREW M6×30 ZINC
10	B060216	张紧轮主动轮	1	NYLON Φ28×Φ48×23
11	N010199	内六角圆柱头 M4×10 不锈钢	2	HEXAGON SCREW M4×10 A2
12	A030151	张紧轮主动轮定位杆	1	LOCATING ROD
13	E030050	转弯减速感应器 15mm	1	TURN SENSORS 15MM
14	A020091	张紧轮上固定座	1	UP SUPPORT
15	A030150	张紧轮固定块	1	FIXED BLOCK
16	B070062	压缩弹簧 Φ14×30, 线径 1.5	1	SPRING Φ14×30×1.5
17	A020090	张紧轮下固定座	1	BELOW SUPPORT
18	B060209	前轮定位轴	1	FRONT WHEEL POSITIONING SHAFT
19	N070006	轴承 6010	2	BEARING 6010
20	A040155	转向限位块	2	LIMIT BLOCK
21	A020088	前轮固定板	1	FRONT WHEEL PLATE
22	N010099	沉头十字螺钉 M6×25 不锈钢	4	CORSS SCREW M6×25 A2
23	N010105	盘头十字螺钉 M6×16 不锈钢	4	CORSS SCREW M6×16 A2
24	B060217	小链轮上半轴	1	PINION SHAFT
25	B060210	定位轴轮盖	1	COVER PLATE
26	N070001	轴承 6004	2	BEARING 6004
27	N010016	沉头内六角 M6×20 不锈钢	2	SCREW M6×20 A2
28	N080040	外卡簧 Φ20	1	CIRCLIP Φ20
29	B060214	转向小链轮-11 齿	1	PINION 11

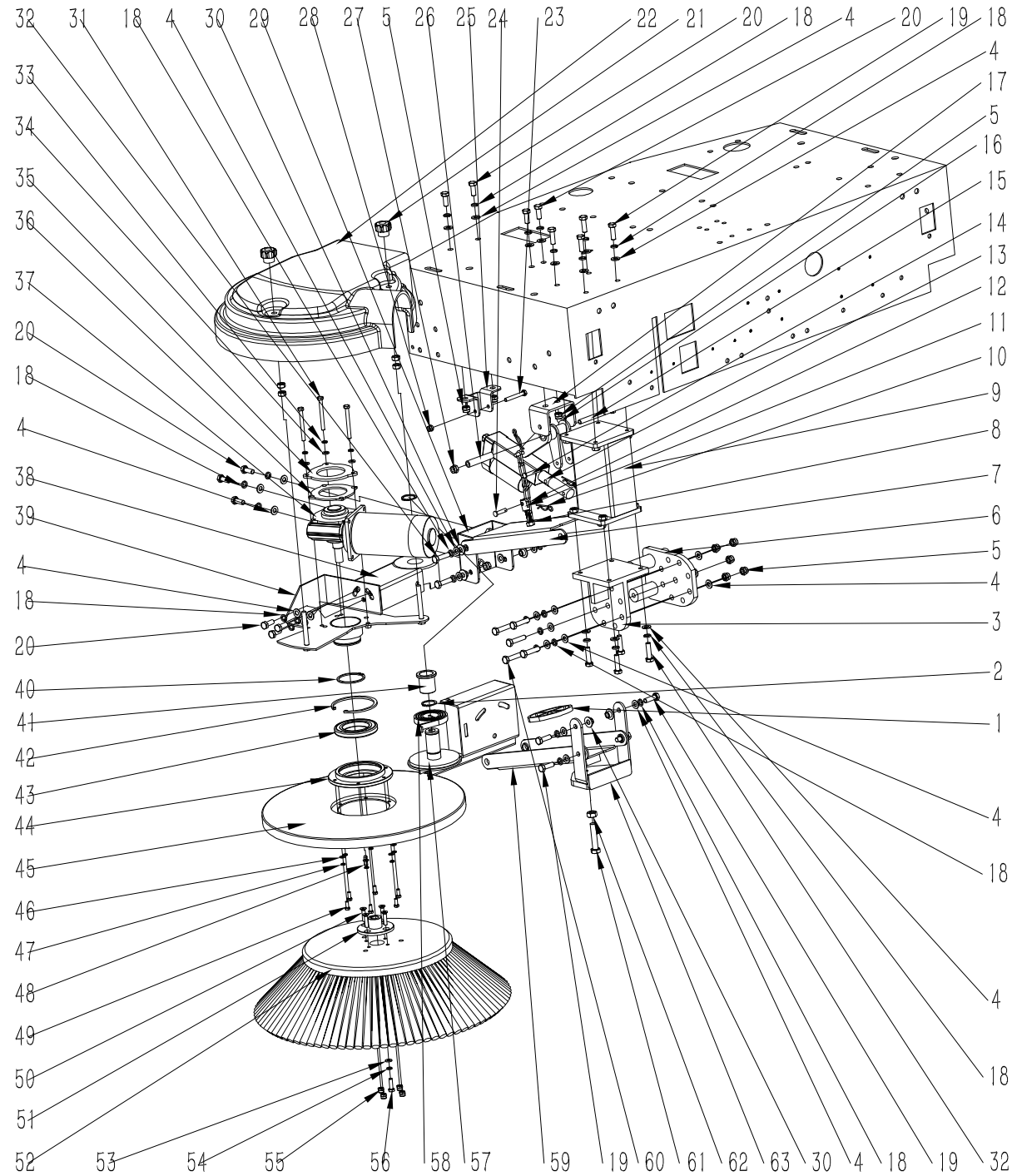


项目号 ITEM	零件号 P/N	名称	数量 QTY	DESCRIPTION
30	A020089	轴承固定座	1	BEARING SUPPORT
31	N060040	平键 3×3×19.5	1	KEY 3×3×19.5
32	A020092	张紧轮从动轮定位轴固定座	1	LOCATING SHAFT SUPPORT
33	N040001	弹垫 6 镀锌	4	LOCK WASHER M6 ZINC
34	N010372	内六角圆柱头 M6×12 镀锌	4	HEXAGON SCREW M6×12 ZINC
35	N020031	螺母 M10 镀锌	1	NUT M10 ZINC
36	B060218	张紧轮从动轮定位轴	1	LOCATING SHAFT
37	B060219	张紧轮从动轮	1	NYLON Φ18×Φ46×21
38	N080039	外卡簧 Φ10	1	CIRCLIP Φ10
39		外卡簧 Φ14	1	CIRCLIP Φ14
40	B010084	轴套 50×58×23	1	SPACER 50×58×23
41	N100065	06B-37 节链条	1	CHAIN 06-37
42	N010019	沉头内六角 M8×18 镀锌	4	SCREW M8×18 ZINC
43	N020039	自锁螺母 M20 304 不锈钢	2	LOCK NUT M20 A2
44	N030032	平垫 20×37×3 不锈钢	2	WASHER 20×37×3 A2
45	N020003	自锁螺母 M12 镀锌	8	LOCK NUT M12 ZINC
46	N030011	平垫 12×24×2.5 镀锌	14	WASHER 12×24×2.5 ZINC
47	B010086	连接板固定轴套	2	SPACER Φ12.5×Φ16×10.5
48	A040153	左侧减震器连接板	1	LEFT SHOCK ABSORBER LINK PLATE
49	B010087	前轮轴套	2	SPACER Φ20.5×Φ26.5×29.5
50	N070030	6908 轴承	2	BEARING 6908
51	N110068	1900 车轮	1	WHEEL
52	B060212	前轮中心轴	1	FRONT WHEEL SHAFT
53	B060215	前轮轮毂	1	FLANGE
54	N040020	弹垫 12 镀锌	6	LOCK WASHER M12 ZINC
55	N010366	外六角 M12×40 镀锌	6	SCREW M12×40 ZINC
56	A040164	右侧减震器连接板	1	RIGHT SHOCK ABSORBER LINK PLATE
57	B050093	双簧 270 减震器	2	SHOCK ABSORBER
58	N020002	自锁螺母 M10 镀锌	4	LOCK NUT M10 ZINC

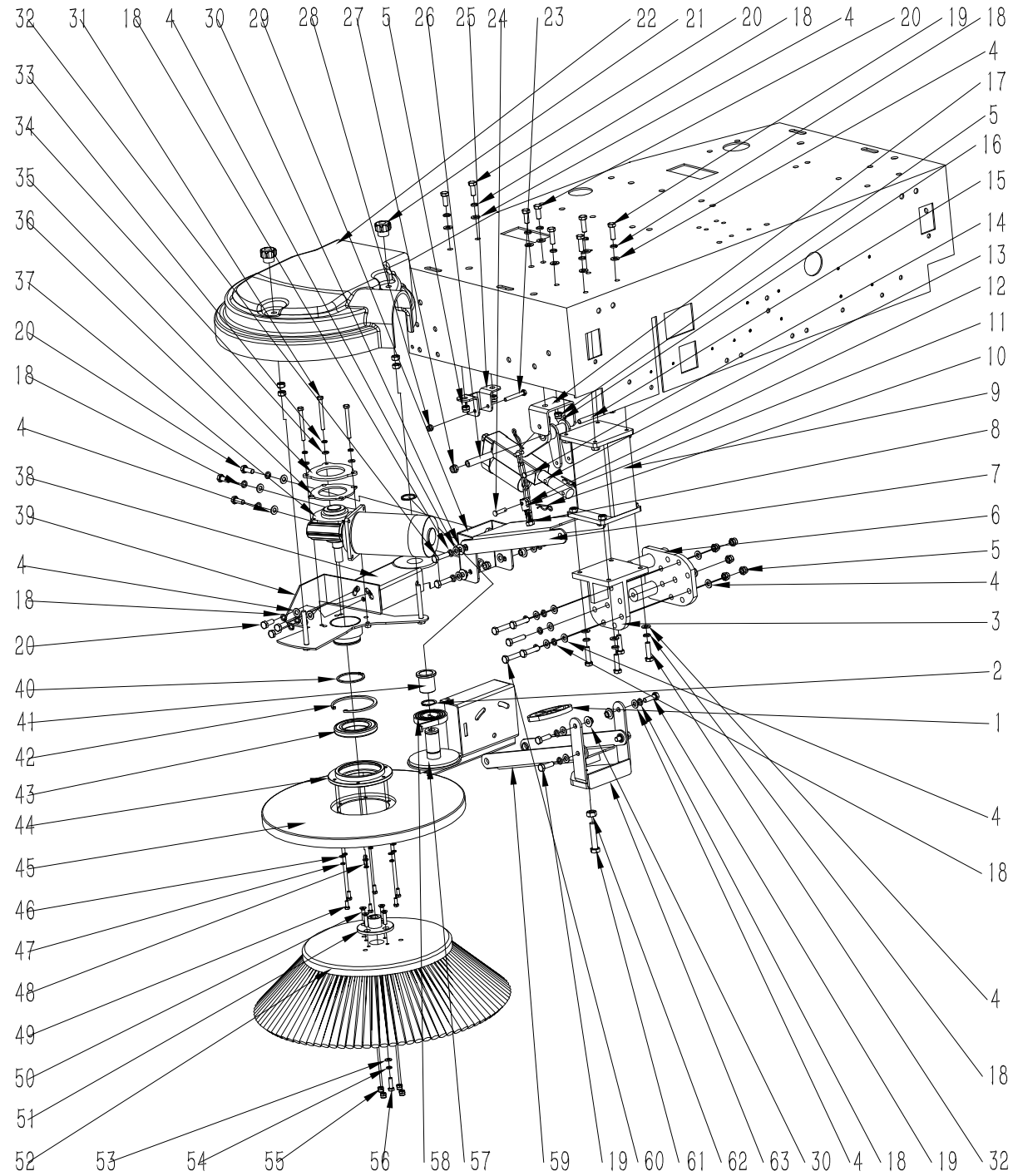




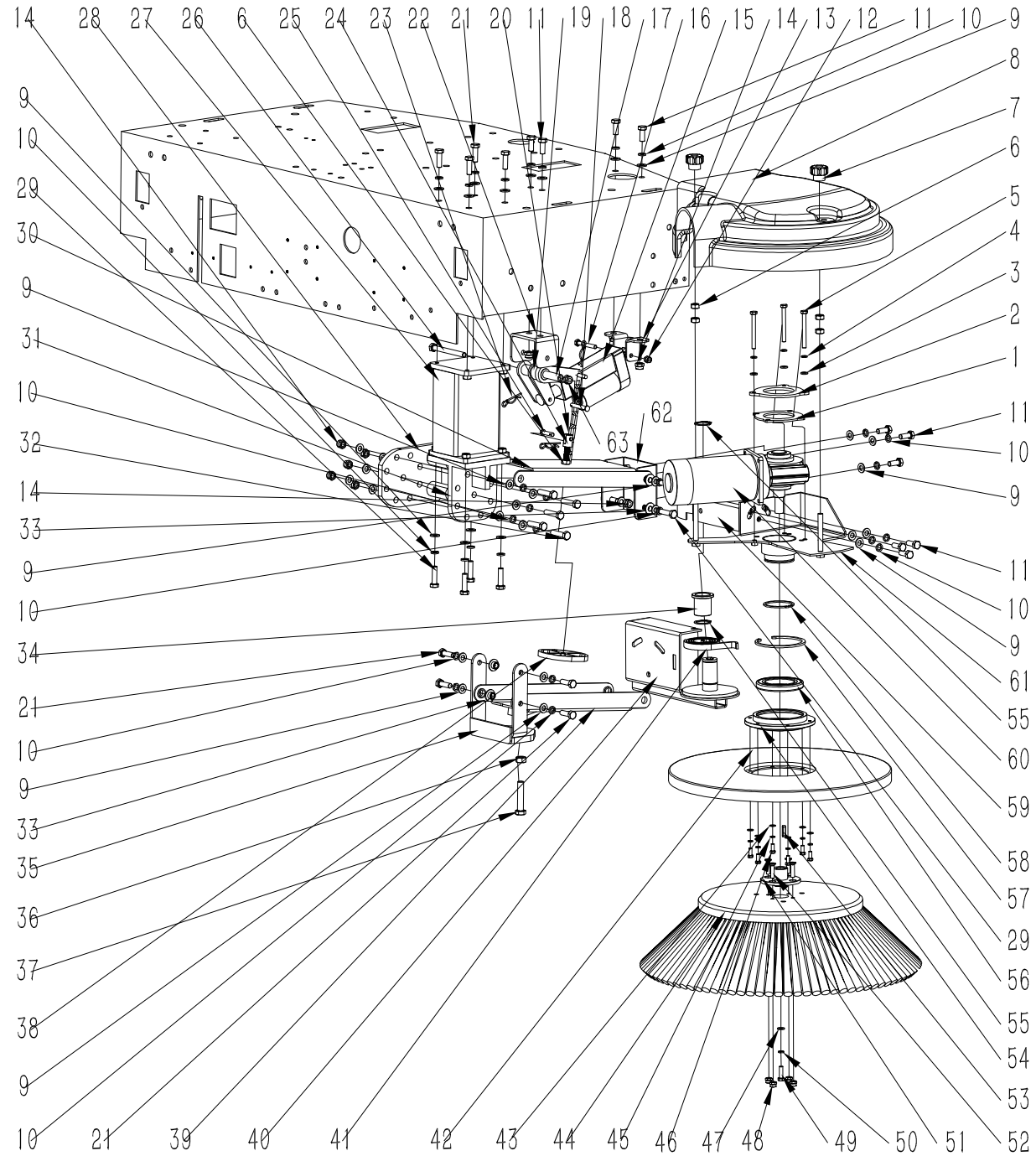
项目号 ITEM	零件号 P/N	名称	数量 QTY	DESCRIPTION
1	A050089	前边刷连杆吊板	1	LINK NUT M8
2	N080020	卡簧 D24	2	CIRCLIP $\Phi$ 24
3	A010216	前边刷支架下底座	1	UNDER SUPPORT BASE
4	N030006	平垫 8×16×1.6 镀锌	40	WASHER 8×16×1.6 ZINC
5	N020001	自锁螺母 M8 镀锌	13	LOCK NUT M8 ZINC
6	A010215	前边刷支架上底座	1	BASE ON SUPPORT
7	A040149	前边刷连杆臂	1	CONNECTING ROD
8	N020018	螺母 M8 镀锌	5	NUT M8 ZINC
9	A010217	前边刷连杆臂底座	1	LINK ROD SUPPORT
10	N100035	R型弹簧插销 $\Phi$ 2×40	3	OPENING PIN $\Phi$ 2×40
11	A040151	前边刷支架调节杆	1	SUPPORT LEVER
12	N100067	304# 3mm 不锈钢链子	0.15	CHAIN 3MM
13	E040265	推杆电机 48V 750N 行程 50mm	1	PUSH ROD MOTOR 48V 750N
14	N150113	$\Phi$ 6×40 304# 不锈钢销钉	1	PIN M6×40 A2
15	N010075	外六角 M8×80 不锈钢	1	SCREW M8×80 A2
16	B060206	边刷 V型左连杆	1	V-SHAPED LEFT LINK
17	A030147	边刷推杆电机连杆固定支架	1	BRUSH PUSH MOTOR LINK ROD SUPPORT
18	N040013	弹垫 8 镀锌	31	LOCK WASHER M8 ZINC
19	N010007	外六角 M8×25 镀锌	8	SCREW M8×25 ZINC
20	N010034	外六角 M8×20 镀锌	10	SCREW M8×20 ZINC
21	N100068	梅花螺母手柄 M8× $\Phi$ 30×23	2	NUT M8× $\Phi$ 30×23
22	A050087	前排左边刷护罩	1	LEFT FRONT SIDE BRUSH SHIELD
23	N010114	外六角 M6×45 镀锌	1	SCREW M6×45 ZINC
24	B060233	平头销轴 M6×25 不锈钢	1	PIN M6×25 A2
25	A020087	边刷推杆电机固定座	1	BRUSH PUSH ROD MOTOR PLATE
26	B020052	前边刷电机连杆铜套	1	BUSHING $\Phi$ 8× $\Phi$ 12×60
27	N020024	自锁螺母 M8 不锈钢	1	LOCK NUT M8 A2
28	N020012	自锁螺母 M6 镀锌	1	LOCK NUT M6 ZINC
29	A030143	前边刷连接杆前支架	1	LINK ROD FRONT BRACKET



项目号 ITEM	零件号 P/N	名称	数量 QTY	DESCRIPTION
30	B020051	Φ8×Φ12×8 铜套	8	BUSHING Φ8×Φ12×8
31	N010022	外六角 M6×60 镀锌	3	SCREW M6×60 ZINC
32	N010002	外六角 M8×30 镀锌	8	SCREW M8×30 ZINC
33	N040001	弹垫 6 镀锌	3	LOCK WASHER M6 ZINC
34	N030007	平垫 6×12×1.6 镀锌	3	WASHER 6×12×1.6 ZINC
35	A040147	边刷电机固定压板	1	COVER PLATE
36	A040146	边刷电机固定夹板	1	FRONT SIDE BRUSH MOTOR CLAMP
37	E040263	48V 140W 100RPM 左边刷电机	1	LEFT SIDE BRUSH MOTOR 48V 140W 100RPM
38	A030141	前边刷左安装座	1	LEFT PLATE
39	A020085	前边刷电机左固定座	1	LEFT SUPPORT
40	N080046	外卡簧 D50	1	CIRCLIP Φ50
41	B010083	前边刷防撞轴套	1	FRONT SIDE BRUSH SPACER
42	N080038	内卡簧 Φ80	1	CIRCLIP Φ80
43	N070027	16010 轴承	1	BEARING 16010
44	B060207	前边刷转盘固定法兰盘	1	FLANGE
45	B060208	前边刷防撞盘	1	ROTARY TABLE
46	N030031	平垫 5×10×1 镀锌	6	WASHER 5×10×1 ZINC
47	N040007	弹垫 5 镀锌	6	LOCK WASHER M5 ZINC
48	N060018	平键 4.8×4.8×19.5	1	KEY 4.8×4.8×19.5
49	N010024	外六角 M5×12 镀锌	6	SCREW M5×12 ZINC
50	N010099	沉头十字螺钉 M6×25 不锈钢	4	CORSS SCREW M6×25 A2
51	B050084	边刷法兰	1	SIDE BRUSH FLANGE
52	N150112	边刷	1	SIDE BRUSH Φ480×130
53	N030024	平垫 6×12×1.6 不锈钢	1	WASHER 6×12×1.6 A2
54	N040011	弹垫 6 不锈钢	1	LOCK WASHER M6 A2
55	N020006	自锁螺母 M6 不锈钢	4	LOCK NUT M6 A2
56	N010106	外六角 M6×25 不锈钢	1	SCREW M6×25 A2



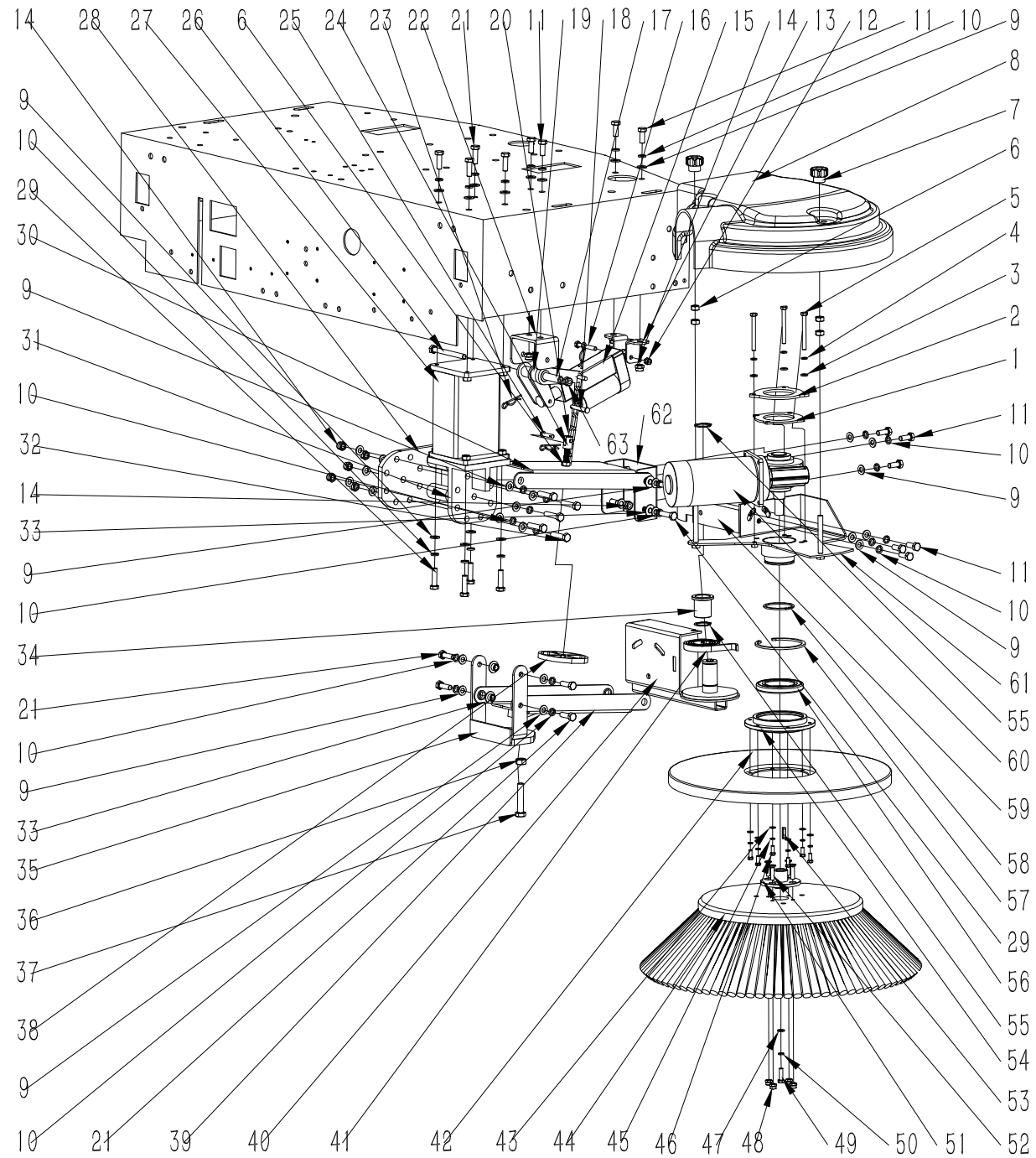
项目号 ITEM	零件号 P/N	名称	数量 QTY	DESCRIPTION
57	A030142	前边刷左防撞支架	1	LEFT COLLISION AVOIDANCE SUPPORT
58	B070059	发条弹簧	1	CLOCKWORK SPRING
59	A040148	前边刷下连杆臂	1	UNDER CONNECTING ROD
60	N010008	外六角 M8×35 镀锌	5	SCREW M8×35 ZINC
61	N010083	外六角 M10×50 镀锌	1	SCREW M10×50 ZINC
62	N020031	螺母 M10 镀锌	1	NUT M10 ZINC
63	A030144	前边刷调整后连杆支架	1	LINK ROD BEHIND BRACKET



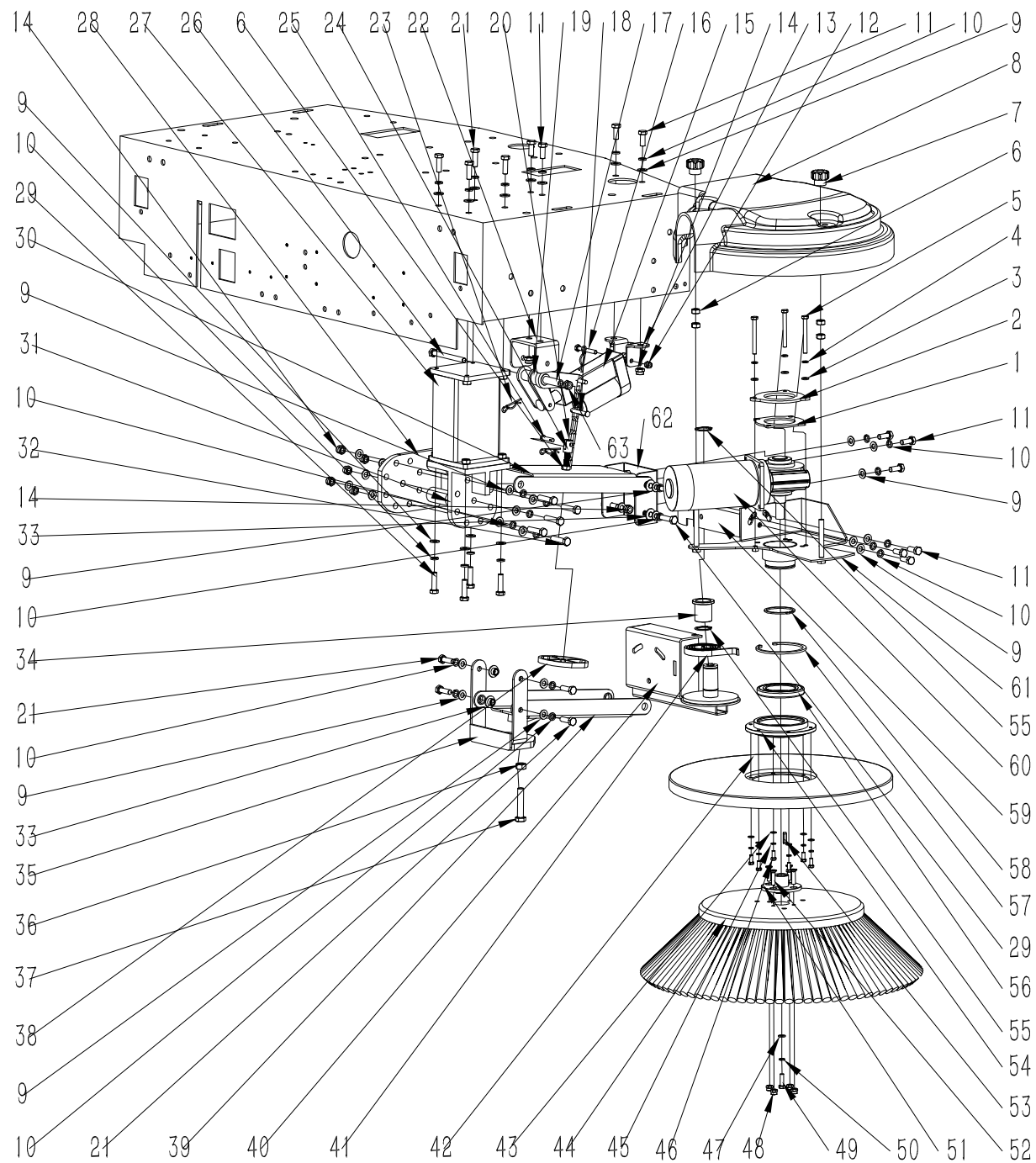


项目号 ITEM	零件号 P/N	名称	数量 QTY	DESCRIPTION
1	A040146	边刷电机固定夹板	1	FRONT SIDE BRUSH MOTOR CLAMP
2	A040147	边刷电机固定压板	1	COVER PLATE
3	N030007	平垫 6×12×1.6 镀锌	3	WASHER 6×12×1.6 ZINC
4	N040001	弹垫 6 镀锌	3	LOCK WASHER M6 ZINC
5	N010022	外六角 M6×60 镀锌	3	SCREW M6×60 ZINC
6	N020018	螺母 M8 镀锌	5	NUT M8 ZINC
7	N100068	梅花螺母手柄 M8×Φ30×23	2	NUT M8×Φ30×23
8	C010172	前排右边刷护罩	1	RIGHT FRONT SIDE BRUSH SHIELD
9	N030006	平垫 8×16×1.6 镀锌	40	WASHER 8×16×1.6 ZINC
10	N040013	弹垫 8 镀锌	31	LOCK WASGER M8 ZINC
11	N010034	外六角 M8×20 镀锌	10	SCREW M8×20 ZINC
12	N020012	自锁螺母 M6 镀锌	1	LOCK NUT M6 ZINC
13	A020087	边刷推杆电机固定座	1	BRUSH PUSH ROD MOTOR PLATE
14	N020001	自锁螺母 M8 镀锌	13	LOCK NUT M8 ZINC
15	E040265	推杆电机 48V 750N 行程 50mm	1	PUSH ROD MOTOR 48V 750N
16	N010114	外六角 M6×45 镀锌	1	SCREW M6×45 ZINC
17	B020052	前边刷电机连杆铜套	1	BUSHING Φ8×Φ12×60
18	N150113	Φ6×40 304# 不锈钢销钉	1	PIN M6×40 A2
19	A040152	前边刷 V 型右连杆	1	V-SHAPED RIGHT LINK
20	N100067	304# 3mm 不锈钢链子	0.15	CHAIN 3MM
21	N010007	外六角 M8×25 镀锌	8	SCREW M8×25 ZINC
22	A030147	边刷推杆电机连杆固定支架	1	BRUSH PUSH MOTOR LINK ROD SUPPORT
23	N100035	R 型弹簧插销 Φ2×40	3	OPENING PINΦ2×40
24	A040151	前边刷支架调节杆	1	SUPPORT LEVER
25	B060233	平头销轴 M6×25 不锈钢	1	PIN M6×25 A2
26	N010075	外六角 M8×80 不锈钢	1	SCREW M8×80 A2
27	A010217	前边刷连杆臂底座	1	LINK ROD SUPPORT
28	A010215	前边刷支架上底座	1	BASE ON SUPPORT
29	N010002	外六角 M8×30 镀锌	8	SCREW M8×30 ZINC

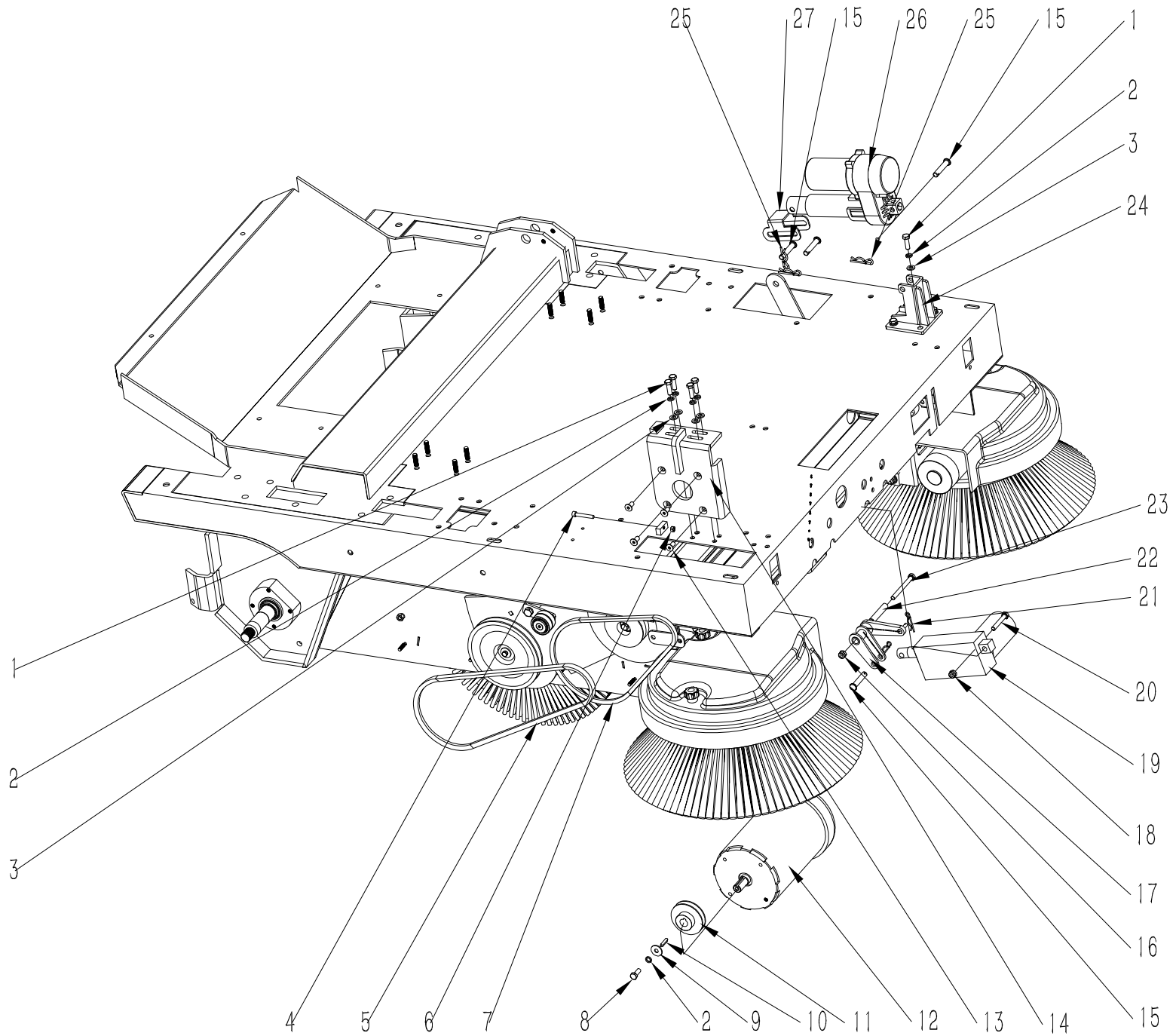




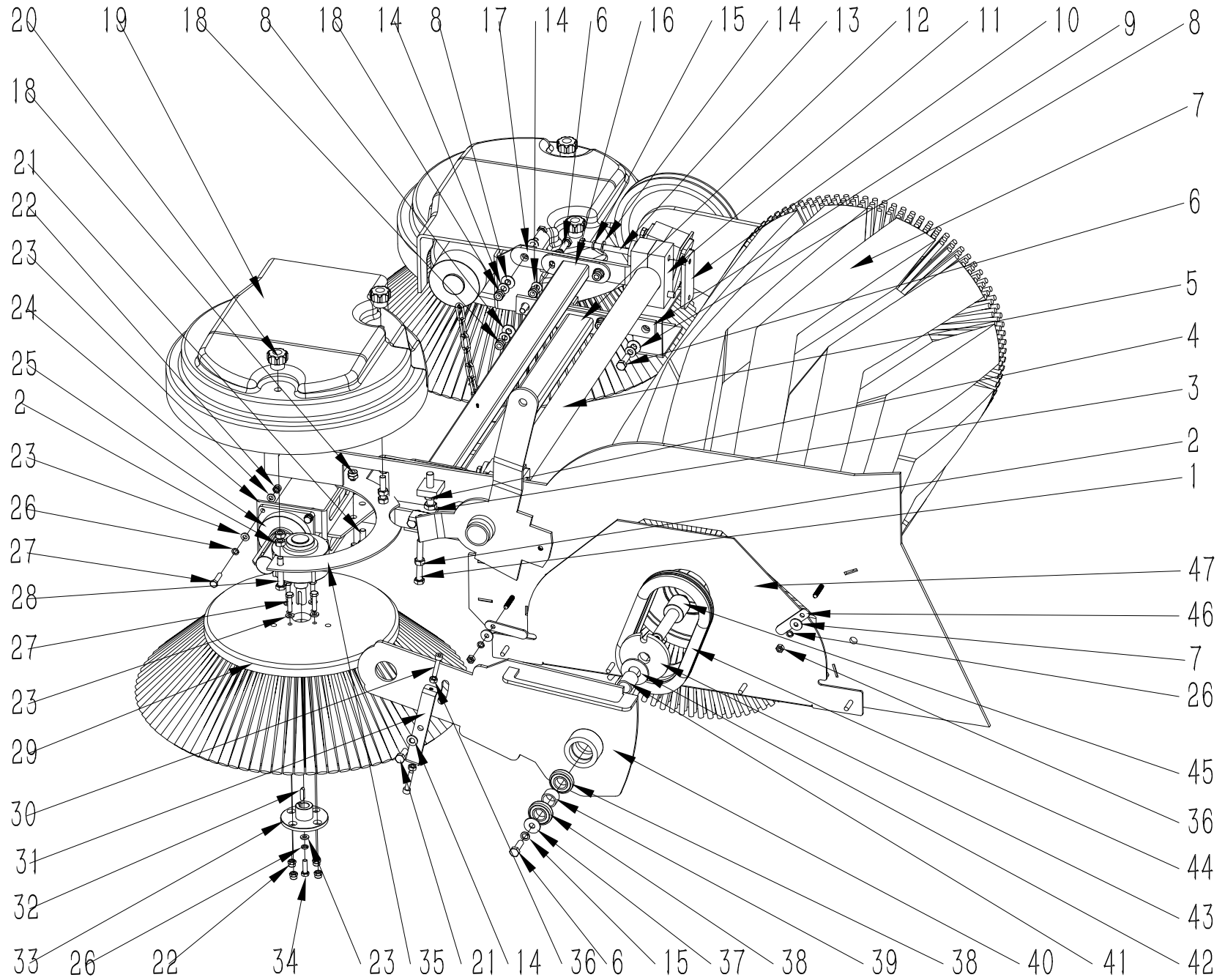
项目号 ITEM	零件号 P/N	名称	数量 QTY	DESCRIPTION
30	A040149	前边刷连杆臂	1	CONNECTING ROD
31	A010216	前边刷支架下底座	1	UNDER SUPPORT BASE
32	N010008	外六角 M8×35 镀锌	5	SCREW M8×35 ZINC
33	B020051	Φ8×Φ12×8 铜套	8	BUSHING Φ8×Φ12×8
34	B010083	前边刷防撞轴套	1	FRONT SIDE BRUSH SPACER
35	A030144	前边刷调整后连杆支架	1	LINK ROD BEHIND BRACKET
36	N020031	螺母 M10 镀锌	1	NUT M10 ZINC
37	N010083	外六角 M10×50 镀锌	1	SCREW M10×50 ZINC
38	A050089	前边刷连杆吊板	1	LINK NUT M8
39	A040148	前边刷下连杆臂	1	UNDER CONNECTING ROD
40	A030145	前边刷右防撞支架	1	RIGHT COLLISION AVOIDANCE SUPPORT
41	B070059	发条弹簧	1	CLOCKWORK SPRING
42	B060208	前边刷防撞盘	1	ROTARY TABLE
43	N030031	平垫 5×10×1 镀锌	6	WASHER 5×10×1 ZINC
44	N150112	边刷	1	SIDE BRUSH Φ480×130
45	N040007	弹垫 5 镀锌	6	LOCK WASHER M5 ZINC
46	N010024	外六角 M5×12 镀锌	6	SCREW M5×12 ZINC
47	N030024	平垫 6×12×1.6 不锈钢	1	WASHER 6×12×1.6 A2
48	N020006	自锁螺母 M6 不锈钢	4	LOCK NUT M6 A2
49	N010106	外六角 M6×25 不锈钢	1	SCREW M6×25 A2
50	N040011	弹垫 6 不锈钢	1	LOCK WASHER M6 A2
51	B050084	边刷法兰	1	SIDE BRUSH FLANGE
52	N010099	沉头十字螺钉 M6×25 不锈钢	4	CORSS SCREW M6×25 A2
53	N060018	平键 4.8×4.8×19.5	1	KEY 4.8×4.8×19.5
54	B060207	前边刷转盘固定法兰盘	1	FLANGE
55	N080020	卡簧 D24	2	CIRCLIP Φ24
56	N070027	16010 轴承	1	BEARING 16010



项目号 ITEM	零件号 P/N	名称	数量 QTY	DESCRIPTION
57	N080038	内卡簧 $\Phi$ 80	1	CIRCLIP $\Phi$ 80
58	N080046	外卡簧 D50	1	CIRCLIP $\Phi$ 50
59	A030146	前边刷右安装座	1	RIGHT PLATE
60	E040264	48V 140W 100RPM 右边刷电机	1	RIGHT SIDE BRUSH MOTOR 48V 140W 100RPM
61	A020086	前边刷电机右固定座	1	RIGHT SUPPORT
62	A030143	前边刷连接杆前支架	1	LINK ROD FRONT BRACKET
63	N020024	自锁螺母 M8 不锈钢	1	LOCK NUT M8 A2



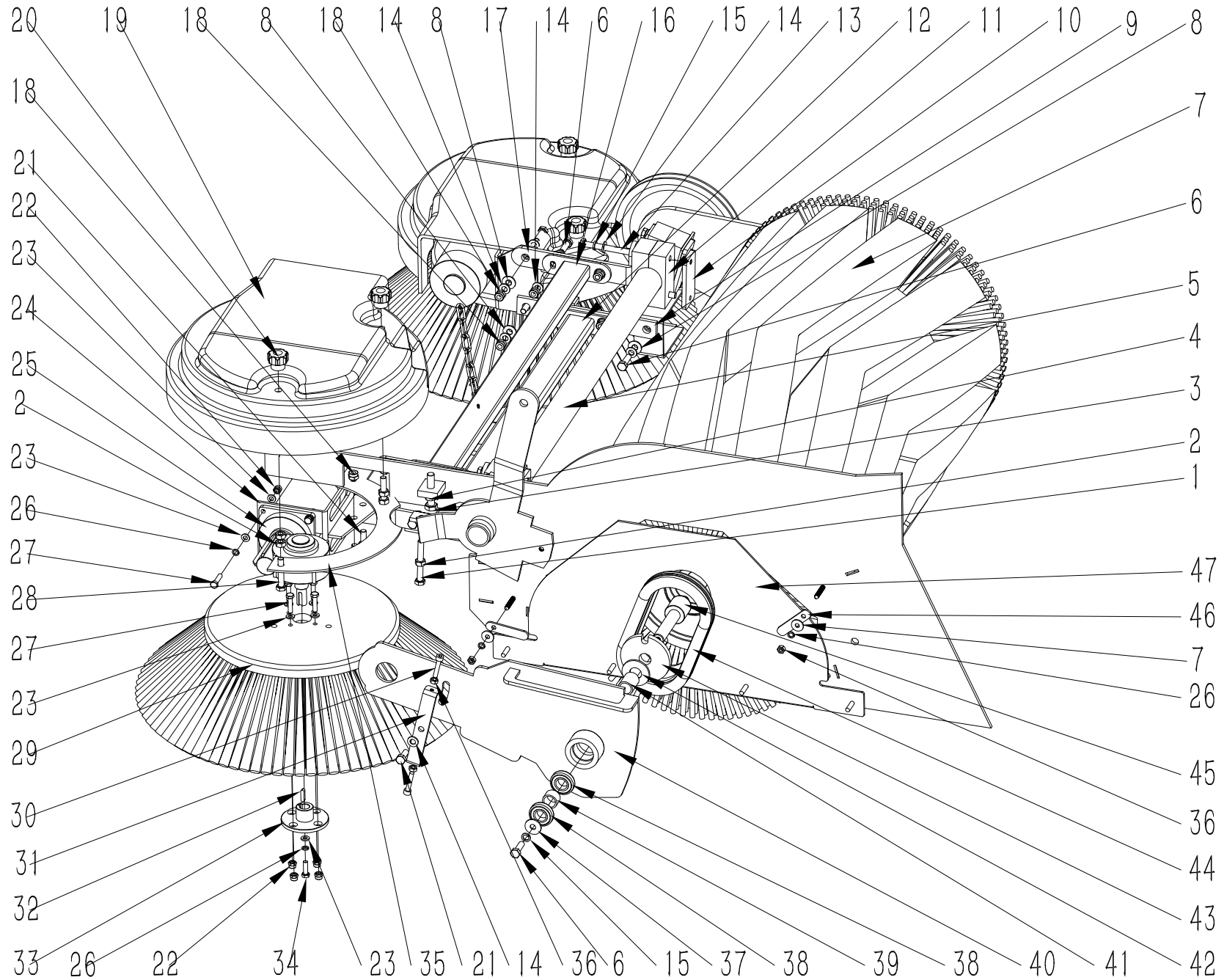
项目号 ITEM	零件号 P/N	名称	数量 QTY	DESCRIPTION
1	N010007	外六角 M8×25 镀锌	8	SCREW M8×25 ZINC
2	N040013	弹垫 8 镀锌	9	LOCK WASHER M8 ZINC
3	N030006	平垫 8×16×1.6 镀锌	8	WASHER 8×16×1.6 ZINC
4	N010148	内六角圆柱头 M6×40 镀锌	1	HEXAGON SCREW M6×40 ZINC
5	N090106	锯齿带 XPA 1000	1	TOOTHED BELT XPA 1000
6	N020022	螺母 M6 镀锌	1	NUT M6 ZINC
7	N090107	锯齿带 XPZ 812	1	TOOTHED BELT XPZ 812
8	N010034	外六角 M8×20 镀锌	1	SCREW M8×20 ZINC
9	N030027	大平垫 8×24×2 镀锌	1	WASHER 8×24×2 ZINC
10	N060021	平键 4.8×4.8×24.8	1	FLAT KEY 4.8×4.8×24.5
11	B010073	滚刷电机皮带轮	1	PULLEY Φ70
12	E040261	48V 1500W 滚刷电机	1	ROLLER BRUSH MOTOR 48V 1500W
13	N010019	沉头内六角 M8×18 镀锌	4	SCREW M8×18 ZINC
14	A020080	滚刷电机固定座	1	ROLLER BRUSH MOTOR SUPPORT
15	B060205	平头销轴 M10×50 不锈钢	4	PIN M10×50 A2
16	N020024	自锁螺母 M8 不锈钢	1	LOCK NUT M8 A2
17	A040168	后边刷 V 型左连杆	1	V-SHAPED LEFT LINK
18	N020001	自锁螺母 M8 镀锌	1	LOCK NUT M8 ZINC
19	E040260	后边刷推杆电机	1	MOTOR STROKE 55MM
20	N010010	外六角 M8×50 镀锌	1	SCREW M8×50 ZINC
21	N100035	R 型弹簧插销 Φ2×40	2	OPENING PINΦ2×40
22	B020052	前边刷电机连杆铜套	1	BUSHING Φ8×Φ12×60
23	N010075	外六角 M8×80 不锈钢	1	SCREW M8×80 A2
24	A020081	滚刷推杆电机固定座	1	PUSH ROD SUPPORT
25	N100070	R 型弹簧插销 Φ3×50	3	OPENING PINΦ3×50
26	E040262	滚刷推杆电机	1	ROLLER PUSH ROD MOTOR
27	A030148	滚刷推杆电机连杆	1	LINK SUPPORT



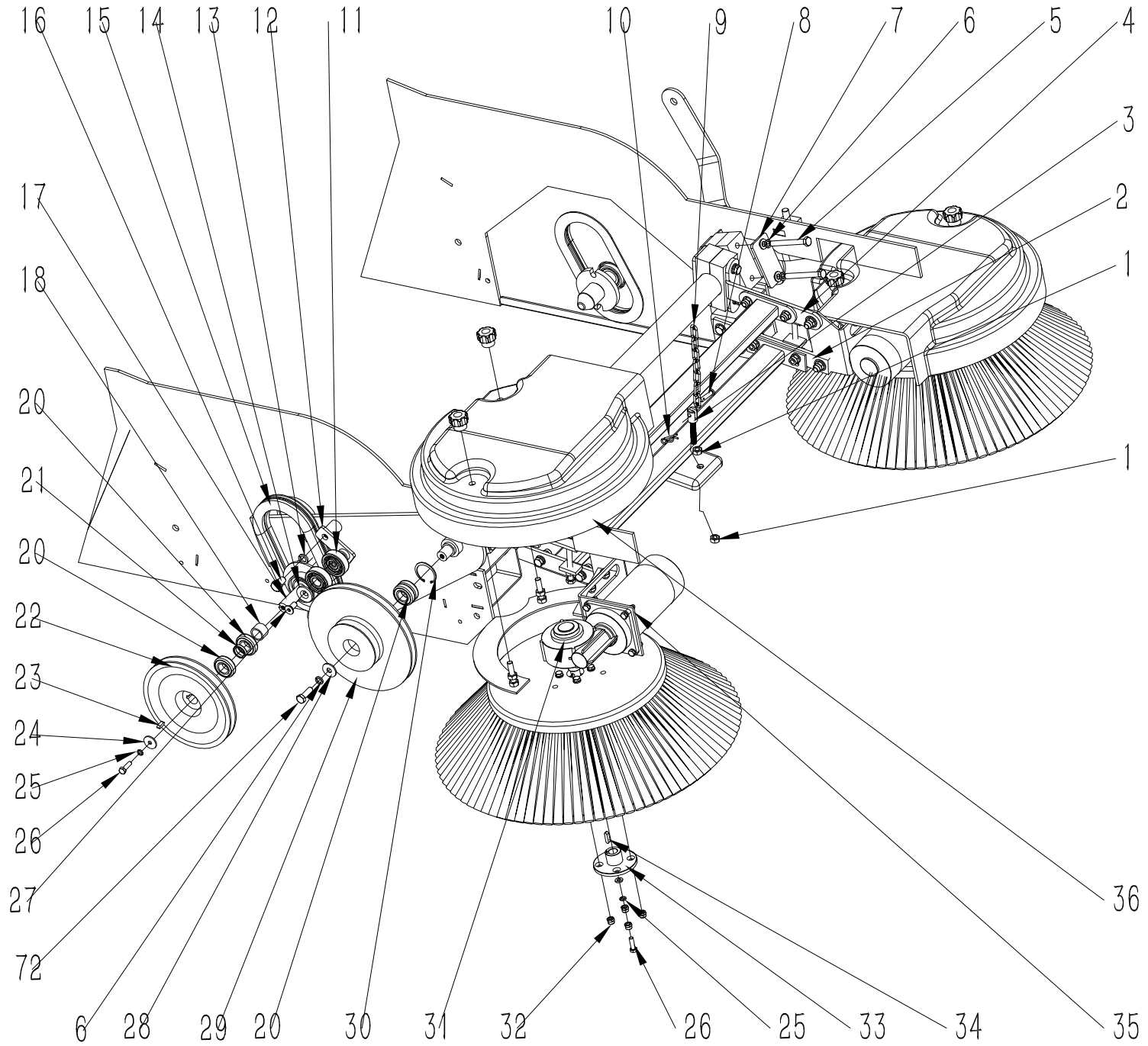


项目号 ITEM	零件号 P/N	名称	数量 QTY	DESCRIPTION
1	N010136	外六角 M8×65 镀锌	2	SCREW M8×65 ZINC
2	N020018	螺母 M8 镀锌	12	NUT M8 ZINC
3	N010083	外六角 M10 ×50 镀锌	1	SCREW M10×50 ZINC
4	N020031	螺母 M10 镀锌	1	NUT M10 ZINC
5	B060220	滚刷控制轴	1	ROLLER BRUSH SHAFT
6	N010007	外六角 M8×25 镀锌	16	SCREW M8×25 ZINC
7	N150111	Φ420×800 滚刷	1	ROLLER Φ420×800
8	B020051	Φ8×Φ12×8 铜套	6	BUSHING Φ8×Φ12×8
9	A030136	后边刷下支架右连接条	1	RIGHT BEHIND BRUSH SUPPORT ROD CONNECTING PLATE
10	A040138	哈夫块锁紧板	4	LOCK PLATE 6MM
11	A040139	哈夫块	8	POM 86×40.5×24.5
12	A020077	后边刷下拉杆	1	BEHIND BRUSH ROD
13	N010056	外六角 M8×70 镀锌	8	SCREW M8×70 ZINC
14	N030006	平垫 8×16×1.6 镀锌	35	WASHER 8×16×1.6 ZINC
15	N040013	弹垫 8 镀锌	18	LOCK WASHER M8 ZINC
16	A020076	后边刷上支杆	1	BEHIND BRUSH SUPPORT ROD
17	A030135	右后边刷上支杆连接板	1	RIGHT BEHIND BRUSH SUPPORT ROD CONNECTING PLATE
18	N020001	自锁螺母 M8 镀锌	16	LOCK NUT M8 ZINC
19	C010173	后边刷左护罩	1	LEFT BEHIND SIDE BRUSH SHIELD
20	N100068	梅花螺母手柄 M8×Φ30×23	4	NUT M8×Φ30×23
21	N010034	外六角 M8×20 镀锌	5	SCREW M8×20 ZINC
22	N020012	自锁螺母 M6 镀锌	16	LOCK NUT M6 ZINC
23	N030007	平垫 6×12×1.6 镀锌	26	WASHER 6×12×1.6 ZINC
24	A020083	后边刷左电机固定座	1	LEFT BRUSH MOTOR SUPPORT
25	E040264	48V 140W 100RPM 右边刷电机	1	RIGHT SIDE BRUSH MOTOR 48V 140W 100RPM
26	N040001	弹垫 6 镀锌	13	LOCK WASHER M6 ZINC
27	N010020	外六角 M6×25 镀锌	16	SCREW M6×25 ZINC
28	N010003	外六角 M8×45 镀锌	4	SCREW M8×45 ZINC
29	N150112	边刷	2	SIDE BRUSH Φ480×130

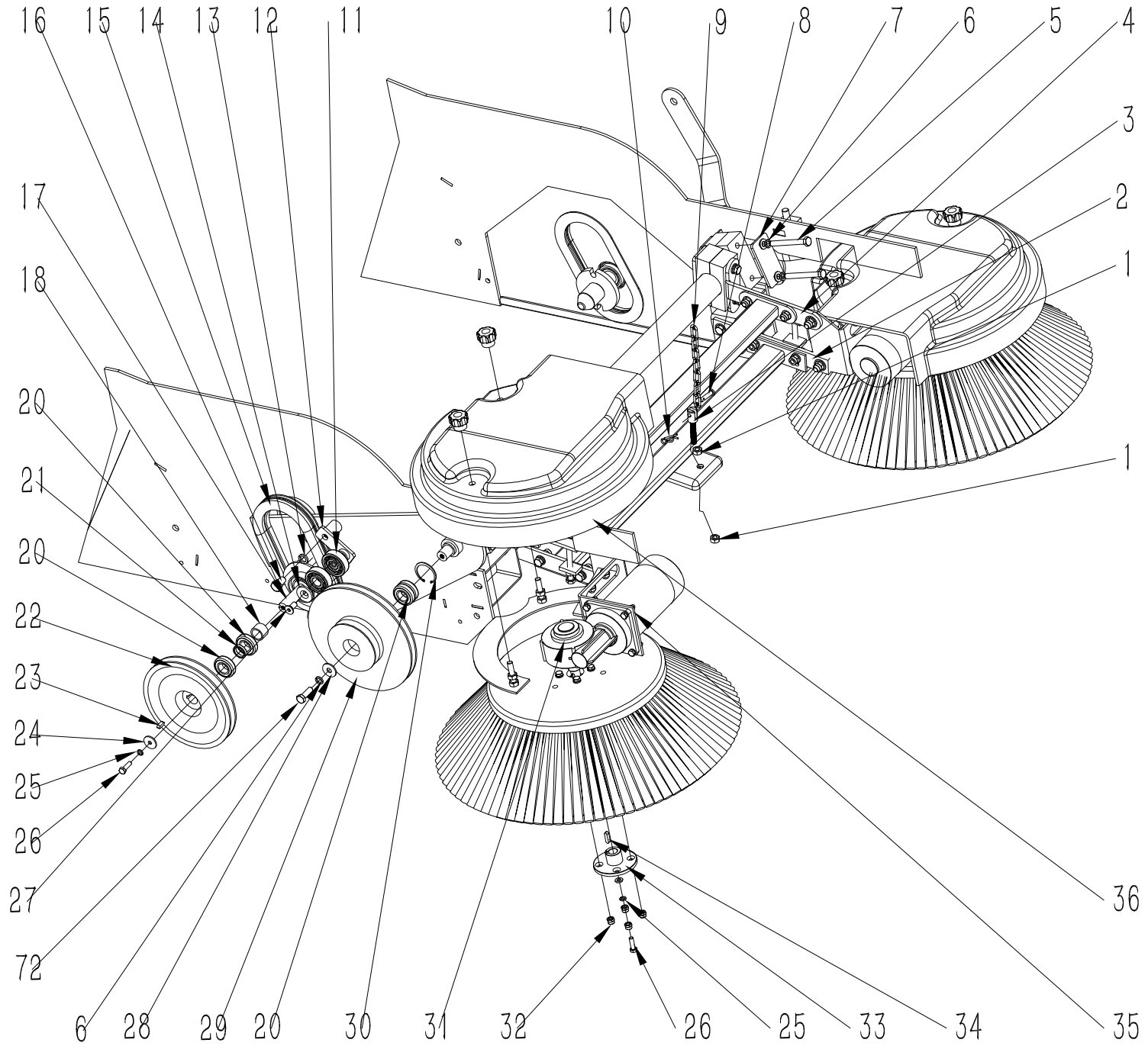




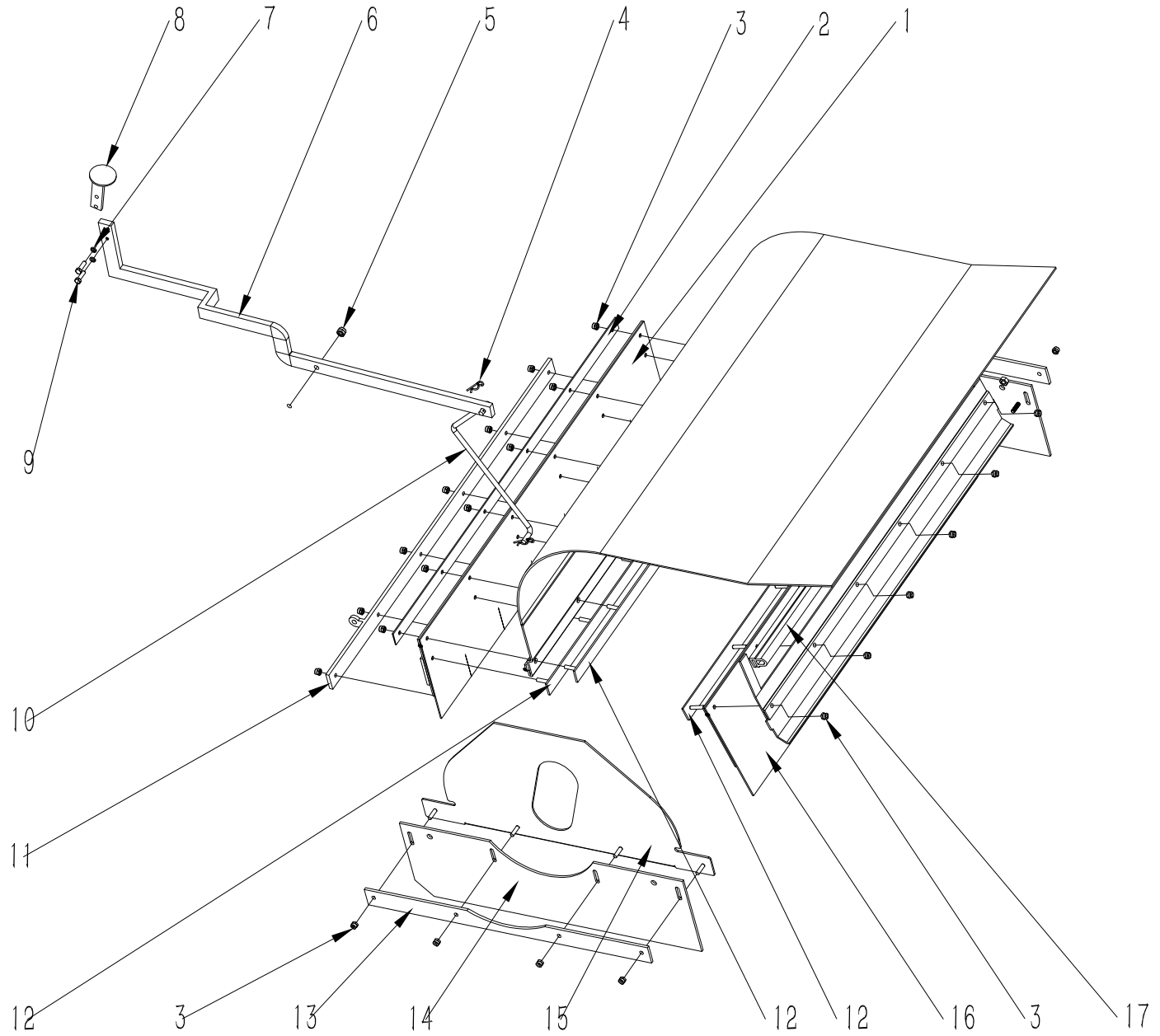
项目号 ITEM	零件号 P/N	名称	数量 QTY	DESCRIPTION
30	N010139	内六角圆柱头 M6×30 镀锌	2	HEXAGON SCREW M6×30 ZINC
31	A040141	滚刷调节紧固支架	1	ADJUST BRACKET
32	N060018	平键 4.8×4.8×19.5	2	FLAT KEY 4.8×4.8×19.5
33	B050084	边刷法兰	2	SIDE BRUSH FLANGE
34	M010006	外六角 M6×20 镀锌	3	SCREW M6×20 ZINC
35	A020084	后边刷护罩固定板	2	REAR BRUSH GUARD RETAINING PLATE
36	N020022	螺母 M6 镀锌	4	NUT M6 ZINC
37	N030027	大平垫 8×24×2 镀锌	2	WASHER 8×24×2 ZINC
38	N070026	6003 轴承	6	BEARING 6003
39	B010079	轴套Φ17.5×Φ22×15	2	SPACER Φ17×Φ25×15
40	A020078	滚刷左固定板	1	ROLLER LEFT RETAINING PLATE
41	B010072	轴套Φ17.5×Φ22×28.5	1	SPACER Φ17.5×Φ22×28.5
42	B060128	垫片Φ18×Φ41×3	1	WASHER Φ18×Φ41×3
43	C030096	滚刷从动轴橡胶垫	1	RUBBER BLANKET
44	N090112	U型侧泡密封条可卡 3-5mm	1	SEALING STRIP 3-5MM
45	B060222	滚刷从动轴	1	ROLLER BRUSH DRIVE SHAFT
46	A040142	滚刷左护板压板	2	PRESS PLATE
47	A040137	滚刷左护板	1	ROLLER BRUSH LEFT GUARD PLATE



项目号 ITEM	零件号 P/N	名称	数量 QTY	DESCRIPTION
1	N020018	螺母 M8 镀锌	12	NUT M8 ZINC
2	A030137	后边刷下支架左连接条	1	LEFT BEHIND BRUSH SUPPORT ROD CONNECTING PLATE
3	A040151	前边刷支架调节杆	1	SUPPORT LEVER
4	A030134	左后边刷上支杆连接板	1	LEFT BEHIND BRUSH SUPPORT ROD CONNECTING PLATE
5	N010056	外六角 M8×70 镀锌	8	SCREW M8×70 ZINC
6	N040013	弹垫 8 镀锌	18	LOCK WASHER M8 ZINC
7	A050095	哈夫块压板	2	COVER PLATE
8	B060233	平头销轴 M6×25 不锈钢	1	PIN M6×25 A2
9	N100067	304# 3mm 不锈钢链子	0.15	CHAIN 3MM A2
10	N100035	R 型弹簧插销Φ2×40	1	OPENING PINΦ2×40
11	N070015	轴承 6302	2	BEARING 6302
12	A030196	轴承固定座-TS1900	1	BEARING SUPPORT
13	N040003	弹垫 10 镀锌	1	LOCK WASHER M10 ZINC
14	B050054	垫片 8×28×3	1	WAHSER 8×28×3 ZINC
15	N090112	U型侧泡密封胶条可卡 3-5mm	0.28	SEALING STRIP 3-5MM
16	N010194	外六角 M10×16 镀锌	1	SCREW M10×16 ZINC
17	D010050	滚刷驱动半轴铸铝模	1	ROLLER BRUSH DRIVE SHAFT
18	B010079	轴套Φ17.5×Φ22×15	2	SPACER Φ17×Φ25×15
19	A040137	滚刷左护板	1	ROLLER BRUSH LEFT GUARD PLATE
20	N070026	6003 轴承	6	BEARING 6003
21	B010075	轴套 Φ17.2×Φ22×5	1	SPACER Φ17×Φ25×5
22	B010078	滚刷从动皮带轮新	1	PULLEY Φ158
23	N060038	平键 5×5×15	1	FLAT KEY 4.8×4.8×24.5
24	N030074	平垫 6×22×2 镀锌	1	WAHSER 6×22×2 ZINC
25	N040001	弹垫 6 镀锌	13	LOCK WASHER M6 ZINC
26	N010106	外六角 M6×25 不锈钢	3	SCREW M6×25 A2
27	N010019	沉头内六角 M8×18 镀锌	1	SCREW M8×18 ZINC
28	N030027	大平垫 8×24×2 镀锌	2	WASHER 8×24×2 ZINC
29	B010077	滚刷驱动中间轮	1	PULLEY Φ188

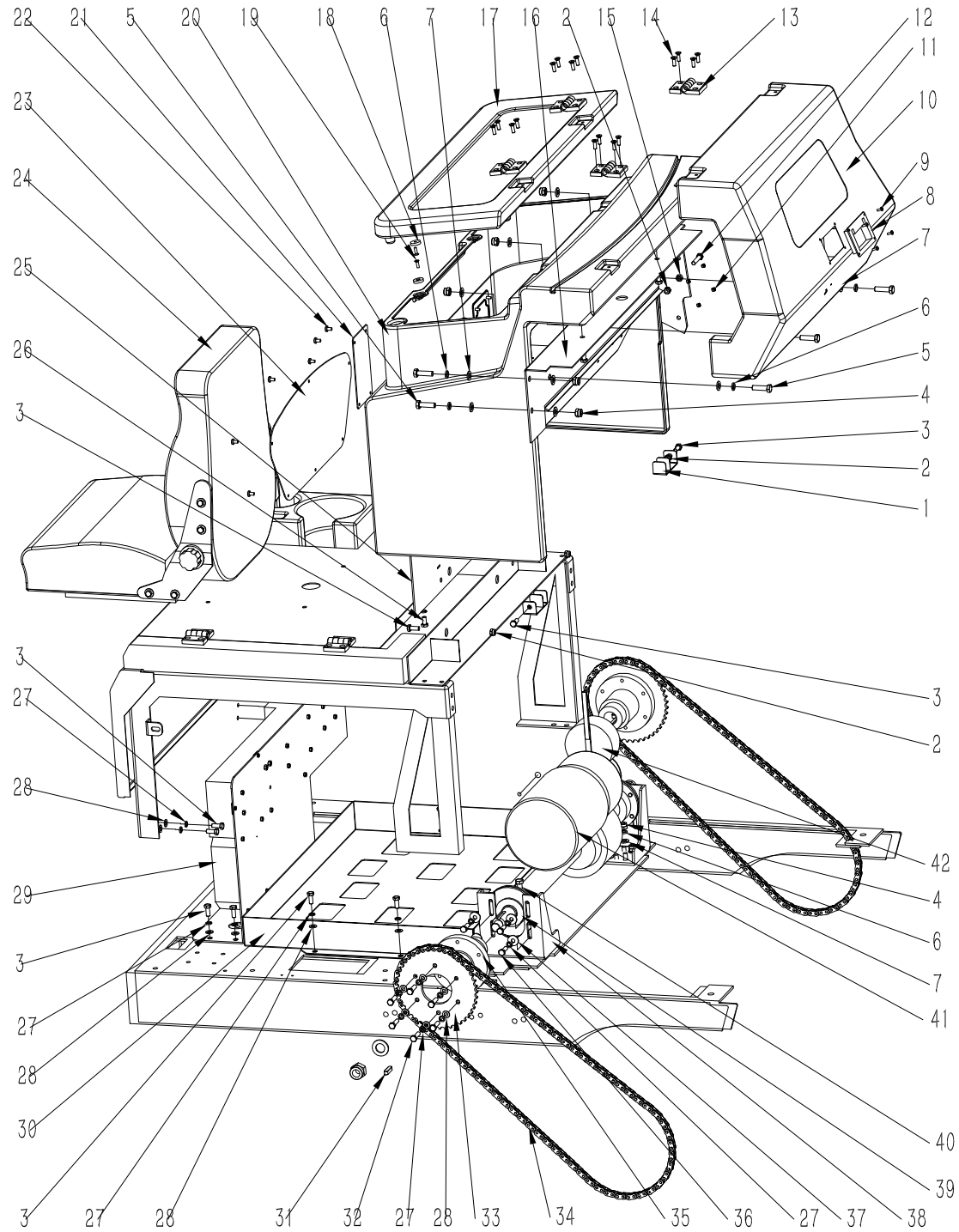


项目号 ITEM	零件号 P/N	名称	数量 QTY	DESCRIPTION
30	N080019	孔卡簧 D35	1	CIRCLIP D35
31	E040263	48V 140W 100RPM 左边刷电机	1	LEFT SIDE BRUSH MOTOR 48V 140W 100RPM
32	N020012	自锁螺母 M6 镀锌	16	LOCK NUT M6 ZINC
33	B050084	边刷法兰	2	SIDE BRUSH FLANGE
34	N060018	平键 4.8×4.8×19.5	2	FLAT KEY 4.8×4.8×19.5
35	A020082	后边刷右电机固定座	1	RIGHT BRUSH MOTOR SUPPORT
36	C010174	后边刷右护罩	1	RIGHT BEHIND SIDE BRUSH SHIELD

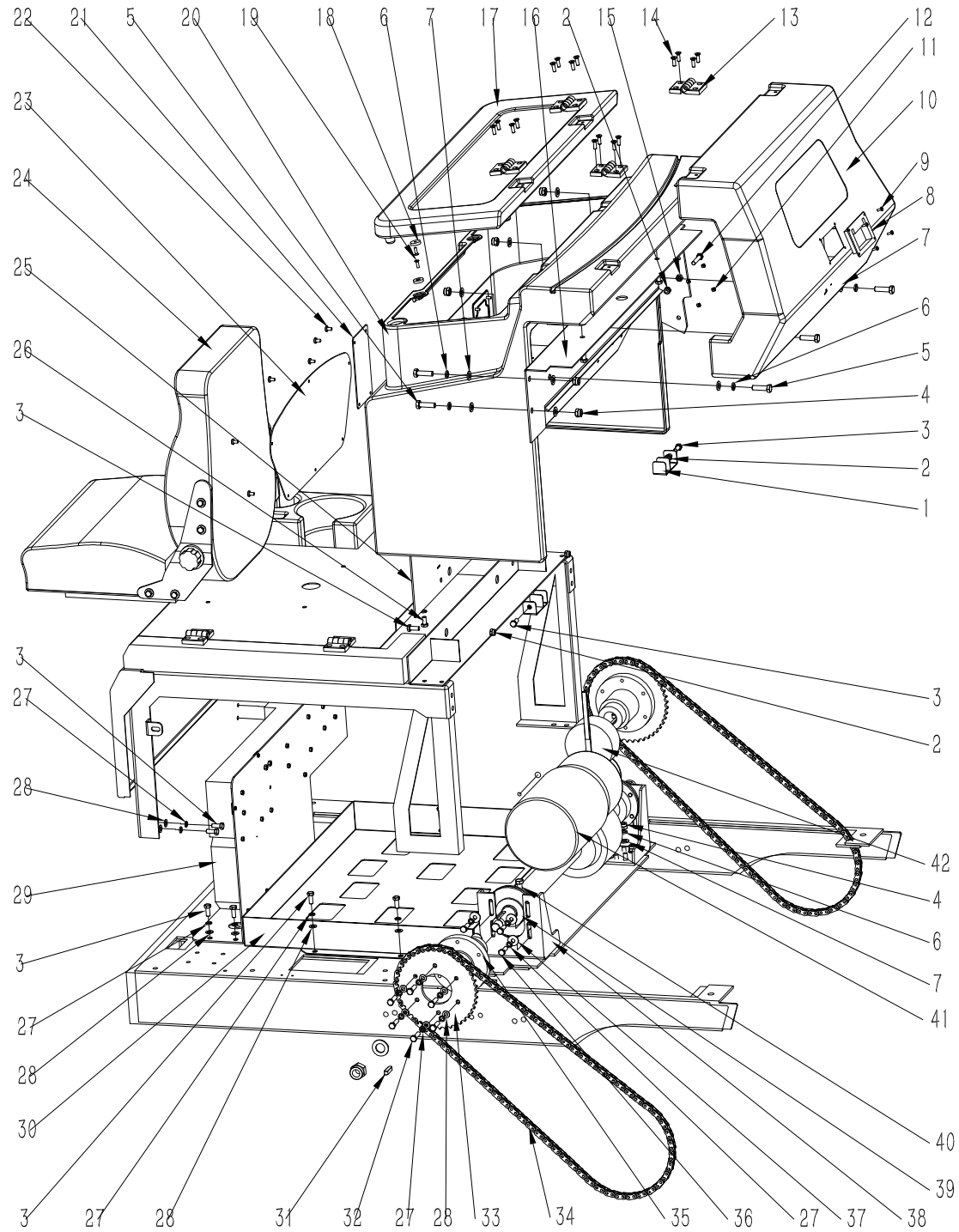


项目号 ITEM	零件号 P/N	名称	数量 QTY	DESCRIPTION
1	C030088	前档胶皮	1	FRONT RUBBER
2	A040134	前档皮压板	1	FIXED PLATE
3	N020012	自锁螺母 M6 镀锌	26	LOCK NUT M6 ZINC
4	N100035	R 型弹簧插销 $\Phi 2 \times 40$	2	OPENING PIN $\Phi 2 \times 40$
5	N020001	自锁螺母 M8 镀锌	1	LOCK NUT M8 ZINC
6	A050110	拂尘踏杆	1	LIFT PEDAL
7	N040001	弹垫 6 镀锌	2	LOCK WASHER M6 ZINC
8	A040133	拂尘压板	1	WHISK FRONT BAFFLE LIFT LEVER
9	N010006	外六角 M6 $\times$ 20 镀锌	2	SCREW M6 $\times$ 20 ZINC
10	N010002	外六角 M8 $\times$ 30 镀锌	1	SCREW M8 $\times$ 30 ZINC
11	A030133	拂尘踏板连杆	1	PULL ROD $\Phi 8$
12	A040132	前档皮锁板	1	FRONT RUBBER LOCK PLATE
13	A040135	拂尘挡皮夹板	3	FIXED SPLINT
14	A040136	侧挡皮压板	2	SIDE RUBBER FIXED PLATE
15	C030092	侧挡皮	2	SIDE RUBBER 4MM
16	A040137	滚刷左护板	1	ROLL BRUSH LEFT GUARD PLATE
17	C030091	后挡泥皮	1	BEHIND RUBBER
18	C030102	815 $\times$ 230 $\times$ 3 编织橡胶挡皮	1	RUBBER 3MM

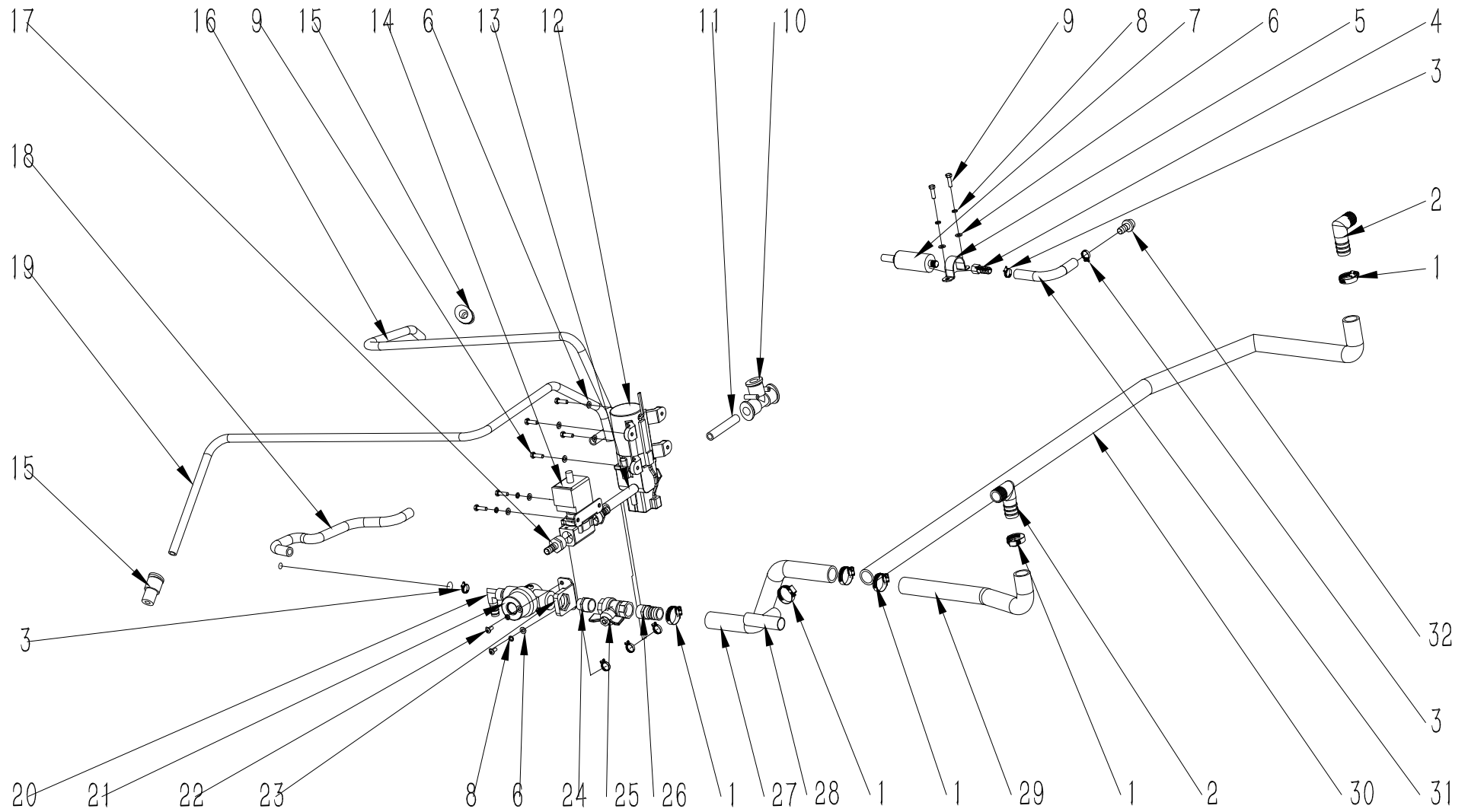




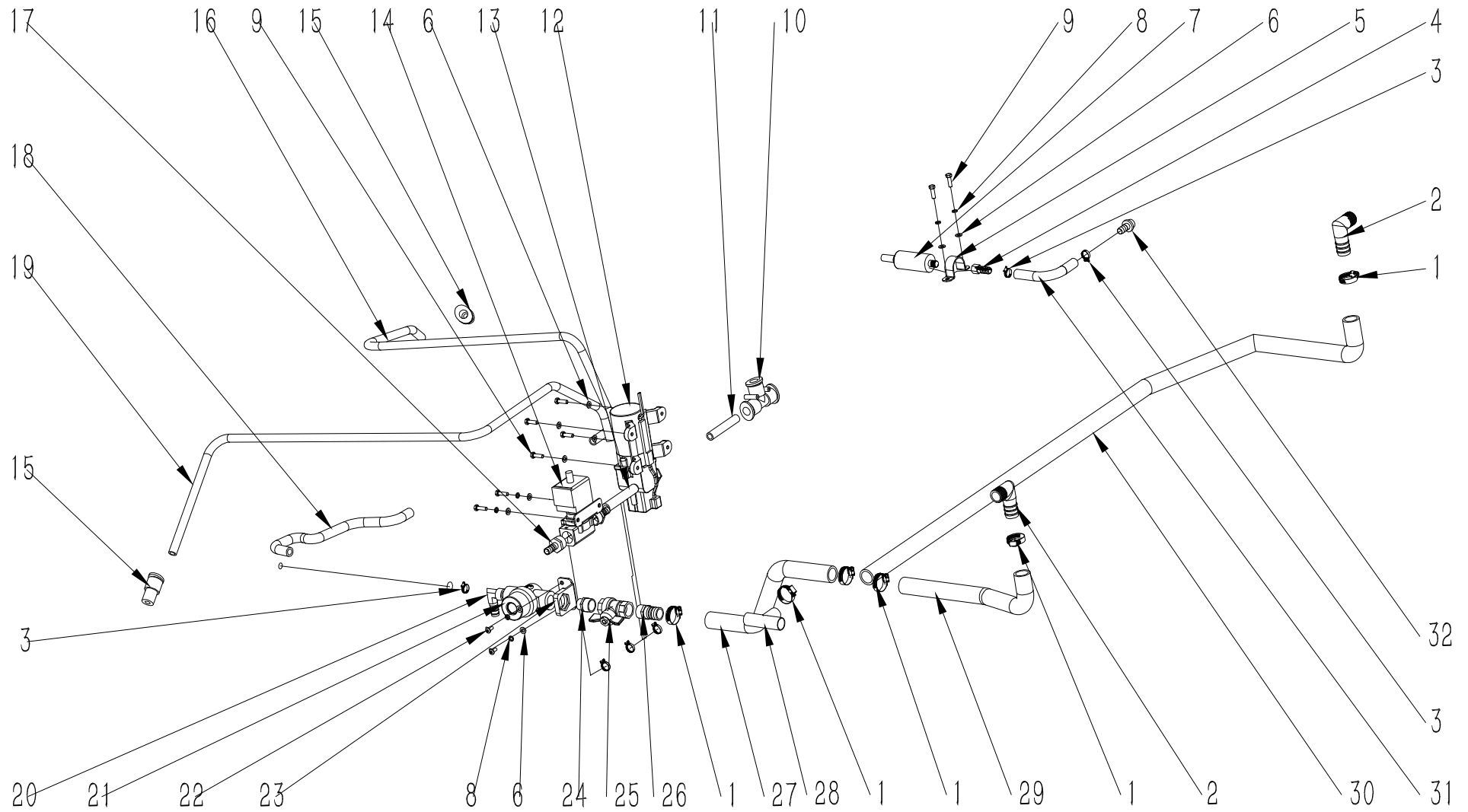
项目号 ITEM	零件号 P/N	名称	数量 QTY	DESCRIPTION
1	A040156	液压护罩底部限位架	2	LIMIT STENT
2	N020001	自锁螺母 M8 镀锌	5	LOCK NUT M8 ZINC
3	N010034	外六角 M8×20 镀锌	17	SCREW M8×20 ZINC
4	N020002	自锁螺母 M10 镀锌	15	LOCK NUT M10 ZINC
5	N010081	外六角 M10×35 镀锌	7	SCREW M10×35 ZINC
6	N040003	弹垫 10 镀锌	15	LOCK WASHER M10 ZINC
7	N030004	平垫 10×20×2 镀锌	22	WASHER 10×20×2 ZINC
8	C020412	大号黑色方形拉手	1	SHAKE HANDSHANDLE
9	N010070	盘头十字螺钉 M4×10 不锈钢	4	SCREW M4×10 A2
10	A160007	后盖板 - 无摄像头	1	BEHIND COVER PLATE
11	N020042	自锁螺母 M4 不锈钢	4	LOCK NUT M4 A2
12	N010043	外六角 M8×40 镀锌	1	SCREW M8×40 ZINC
13	C020395	69×50 塑料合页	4	PLASTIC HINGE 69×50
14	N010233	沉头内六角 M6×25 镀黑锌	16	SCREW M6×25 BLACK ZINC
15	N020018	螺母 M8 镀锌	1	NUT M8 ZINC
16	A050091	后折弯横梁	1	BEAM SUPPORT
17	C010170	液压护罩上盖板	1	COVER
18	N060007	磁铁 Φ18×Φ5×5	4	MAGNET Φ18×Φ5×5
19	N010134	沉头十字螺钉 M5×16 不锈钢	4	CROSS SCREW M5×16 A2
20	C010169	液压电机护罩	1	HYDRAULIC MOTOR SHIELD
21	A050115	无液压盖板	1	PANEL
22	N010086	盘头十字螺钉 M5×10 不锈钢	10	SCREW M5×10 A2
23	A050097	液压护罩前盖板	1	COVER PLATE
24	W010648	座椅底座组件	1	SEAT BASE ASSEMBLY
25	A020095	液压电机固定座	1	HYDRAULIC MOTOR SUPPORT
26	N010121	外六角 M8×16 镀锌	4	SCREW M8×16 ZINC



项目号 ITEM	零件号 P/N	名称	数量 QTY	DESCRIPTION
27	N040013	弹垫 8 镀锌	37	LOCK WASGER M8 ZINC
28	N030006	平垫 8×16×1.6 镀锌	29	WASHER 8×16×1.6 ZINC
29	W010652	电器组件	1	ELECTRICAL COMPONENTS
30	A030152	电池盒	1	BATTERY SEAT
31	N060039	平键 8×8×35	2	KEY 8×8×35
32	N010002	外六角 M8×30 镀锌	12	SCREW M8×30 ZINC
33	B060225	驱动电机链轮 45 齿	2	PINION 45
34	N100066	08B-67 节链条	2	CHAIN 08B-67
35	B060224	主动链轮法兰轴	2	DRIVE MOTOR FLANGE
36	N010007	外六角 M8×25 镀锌	8	SCREW M8×25 ZINC
37	N030027	大平垫 8×24×2 镀锌	8	WASHER 8×24×2 ZINC
38	A020093	驱动电机固定座	2	DRIVE MOTOR SUPPORT
39	N020031	螺母 M10 镀锌	2	NUT M10 ZINC
40	N010083	外六角 M10 ×50 镀锌	2	SCREW M10×50 ZINC
41	E040266	后桥驱动电机 48V 2.2KW 15N.m	1	DRIVE MOTOR 48V 2.2KW 15N.M
42	E020094	1900 后桥电磁刹车 25N.m	1	ELECTROMAGNETIC BRAKE

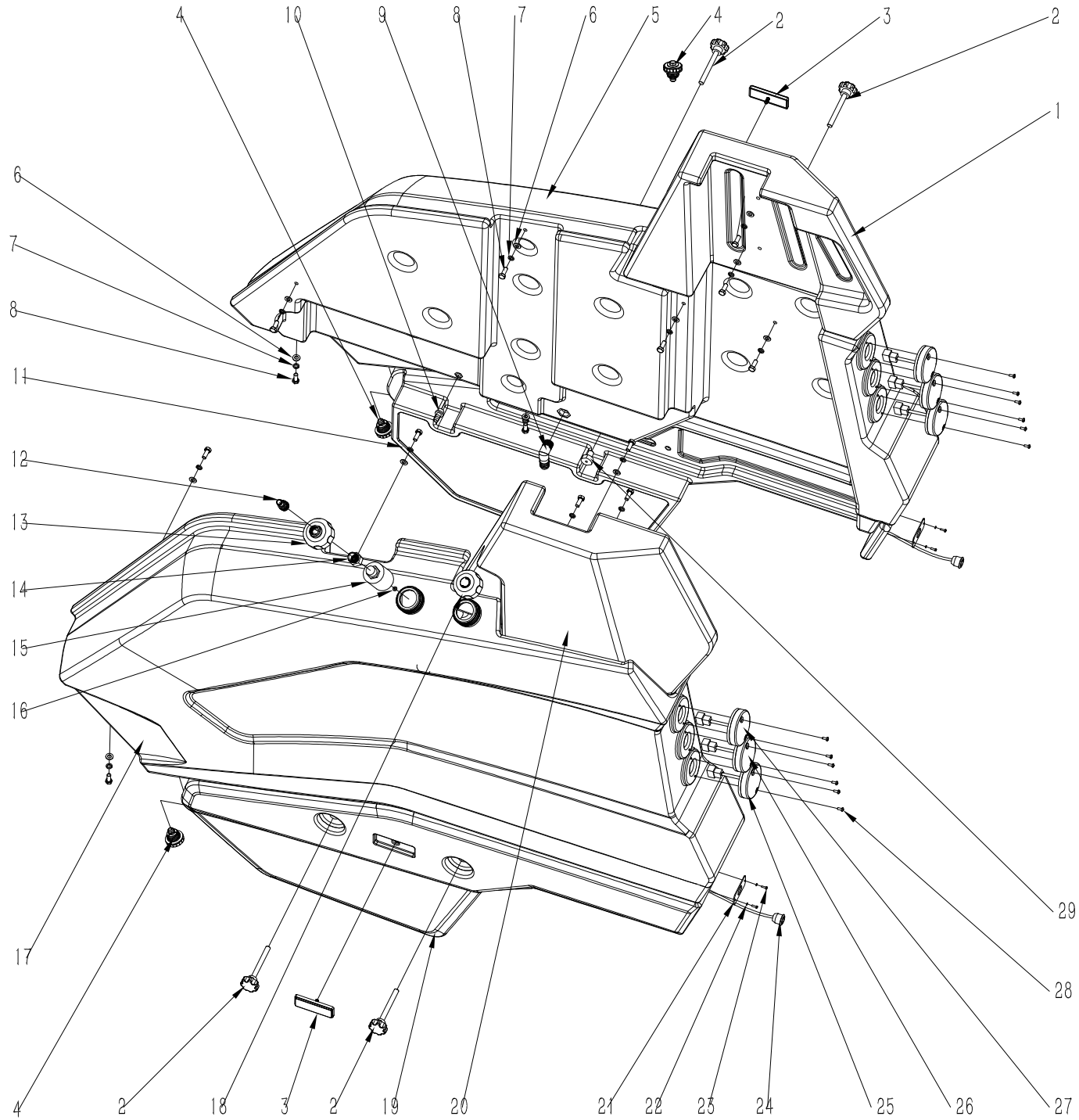


项目号 ITEM	零件号 P/N	名称	数量 QTY	DESCRIPTION
1	F050004	卡箍 $\Phi 18-32$	6	SCREW CLAMP $\Phi 18-32$
2	F020033	直角弯头 $1/2 D=19 d=16$	2	RIGHT ANGLE ELBOW $1/2 D=19 d=16$
3	F050003	卡箍 $\Phi 10-16$	6	SCREW CLAMP $\Phi 10-16$
4	F020074	八分之一内丝转 10mm 宝塔	1	CONNECTOR $1/8-10$
5	A030167	压力传感器固定架	1	PRESSURE SENSOR SUPPORT
6	N030016	平垫 $5 \times 10 \times 1$ 不锈钢	10	WASHER $5 \times 10 \times 1$ A2
7	E090125	压力传感器	1	PRESSURE SENSOR
8	N040023	弹垫 5 不锈钢	6	LOCK WASHER M5 A2
9	N010029	外六角 $M5 \times 16$ 不锈钢	8	SCREW $M5 \times 16$ A2
10	F020072	三通 PE12	1	TEE FITTING PE12
11	F050113.6	PVC 透明水管 $D12 \times d8 L=70$	1	PVC HOSE $D=12 d=8 L=70$
12	F010019	24V 25W 智能型单螺纹右出水水泵	1	MICRO WATER PUMP 24V 25W
13	F050065.6	$D=14 d=9 L=75$	1	SILICONE HOSE $D=14 d=9 L=75$
14	W020005	电磁阀组件	1	SOLENOID VALVE ASSEMBLY
15	F020073	PC12-02 螺纹直通接头四分之一外螺纹	2	CONNECTOR $1/4$ PC12-02
16	F050113.7	PVC 透明水管 $D12 \times d8 L=870$	1	PVC HOSE $D=12 d=8 L=870$
17	F020016	快速接头 二分之一转 $D=10 d=8$	2	CONNECTOR $1/2-D=10 d=8$
18	F050065.4	$D=14 d=9 L=340$	1	SILICONE HOSE $D=14 d=9 L=340$
19	F050113.8	PVC 透明水管 $D12 \times d8 L=1075$	1	PVC HOSE $D=12 d=8 L=1075$
20	F020005	快速弯头 八分之三	1	CONNECTOR $3/8-D=10$
21	F010004	过滤器 八分之三	1	FILTER $3/8$
22	N010112	盘头十字螺钉 $m5 \times 16$ 不锈钢	2	SCREW $M5 \times 16$ A2
23	A030034	水阀支架	1	SUPPORT $35 \times 43$
24	F020019	外丝接头二分之一转八分之三 A2	1	CONNECTOR $1/2-3/8$ A2
25	F010001	蝶形球阀 二分之一	1	BALL VALVE $1/2 D=10$
26	F020009	快速接头 二分之一转 $D=19 d=15$	1	CONNECTOR $1/2-D=19 d=15$
27	F050114.5	硅胶水管 $D=25 d=19 L=310$	1	SILICONE HOSE $D=25 d=19 L=310$
28	F020075	三通宝塔接头 $D=19 d=16$	1	TEE FITTING CONNECTOR $D=19 d=16$
29	F050114.4	硅胶水管 $D=25 d=19 L=310$	1	SILICONE HOSE $D=25 d=19 L=310$





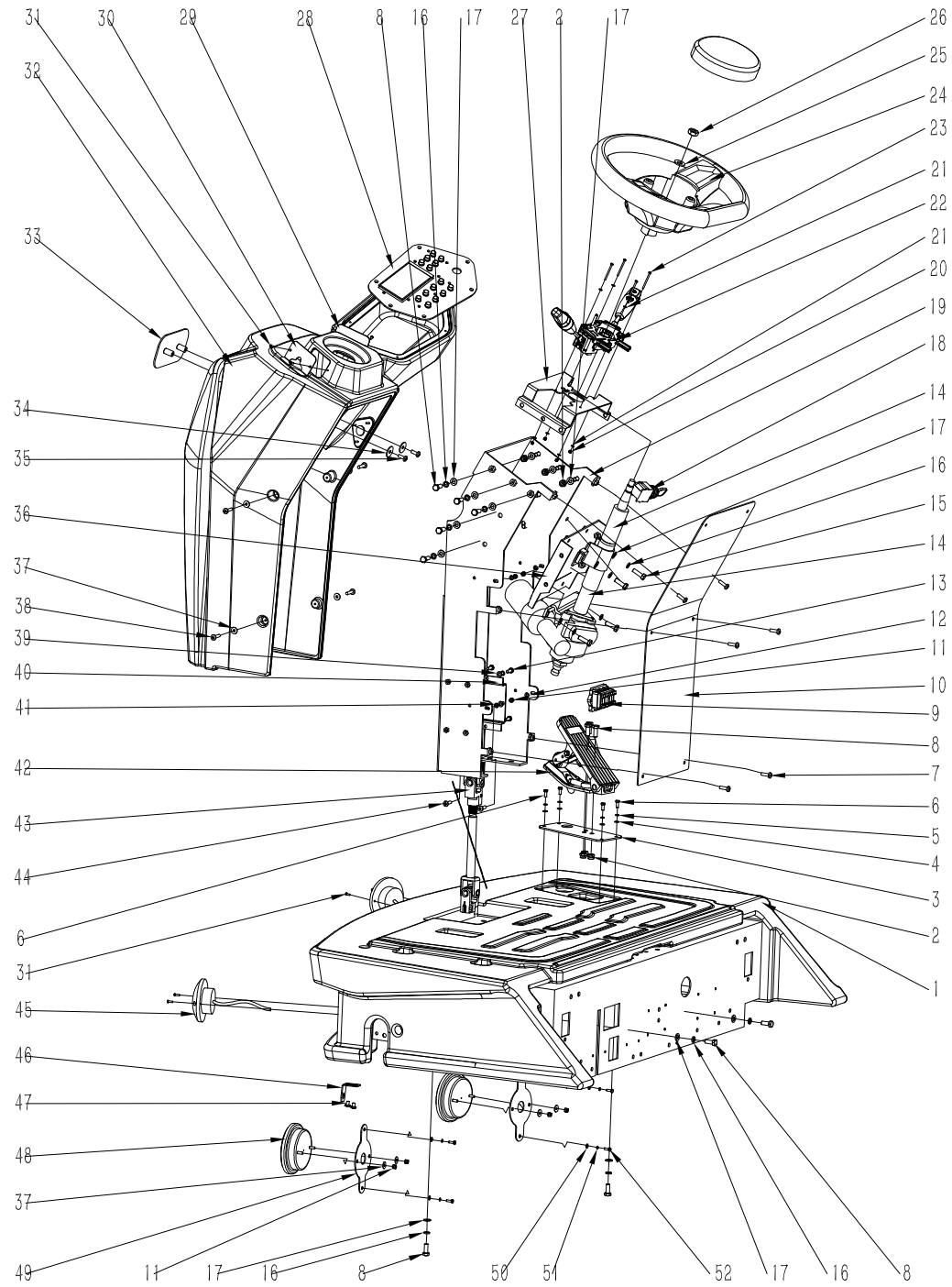
项目号 ITEM	零件号 P/N	名称	数量 QTY	DESCRIPTION
30	F050114.3	硅胶水管 D=25 d=19 L=1030	1	SILICONE HOSE D=25 d=19 L=1030
31	F050065.1	硅胶水管 D=14 d=9 L=110	1	SILICONE HOSE D=14 d=9 L=110
32	F020010	快速接头-四分之一转 D=10	1	CONNECTOR 1/4-D=10



项目号 ITEM	零件号 P/N	名称	数量 QTY	DESCRIPTION
1	C010165	竖梁右护罩	1	VERTICAL BEAM RIGHT SHIELD
2	N100069	梅花螺杆手柄 M10×90	4	PLUM SCREW HANDLE M10×90
3	E050154	反光片 90×35	2	REFLECTORS 90×35
4	W020001	堵头组件四分之三	3	PIUG 3/4
5	C010163	1900 右侧水箱	1	RIGHT WATER TANK
6	N030006	平垫 8×16×1.6 镀锌	16	WASHER 8×16×1.6 ZINC
7	N040013	弹垫 8 镀锌	16	LOCK WASHER M8 ZINC
8	N010034	外六角 M8×20 镀锌	16	SCREW M8×20 ZINC
9	F020033	直角弯头 1/2 D=19 d=16	2	RIGHT ANGLE ELBOW 1/2 D=19 d=16
10	F020010	快速接头-四分之一转 D=10	1	CONNECTOR 1/4-D=10
11	C010167	滚刷右护罩	1	ROLLER BRUSH RIGHT SHIELD
12	F020086	黄铜 4 分外丝螺纹接头	1	CONNECTOR 1/2
13	C050006	1900 水箱盖子-60 粗丝转带 4 分内细丝	1	COVER 1/2
14	F020091	4 分铜六角内外丝直接	1	CONNECTOR 1/2
15	F010022	304# 不锈钢浮球阀-4 分内装 (上进水)	1	FLOATING BALL VALVE
16	N030053	平垫 4×9×0.8 不锈钢	1	WASHER 4×9×0.8 A2
17	C010162	1900 左侧水箱	1	LEFT WATER TANK
18	C020403	1900 水箱盖子	1	COVER
19	C010166	滚刷左护罩	1	ROLLER BRUSH LEFT SHIELD
20	C010164	竖梁左护罩	1	VERTICAL BEAM LEFT SHIELD
21	A020099	倒车雷达固定板	2	ASTERN RADAR FIXING PLATE
22	N040024	弹垫 3 不锈钢	4	LOCK WASHER M3 A2
23	N010137	盘头十字螺钉 M3×10 不锈钢	4	SCREW M3×10 A2
24	E090127	倒车雷达 22mm 平角探头	2	ASTERN RADAR PROBE
25	E050153	圆形白色尾灯	2	ROUND WHITE TAILLIGHT
26	E050152	圆形红色尾灯	2	ROUND RED TAILLIGHT
27	E050151	圆形黄色尾灯	2	ROUND YELLOW TAILLIGHT
28	N010070	盘头十字螺钉 M4×10 不锈钢	12	SCREW M4×10 A2
29	B060234	侧面反光片固定轴	2	REFLECTORS FIXED AXIS

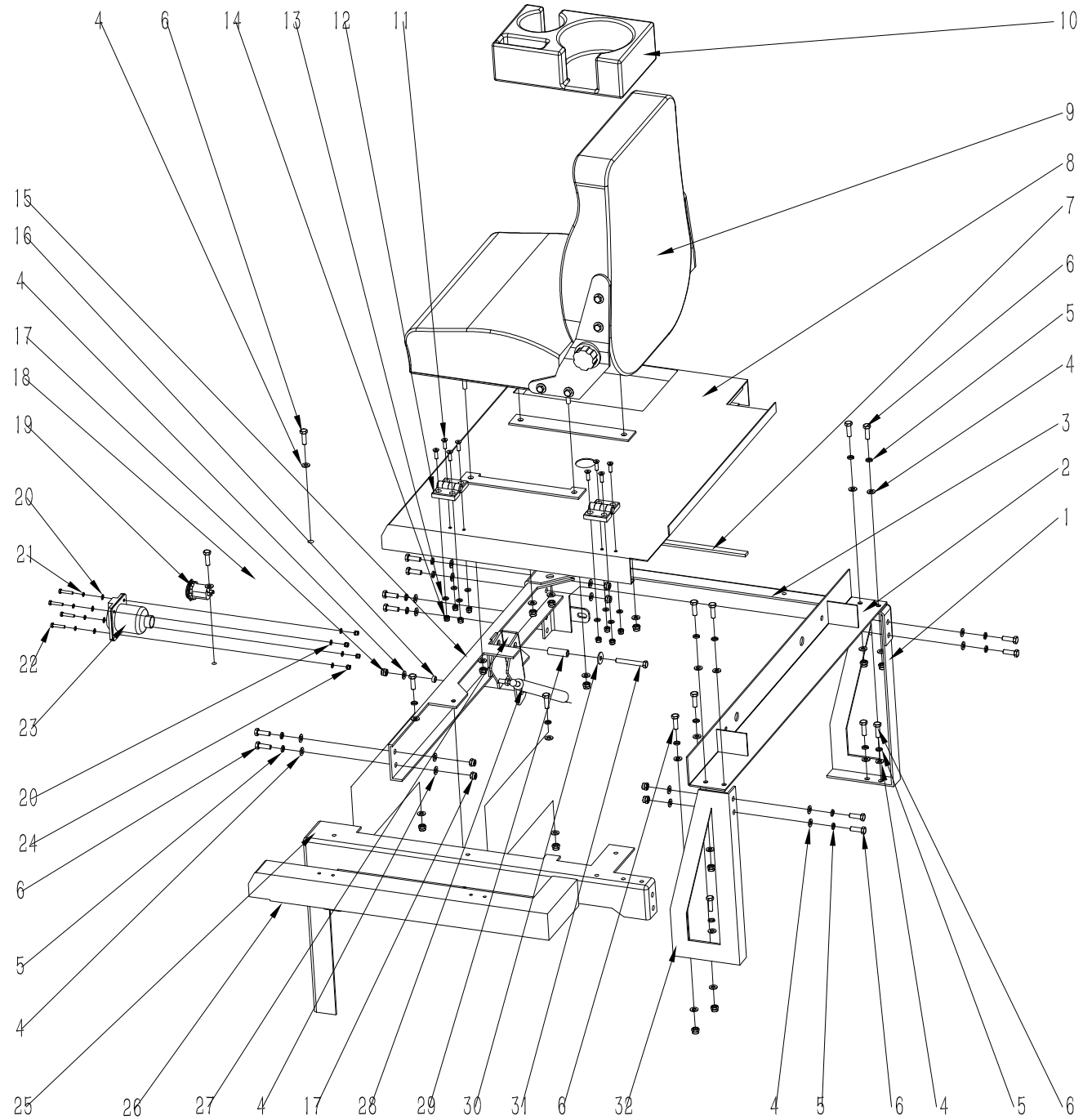


项目号 ITEM	零件号 P/N	名称	数量 QTY	DESCRIPTION
1	C010158	滚塑脚踏	1	FOOT PAD
2	N020001	自锁螺母 M8 镀锌	9	LOCK NUT M8 ZINC
3	A020102	油门踏板固定板	1	PEDAL FIXED PLATE
4	N030016	平垫 5×10×1 不锈钢	4	WASHER 5×10×1 A2
5	N040023	弹垫 5 不锈钢	4	LOCK WASHER M5 A2
6	N010208	外六角 M5×12 不锈钢	4	SCREW M5×12 A2
7	N010172	盘头十字螺钉 M6×20 发黑	6	CORSS SCREW M6×20 BLACK ZINC
8	N010034	外六角 M8×20 镀锌	17	SCREW M8×20 ZINC
9	E050078	保险插座 4P	1	FUSE HOILDER
10	A050103	转向支架盖板	1	COVER
11	N020016	自锁螺母 M5 镀锌	8	LOCK NUT M5 ZINC
12	N030031	平垫 5×10×1 镀锌	4	WASHER 5×10×1 ZINC
13	N010005	外六角 M6×16 镀锌	4	SCREW M6×16 ZINC
14	E040270	方向助力电机 12V 170W	1	DIRECTIONAL BOOSTER 12V 170W
15	N010007	外六角 M8×25 镀锌	4	SCREW M8×25 ZINC
16	N040013	弹垫 8 镀锌	18	LOCK WASGER M8 ZINC
17	N030006	平垫 8×16×1.6 镀锌	24	WASHER 8×16×1.6 ZINC
18	W020013	钥匙开关组件 双开	1	KEY SWITCH
19	A030160	转向支架	1	STEERING GEAR SUPPORT
20	N020019	自锁螺母 M3 镀锌	4	LCOK NUT M3 ZINC
21	N030030	平垫 3×7×0.5 镀锌	8	WASHER 3×7×0.5 ZINC
22	E020095	组合开关总成	1	COMBINATION SWITCH ASSEMBLY
23	N010374	盘头十字螺钉 M3×40 镀锌	4	SCREW M3×40 ZINC
24	N110069	方向盘总成 370	1	STEERING WHEEL
25	N030011	平垫 12×24×2.5 镀锌	1	WASHER 12×24×2.5 ZINC
26	N020077	螺母 M12×1.25 镀锌	1	NUT M12×1.25 ZINC
27	A020097	组合开关固定座	1	COMBINATION SWITCH SUPPORT
28	W010646	控制面板组件	1	CONTROL PANEL ASSEMBLY
29	A050102	组合开关右盖板	1	COMBINATION SWITCH RIGHT COVER

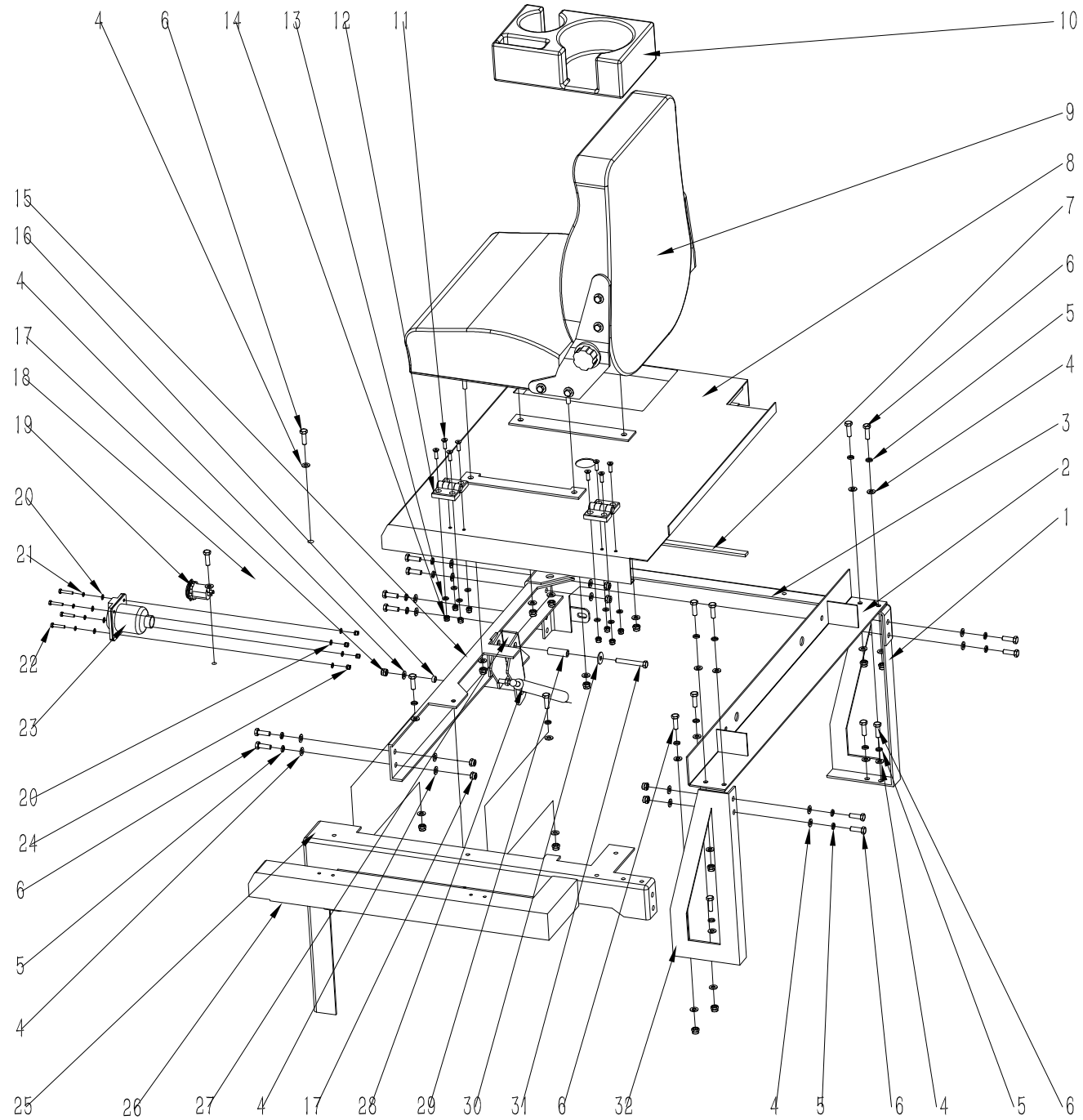


项目号 ITEM	零件号 P/N	名称	数量 QTY	DESCRIPTION
30	A050101	组合开关左盖板	1	COMBINATION SWITCH LEFT COVER
31	N010137	盘头十字螺钉 M3×10 不锈钢	8	SCREW M3×10 A2
32	C010161	转向滚塑外罩	1	COVERED
33	A050117	无雨刷盖板	1	COVER PLATE
34	N030086	平垫 Φ7×Φ25×2 镀锌	2	WASHER Φ7×Φ25×2 ZINC
35	N010105	盘头十字螺钉 M6×16 不锈钢	2	CORSS SCREW M6×16 A2
36	A020096	转向机固定板	1	STEERING MACHINE FIXING PLATE
37	N030054	大平垫 5×15×1 镀锌	8	WASHER 5×15×1 ZINC
38	N010190	盘头十字螺钉 M5×25 不锈钢	4	SCREW M5×25 A2
39	N030007	平垫 6×12×1.6 镀锌	6	WASHER 6×12×1.6 ZINC
40	A020100	转向电机控制器固定座	1	STEERING MOTOR CONTROLLER SUPPORT
41	N040001	弹垫 6 镀锌	6	LOCK WASHER M6 ZINC
42	E020099	电子加速踏板	1	ELECTRONIC ACCELERATOR PEDAL
43	A040157	方向机下连杆	1	STEERING MACHINE LINK ROD
44	N010039	盘头十字螺钉 M6×20 镀锌	2	SCREW M6×20 ZINC
45	E050155	前转向灯	2	FRONT TURN LIGHT
46	A060043	前边刷喷雾头固定支架	2	WHITE LED LIGHT SUPPORT
47	N010179	盘头十字螺钉 M5×8 不锈钢	4	SCREW M5×8 A2
48	E050138	白色 LED 照明灯	2	WHITE LED LIGHT
49	A010214	白色 LED 照明灯底座	2	WHITE LED LIGHT SUPPORT
50	N030045	平垫 4×9×0.8 镀锌	4	WASHER 4×9×0.8 ZINC
51	N040015	弹垫 4 镀锌	4	LOCK WAHSER M4 ZINC
52	N010055	外六角 M4×12 镀锌	4	SCREW M4×12 ZINC

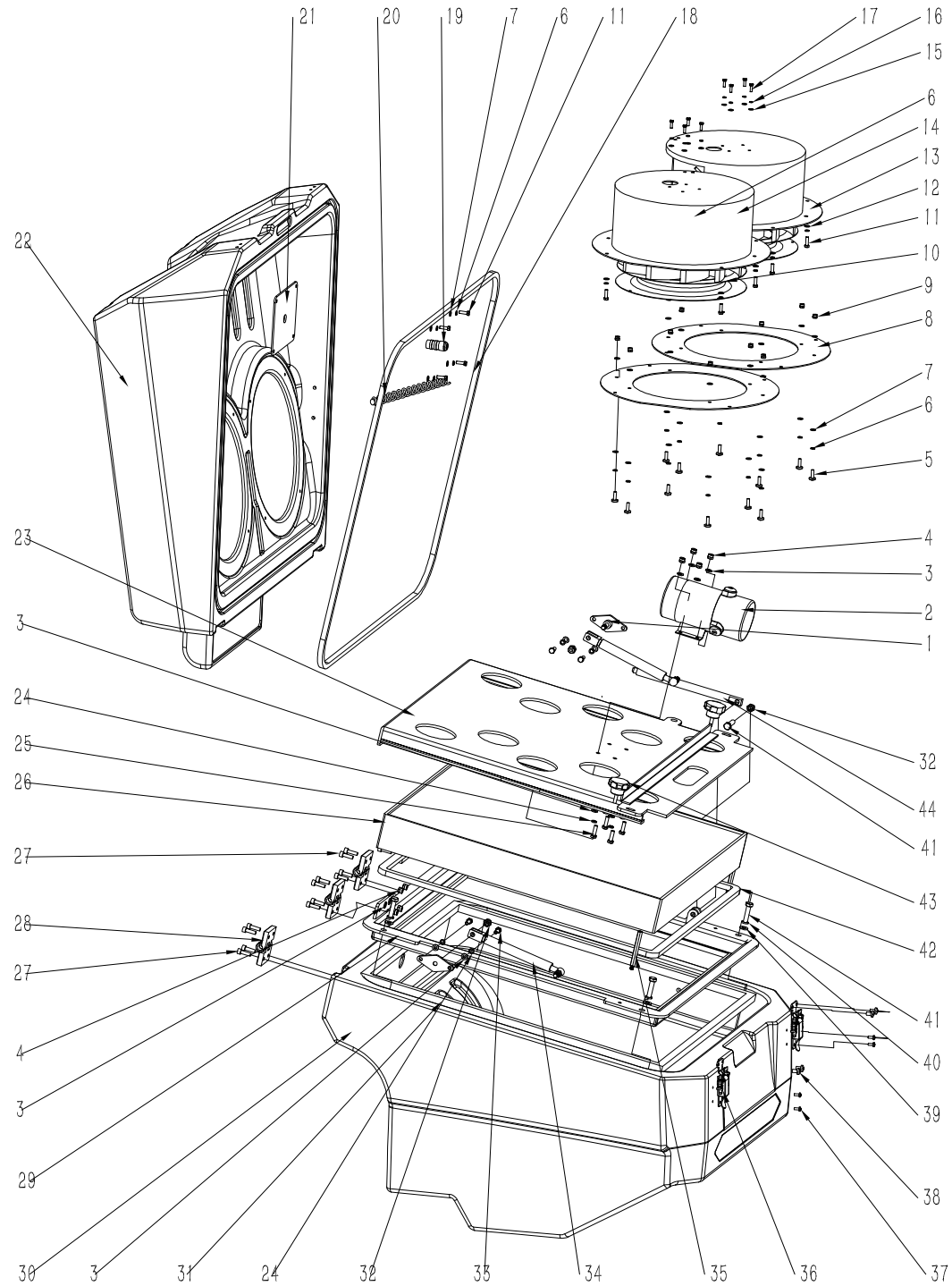




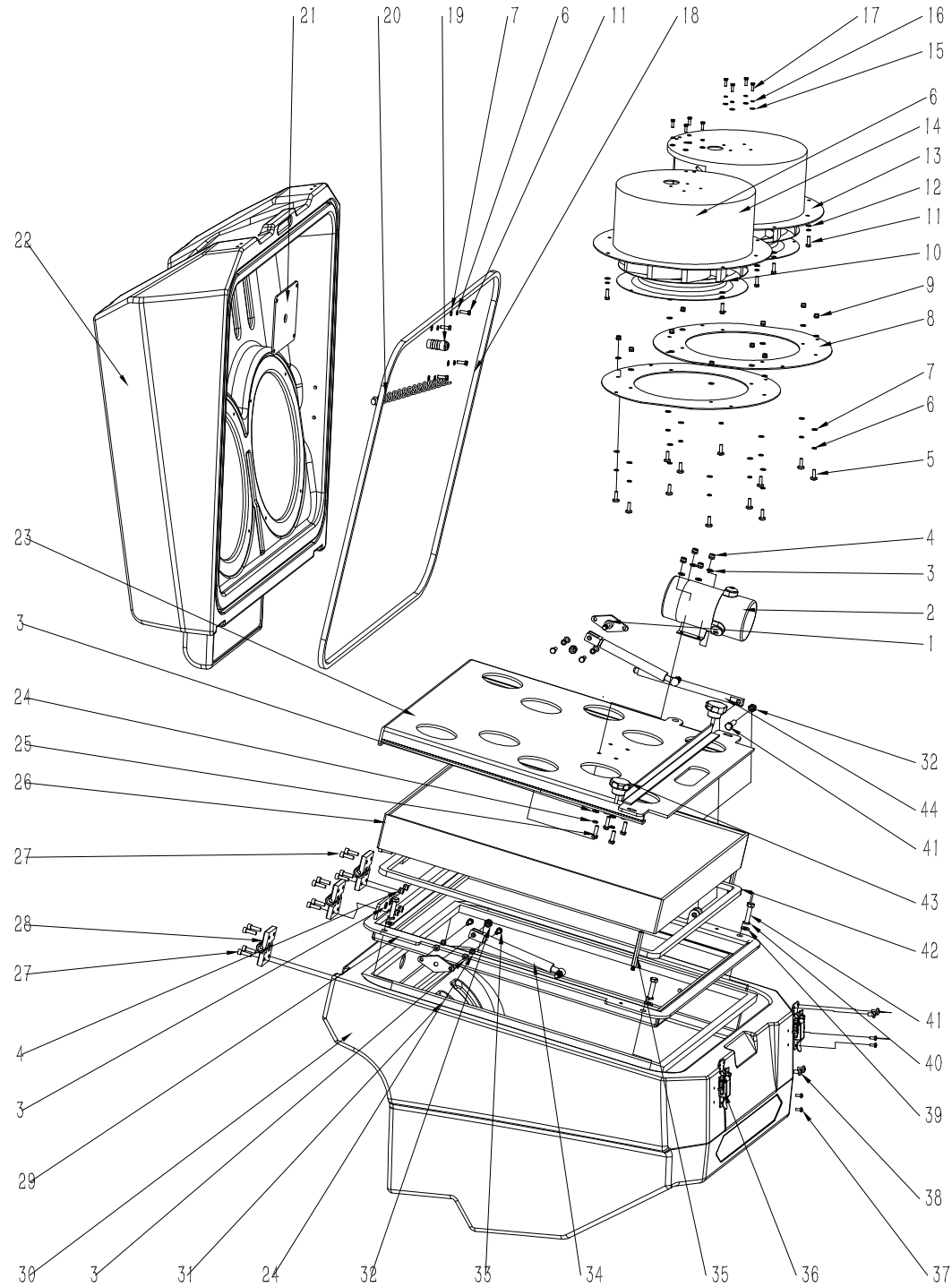
项目号 ITEM	零件号 P/N	名称	数量 QTY	DESCRIPTION
1	A030157	座椅底座右立柱	1	RIGHT PLATE
2	A010219	液压固定底座	1	HYDRAULIC MOTOR FIXED BASE
3	A030155	座椅底座右支架	1	RIGHT SUPPORT
4	N030006	平垫 8×16×1.6 镀锌	47	WASHER 8×16×1.6 ZINC
5	N040013	弹垫 8 镀锌	22	LOCK WASGER M8 ZINC
6	N010007	外六角 M8×25 镀锌	24	SCREW M8×25 ZINC
7	C030095	自粘橡胶条宽 10mm×厚 5mm	0.38	RUBBER STRIP 10×5
8	A050098	座椅底座上盖	1	COVER PLATE
9	C020401	1900 座椅	1	SEAT
10	C020402	带手机孔水杯座	1	CUP HOLDER
11	N010233	沉头内六角 M6×25 镀黑锌	8	SCREW M6×25 BLACK ZINC
12	C020395	69×50 塑料合页	2	PLASTIC HINGE 69×50
13	N030007	平垫 6×12×1.6 镀锌	8	WASHER 6×12×1.6 ZINC
14	N020012	自锁螺母 M6 镀锌	8	LOCK NUT M6 ZINC
15	A030154	座椅底座前筋板	1	STIFFENED PLATE
16	B010088	座椅气弹簧轴套	1	SPACER Φ8.2×Φ12×5
17	N020001	自锁螺母 M8 镀锌	23	LOCK NUT M8 ZINC
18	A030158	座椅底座架前挡板	1	FRONT BAFFLE
19	E020057	双 USB 接口带灯	1	DUAL USB INTERFACE WITH LIGHT
20	N030016	平垫 5×10×1 不锈钢	8	WASHER 5×10×1 A2
21	N040023	弹垫 5 不锈钢	4	LOCK WASHER M5 A2
22	N010165	外六角 M5×25 不锈钢	4	SCREW M5×25 A2
23	E020100	外置充电接口 48V	1	EXTERNAL CHARGING INTERFACE 48V
24	N020037	自锁螺母 M5 不锈钢	4	LOCK NUT M5 A2
25	A030153	座椅底座左支架	1	LEFT SUPPORT
26	A030159	座椅底座右固定架	1	RIGHT SUPPORT
27	A030161	座椅气弹簧固定支架	1	GAS SPRING FIXED BRACKET
28	N080035	210×300N 气弹簧	1	GAS SPRING 210×300N



项目号 ITEM	零件号 P/N	名称	数量 QTY	DESCRIPTION
29	B010070	隔套 $\Phi 9 \times \Phi 14 \times 41$	1	SPACER $\Phi 9 \times \Phi 14 \times 41$
30	N030027	大平垫 $8 \times 24 \times 2$ 镀锌	1	WASHER $8 \times 24 \times 2$ ZINC
31	N010092	外六角 $M8 \times 60$ 镀锌	1	SCREW $M8 \times 60$ ZINC
32	A030156	座椅底座左立柱	1	LEFT PLATE

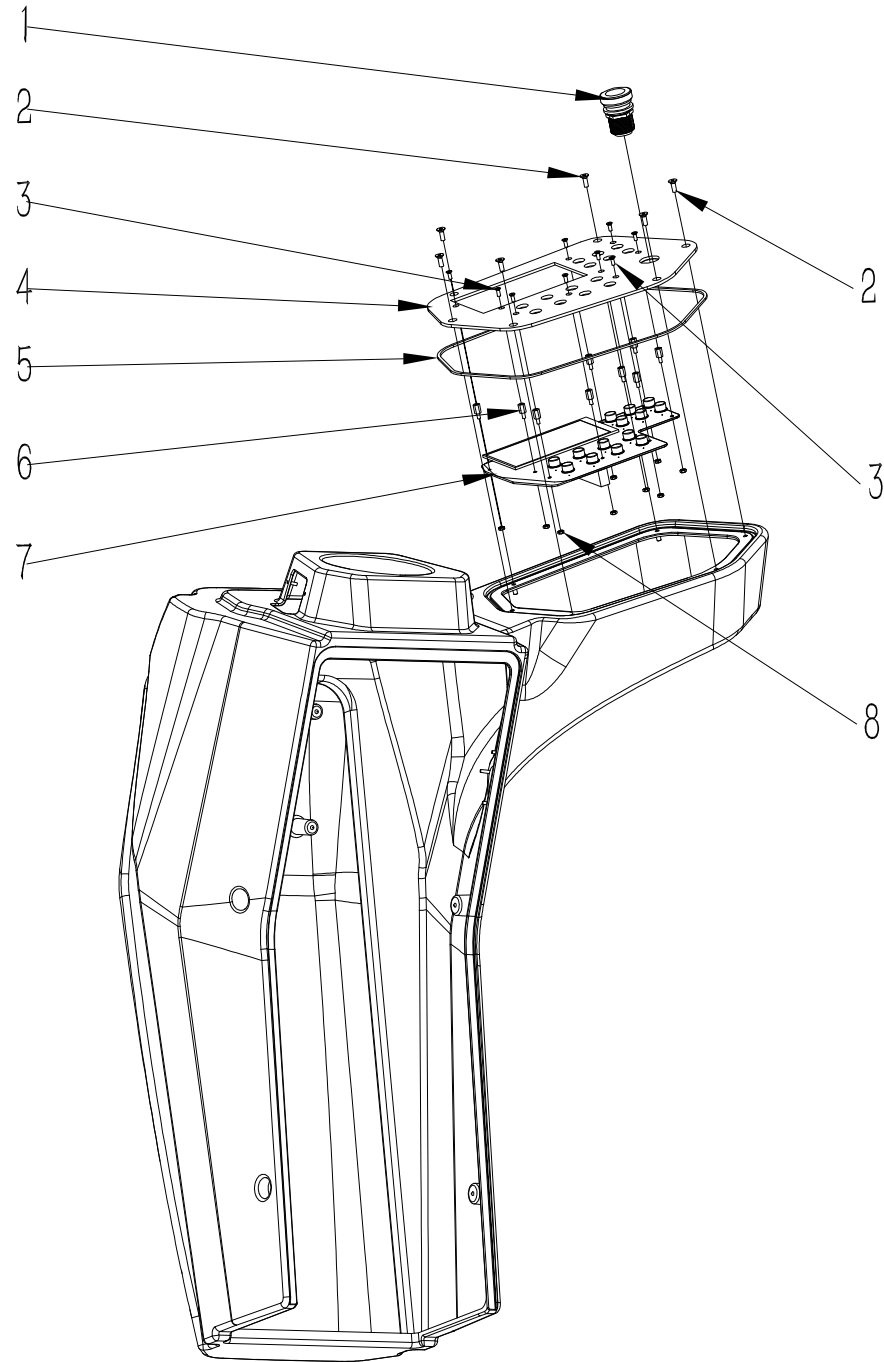


项目号 ITEM	零件号 P/N	名称	数量 QTY	DESCRIPTION
1	A030132	气弹簧安装支架	2	GAS SPRING MOUNTING BRACKET
2	E040258	48V 100W 震尘电机	1	DUST MOTOR 48V-100W
3	N030007	平垫 6×12×1.6 镀锌	20	WASHER 6×12×1.6 ZINC
4	N020012	自锁螺母 M6 镀锌	12	LOCK NUT M6 ZINC
5	N010073	盘头十字螺钉 M5×16 镀锌	12	CROSS SCREW M5×16 ZINC
6	N040007	弹垫 5 镀锌	24	LOCK WASHER M5 ZINC
7	N030031	平垫 5×10×1 镀锌	28	WASHER 5×10×1 ZINC
8	A070122	进风口安装板	2	SUCTION SUPPORT TS1900
9	N020016	自锁螺母 M5 镀锌	12	LOCK NUT M5 ZINC
10	E040259	48V 218W 吸风电机	2	SUCTION MOTOR 48V 218W
11	N010025	外六角 M5×16 镀锌	12	SCREW M5×16 ZINC
12	N030031	小平垫 5×10×1 镀锌	8	WASHER 5×10×1 ZINC
13	A020074	右真空电机安装板	1	SUCTION SUPPORT TS1900
14	A020075	左真空电机安装板	1	LEFT SUCTION SUPPORT TS1900
15	N030045	平垫 4×9×0.8 镀锌	8	WASHER 4×9×0.8 ZINC
16	N040015	弹垫 4 镀锌	8	LOCK WAHSER M4 ZINC
17	N010055	外六角 M4×12 镀锌	8	SCREW M4×12 ZINC
18	N090010	密封条 L=2700	2.7	SEALING STRIP
19	C020217	防水接头 PG9	1	PG-9 CONNECTOR
20	E080166	弹簧电线	1	SPRING WIRE
21	A040129	震尘电机线束固定板	1	DUST-VIBRATING MOTOR WIRING HARNESS FIXING PLATE
22	C010168	1900 上尘箱	1	DUST BOX TS1900
23	A010204	震尘电机固定座	1	DUST-VIBRATING MOTOR FIXED BASE
24	N040001	弹垫 6 镀锌	8	LOCK WASHER M6 ZINC
25	N010006	外六角 M6×20 镀锌	4	SCREW M6×20 ZINC
26	C020394	575×575 海帕过滤网	1	HYPFA FILTER
27	N010057	内六角圆柱头 M6×20 不锈钢	16	HEXAGON SCREW M6×20 A2
28	C020395	69×50 塑料合页	4	PLASTIC HINGE 69×50
29	A010205	过滤网固定座	1	FILTER FIXED BASE

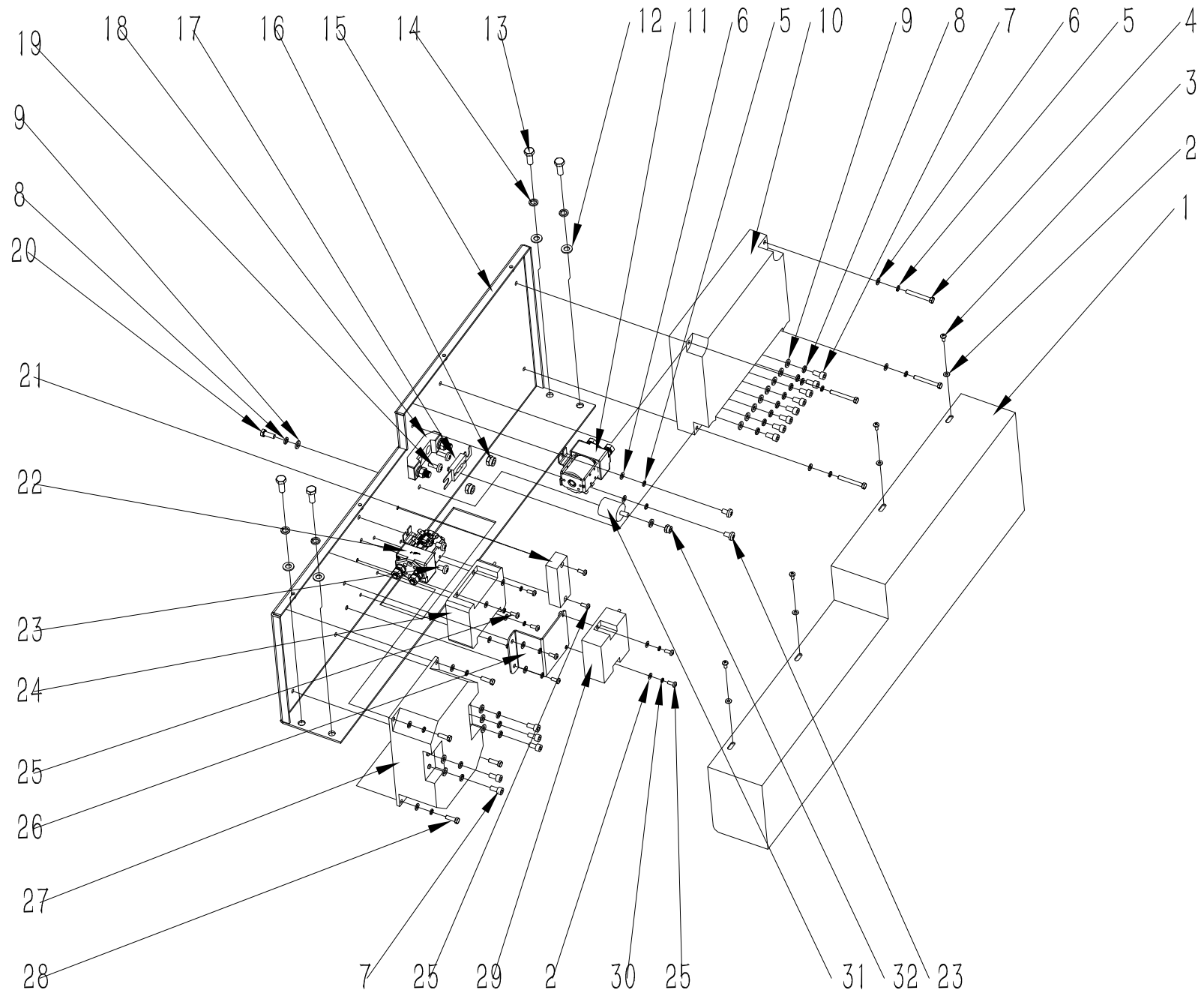




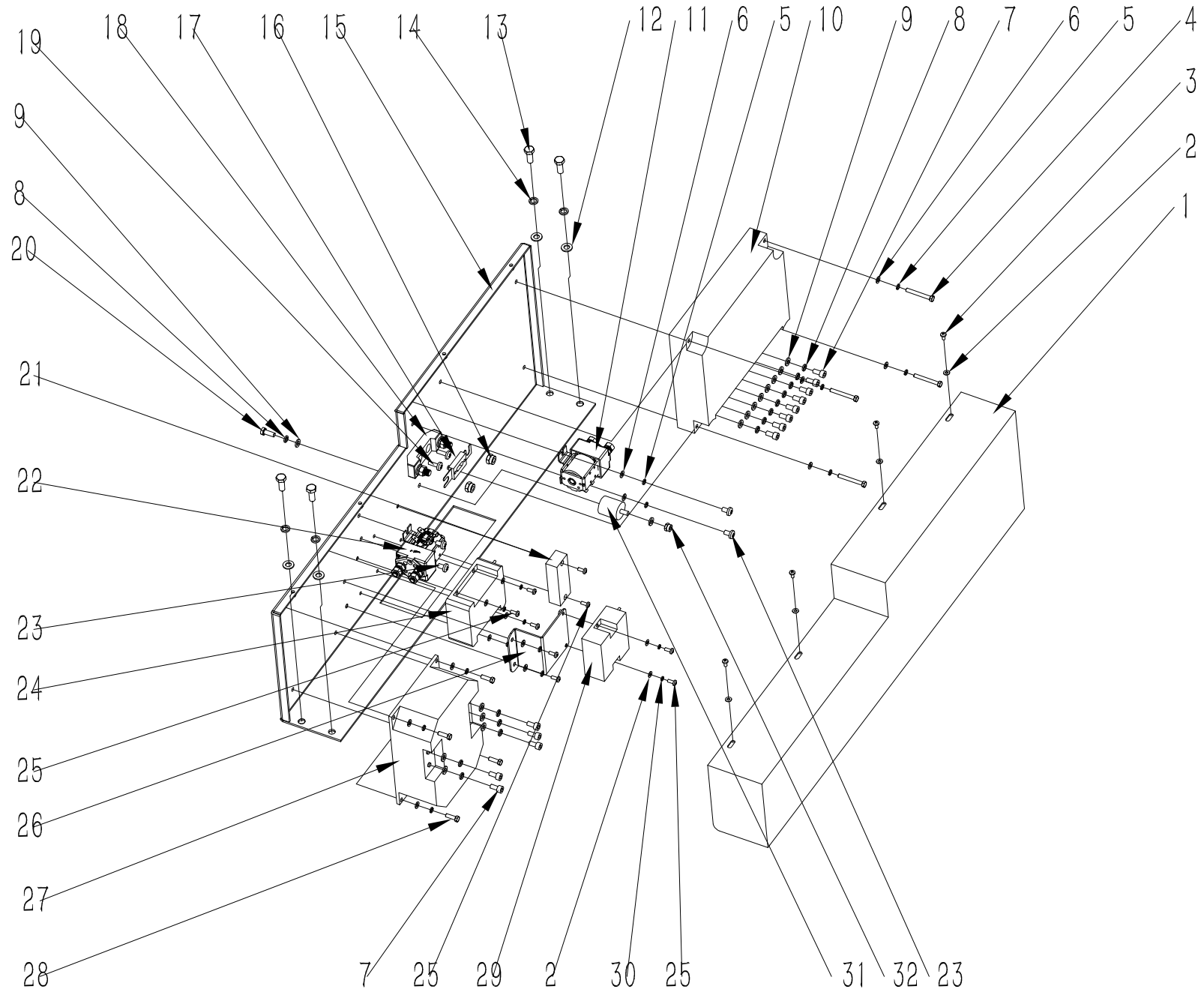
项目号 ITEM	零件号 P/N	名称	数量 QTY	DESCRIPTION
30	C010160	1900 下尘箱	1	DUST BOX TS1900
31	N090103	15×15mm 橡胶密封条	2.52	RUBBER SEALING STRIPE 15x15MM
32	N020001	自锁螺母 M8 镀锌	3	LOCK NUT M8 ZINC
33	N010005	外六角 M6×16 镀锌	4	SCREW M6×16 ZINC
34	N080034	气弹簧 300N 110MM	2	GAS SPRING 300N-110MM
35	B060238	M6×70+8 螺母柱	2	NUT COLUMN M6×70+8
36	N090104	304#弹簧塔扣 (大号无带锁孔)	2	SPRING TOWER BUCKLE LARGE WITHOUT KEYHOLE
37	N010070	盘头十字螺钉 M4×10 不锈钢	4	SCREW M4×10 A2
38	N010086	盘头十字螺钉 M5×10 不锈钢	4	SCREW M5×10 A2
39	N030006	平垫 8×16×1.6 镀锌	4	WASHER 8×16×1.6 ZINC
40	N040013	弹垫 8 镀锌	4	LOCK WASHER M8 ZINC
41	N010008	外六角 M8×35 镀锌	5	SCREW M8×35 ZINC
42	N090105	过滤海帕密封条 10厚×15宽	2.2	FILTER HYPA SEALING STRIP
43	N010309	星型螺杆 M6×20	2	SCREW M6×20 ZINC
44	B060228	震尘电机底座撑杆	1	DUST-VIBRATING MOTOR BASE SUPPORT ROD



项目号 ITEM	零件号 P/N	名称	数量 QTY	DESCRIPTION
1	E020086	急停开关 FM19N-SFP-11Z	1	EMERGENCY STOP FM19N-SFP-11Z
2	N010192	沉头十字螺钉 M4×12 黑色	6	CROSS SCREW M4×12 BLCBK ZINC
3	N010103	沉头十字螺钉 M3×8 不锈钢	9	CROSS SCREW M3×8 A2
4	A050104	控制面板钣金	1	CONTROL PANEL
5	F040020	控制面板硅胶垫	1	SILICONE PAD
6	B020055	M3×9+6 尼龙螺柱	9	NYLON SCREW M3×9+6
7	E040273	控制面板带 5 寸显示屏	1	CONTROL PANEL 5" DISPLAY
8	B060165	尼龙螺母 M3	9	NYLON NUT M3

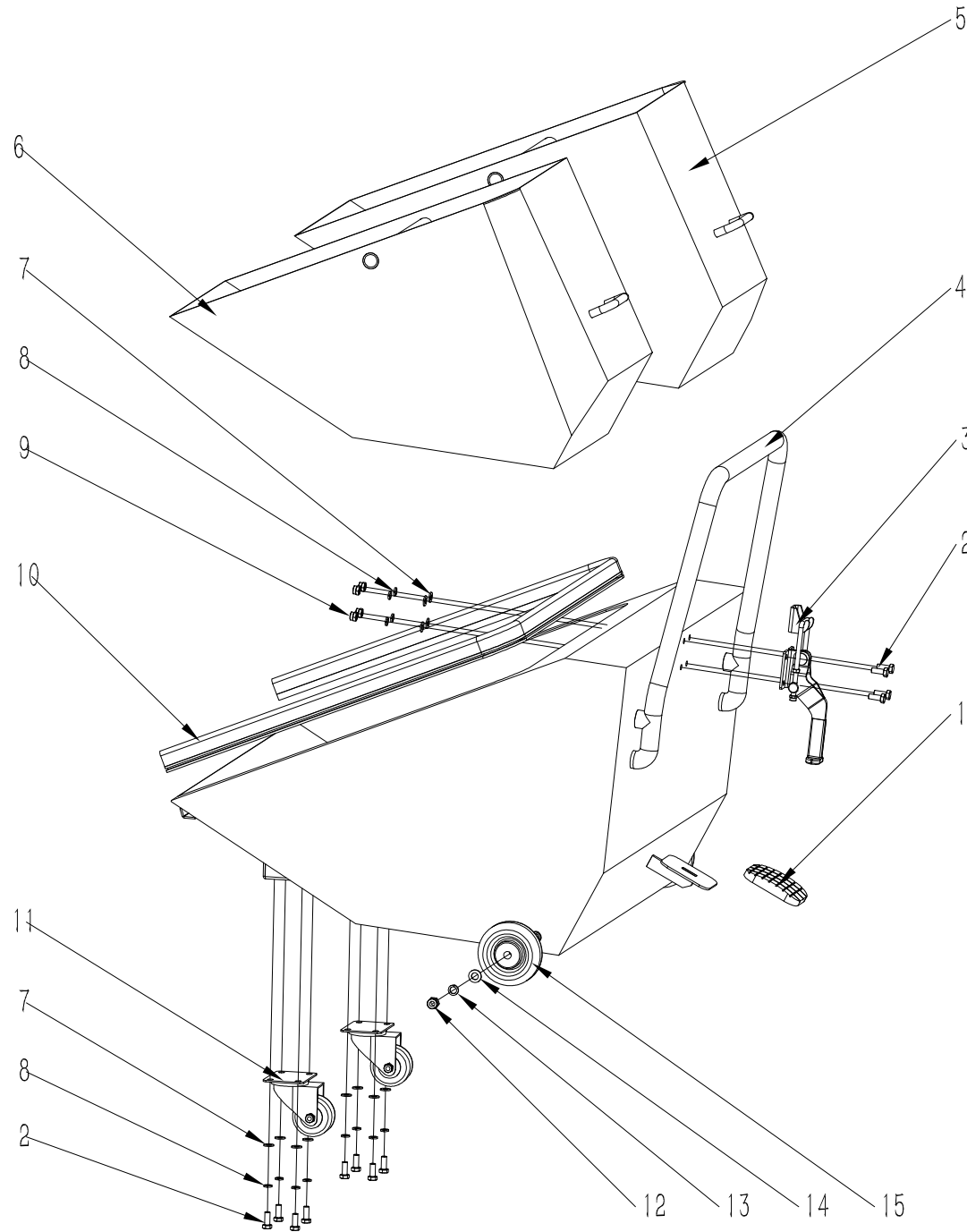


项目号 ITEM	零件号 P/N	名称	数量 QTY	DESCRIPTION
1	A050109	电器盖板	1	COVER
2	N030045	平垫 4×9×0.8 镀锌	10	WASHER 4×9×0.8 ZINC
3	N010193	盘头十字螺钉 M4×8 镀锌	4	SCREW M4×8 ZINC
4	N010079	外六角 M5×40 不锈钢	4	SCREW M5×40 A2
5	N040007	弹垫 5 镀锌	14	LOCK WASHER M5 ZINC
6	N030031	平垫 5×10×1 镀锌	14	WASHER 5×10×1 ZINC
7	N010372	内六角圆柱头 M6×12 镀锌	13	HEXAGON SCREW M6×12 ZINC
8	N040001	弹垫 6 镀锌	14	LOCK WASHER M6 ZINC
9	N030007	平垫 6×12×1.6 镀锌	15	WASHER 6×12×1.6 ZINC
10	E040272	利辉控制器	1	CONTROLLER
11	E050157	直流接触器 36V 200A	1	SWEEPER RELAY 36V 200A
12	N030006	平垫 8×16×1.6 镀锌	4	WASHER 8×16×1.6 ZINC
13	N010034	外六角 M8×20 镀锌	4	SCREW M8×20 ZINC
14	N040013	弹垫 8 镀锌	4	LOCK WASHER M8 ZINC
15	A030164	电器安装板主体	1	RELAY SUPPORT
16	N020001	自锁螺母 M8 镀锌	2	LOCK NUT M8 ZINC
17	E050140	保险 22×80 200A	1	FUSE 200A
18	E050004	陶瓷保险座 80A	1	FUSE HOLDER 80A
19	N010073	盘头十字螺钉 M5×16 镀锌	2	CROSS SCREW M5×16 ZINC
20	N010005	外六角 M6×16 镀锌	1	SCREW M6×16 ZINC
21	E080162	端子接线排	1	TERMINAL BLOCK
22	E050139	直流接触器 48V 200A	1	SWEEPER RELAY 48V 200A
23	N010086	盘头十字螺钉 M5×10 不锈钢	4	SCREW M5×10 A2
24	E030051	变压器 12V 35A	1	TRANSFORMER 12V 35A
25	N010197	盘头十字螺钉 M4×10 镀锌	10	SCREW M4×10 ZINC
26	A050119	变压器固定支架	1	SUPPORT
27	E040271	驱动控制器	1	DRIVE CONTROLLER
28	N010025	外六角 M5×16 镀锌	4	SCREW M5×16 ZINC
29	E030052	变压器 24V 10A	1	TRANSFORMER 24V 10A



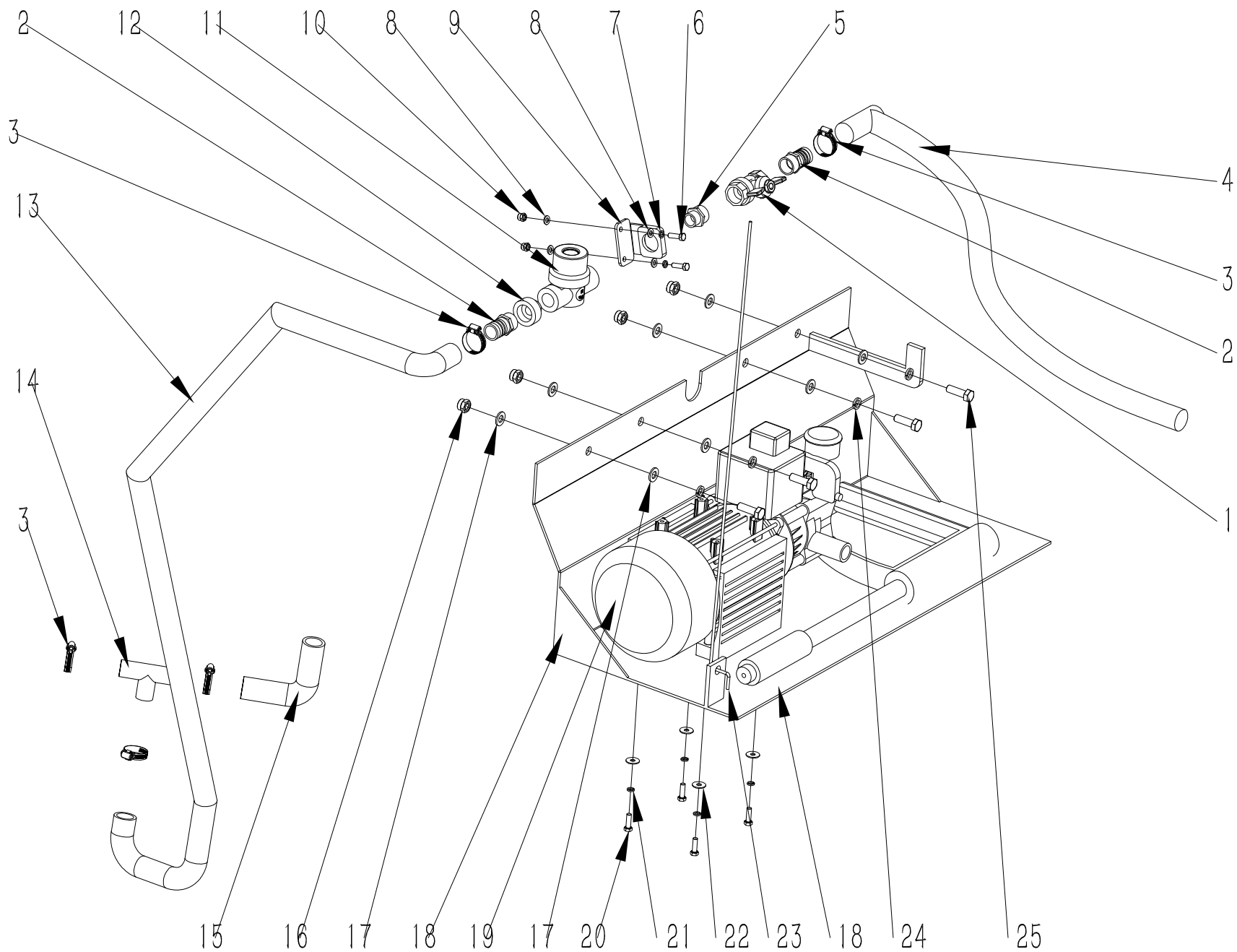
项目号 ITEM	零件号 P/N	名称	数量 QTY	DESCRIPTION
30	N040015	弹垫 4 镀锌	6	LOCK WAHSER M4 ZINC
31	B020054	尼龙绝缘柱	1	NYLON ISOLATION COLUMN
32	N020012	自锁螺母 M6 镀锌	1	LOCK NUT M6 ZINC



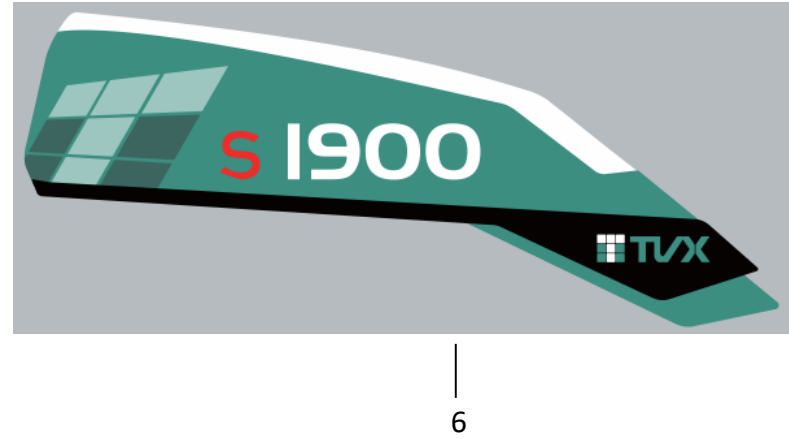
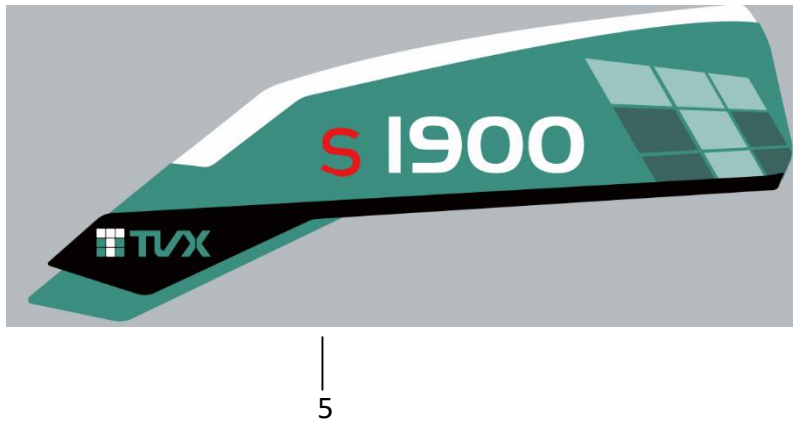
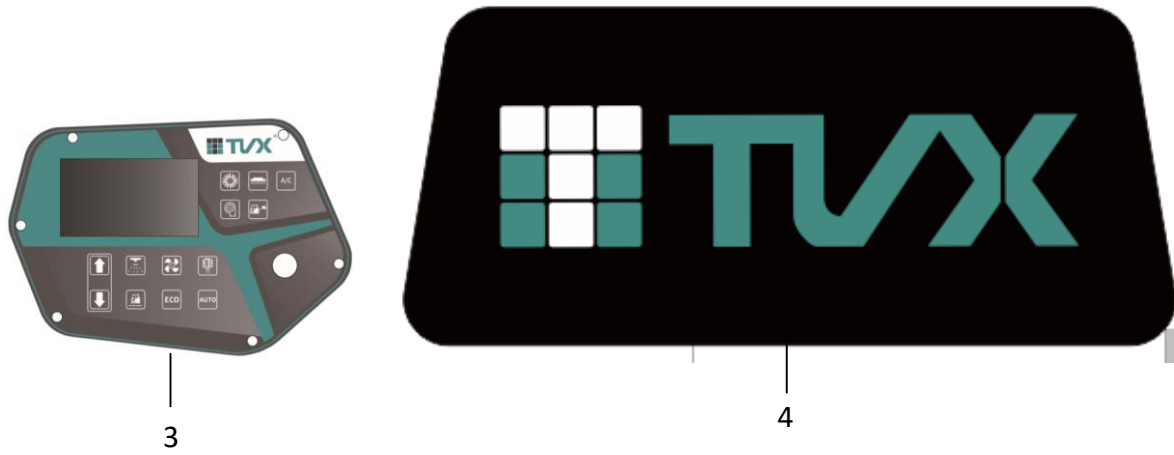
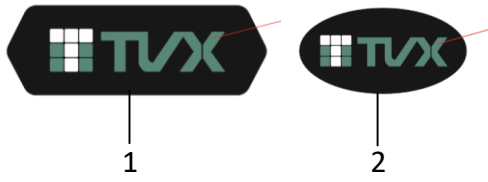


项目号 ITEM	零件号 P/N	名称	数量 QTY	DESCRIPTION
1	C030006	脚踏垫 98×80	1	RUBBER PAD 98×80
2	N010034	外六角 M8×20 镀锌	12	SCREW M8×20 ZINC
3	N090124	大号铁镀锌搭扣 (带自锁)	1	LARGE BUCKLES
4	A010222	手动垃圾箱	1	REFUSE BIN
5	A010223	右内胆	1	RIGHT DUST BOX
6	A010224	左内胆	1	LEFT DUST BOX
7	N030006	平垫 8×16×1.6 镀锌	12	WASHER 8×16×1.6 ZINC
8	N040013	弹垫 8 镀锌	12	LOCK WASHER M8 ZINC
9	N020001	自锁螺母 M8 镀锌	4	LOCK NUT M8 ZINC
10	N090112	U型侧泡密封条可卡 3-5mm	1.8	SEALING STRIP 3-5MM
11	N110072	2.5 寸万向轮脚轮	2	UNIVERSAL WHEEL Φ63×90
12	N020002	自锁螺母 M10 镀锌	2	LOCK NUT M10 ZINC
13	N040003	弹垫 10 镀锌	2	LOCK WASHER M10 ZINC
14	N030004	平垫 10×20×2 镀锌	2	WASHER 10×20×2 ZINC
15	N110073	4 寸聚氨酯脚轮	2	WHEEL

选配: 高压水泵  
Optional: High pressure water pump



项目号 ITEM	零件号 P/N	名称	数量 QTY	DESCRIPTION
1	F010001	蝶形球阀 二分之一	1	BALL VALVE 1/2 D=10
2	F020009	快速接头 二分之一转 D=19 d=15	2	CONNECTOR 1/2-D=19 d=15
3	F050004	卡箍 $\Phi$ 18-32	5	SCREW CLAMP $\Phi$ 18-32
4	F050114.5	硅胶水管 D=25 d=19 L=500	1	SILICONE HOSE D=25 d=19 L=500
5	F020019	外丝接头二分之一转八分之三 A2	1	CONNECTOR 1/2-3/8 A2
6	N010029	外六角 M5×16 不锈钢	2	SCREW M5×16 A2
7	N040023	弹垫 5 不锈钢	2	LOCK WASHER M5 A2
8	N030016	平垫 5×10×1 不锈钢	4	WASHER 5×10×1 A2
9	A030034	水阀支架	1	SUPPORT 35×43
10	N020037	自锁螺母 M5 不锈钢	2	LOCK NUT M5 A2
11	F010004	过滤器 八分之三	1	FILTER 3/8
12	F020079	直通接头八分之三外丝转二分之一内丝	1	CONNECTOR 3/8-1/2
13	F050114.2	硅胶水管 D=25 d=19 L=1300	1	SILICONE HOSE D=25 d=19 L=1300
14	F020075	三通宝塔接头 D=19 d=16	1	TEE FITTING CONNECTOR D=19 d=16
15	F050114.1	硅胶水管 D=25 d=19 L=150mm	1	SILICONE HOSE D=25 d=19 L=150
16	N020001	自锁螺母 M8 镀锌	4	LOCK NUT M8 ZINC
17	N030006	平垫 8×16×1.6 镀锌	8	WASHER 8×16×1.6 ZINC
18	A020104	高压水泵固定座	1	WATER PUMP MOTOR SUPPORT
19	E040274	高压水泵电机 48V 650W	1	WATER PUMP MOTOR 48V 650W
20	N010025	外六角 M5×16 镀锌	4	SCREW M5×16 ZINC
21	N040007	弹垫 5 镀锌	4	LOCK WASHER M5 ZINC
22	N030054	大平垫 5×15×1 镀锌	4	WASHER 5×15×1 ZINC
23	B010047	支撑杆	1	ROD
24	N040013	弹垫 8 镀锌	4	LOCK WASHER M8 ZINC
25	N010007	外六角 M8×25 镀锌	4	SCREW M8×25 ZINC



项目号 ITEM	零件号 P/N	名称	数量 QTY	DESCRIPTION
1	C040490	TS1900 前标贴-TVX	1	BEFORE LABEL-1900
2	C040495	TS1900 方向盘标贴-TVX	1	STEERING WHEEL LABEL
3	C040492	TS1900 面板标贴-TVX	1	PANEL LABEL
4	C040491	TS1900 后标贴-TVX	1	BEHIND LABEL-1900
5	C040493	TS1900 左水箱标贴-TVX	1	LEFT TANK LABEL
6	C040494	TS1900 右水箱标贴-TVX	1	RIGHT TANK LABEL
7	C040496	TS1900 液压操作标贴	1	HYDRAULICALLY OPERATED LABEL
8	P010169	TS1900 说明书-TVX 中文	1	MANUAL
9	P010170	TS1900 说明书-TVX 英文	1	MANUAL
10	M020053	TS1900 托盘	1	TRAY-TS1900
11	M020054	TS1900 下坡板	1	DOWNHILL PLATE
12				
13				
14				
15				
16				
17				
18				
19				
20				
21				
22				
23				
24				
25				