

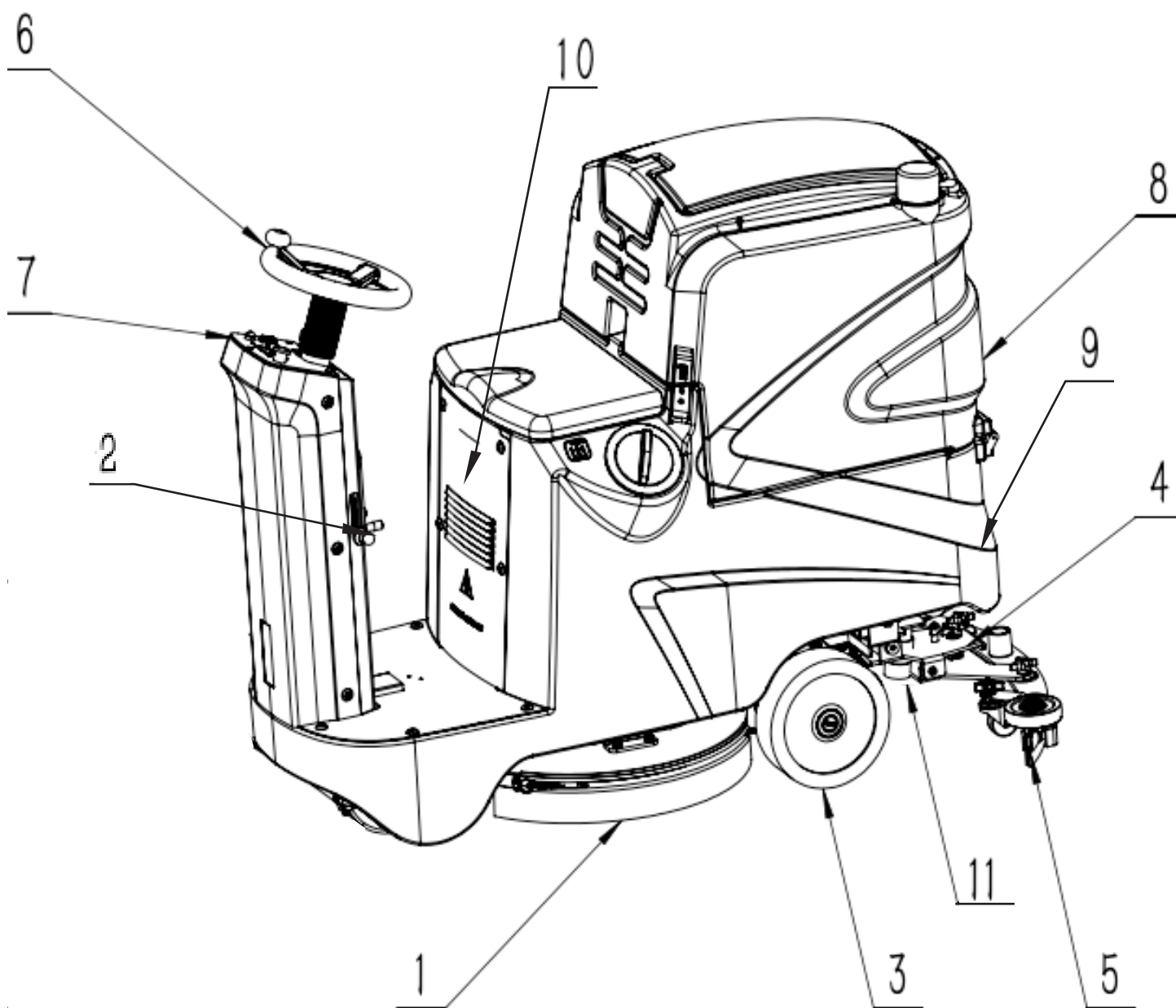


T90/55R



VUE ÉCLATÉE

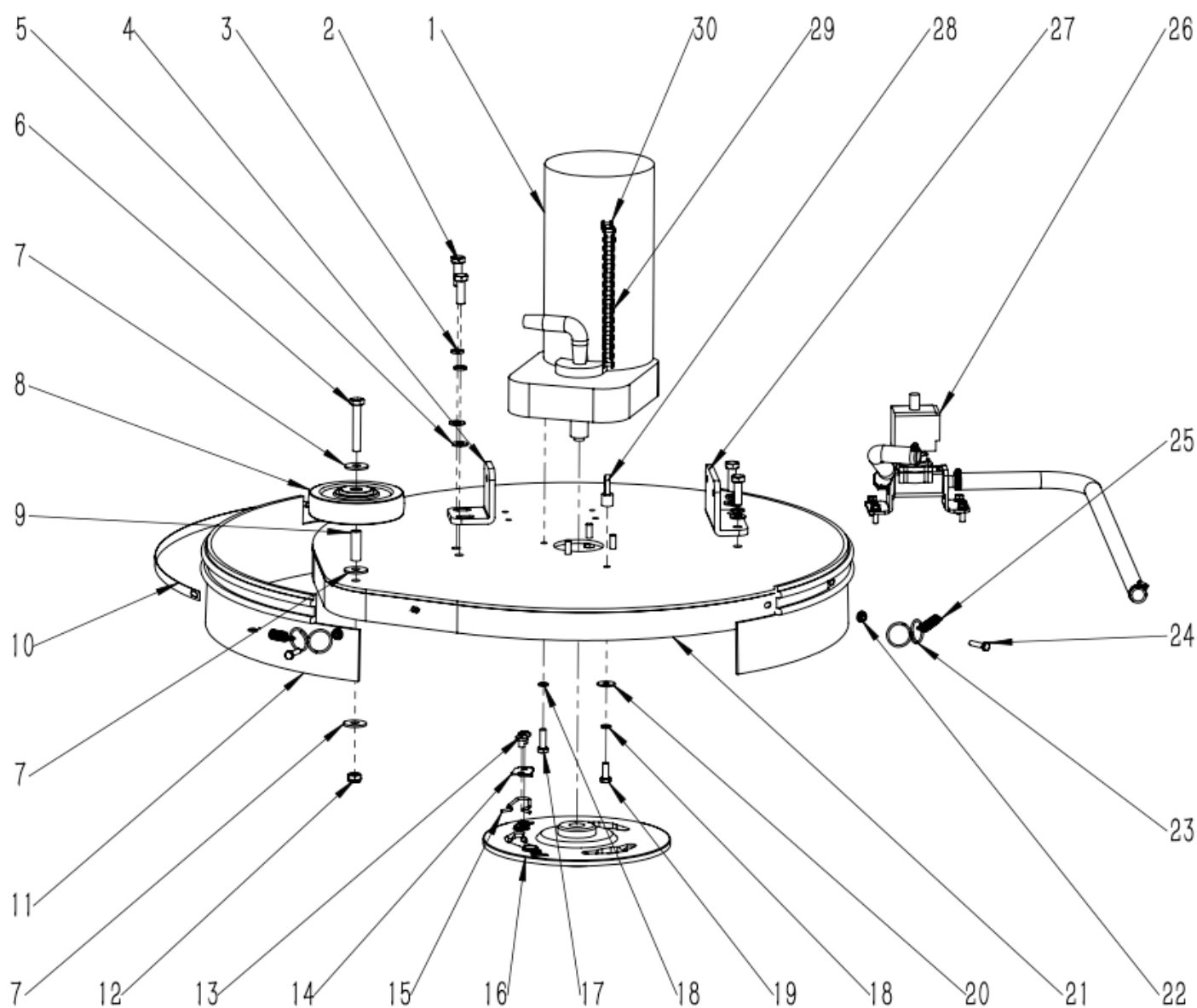
RÉVISION SEPTEMBRE 2020
VERSION : V01



SOMMAIRE

1. ASSEMBLAGE DE L'ENSEMBLE TÊTE DE LAVAGE	4 - 5
2. ASSEMBLAGE DU SYSTÈME DE RELEVAGE DE LA TÊTE DE LAVAGE	6 - 7
3. ASSEMBLAGE DU CHÂSSIS	8 - 11
4. ASSEMBLAGE DE LA COMMANDE RACLETTE	12 - 13
5. ASSEMBLAGE DE L'ENSEMBLE RACLETTE	14 - 15
6. ASSEMBLAGE DE LA DIRECTION	16 - 21
7. ASSEMBLAGE DU TABLEAU DE BORD	22 - 23
8. ASSEMBLAGE DU RÉSERVOIR DE RÉCUPÉRATION	24 - 25
9. ASSEMBLAGE DU RÉSERVOIR DE SOLUTION	26 - 27
10. ASSEMBLAGE DU SUPPORT DE CARTE	28 - 29
11. ASSEMBLAGE DU SYSTÈME D'ARRIVÉE D'EAU PROPRE	30 - 31
12. ACCESSOIRES ET PIÈCES RECOMMANDÉES	32 - 35

ASSEMBLAGE DE L'ENSEMBLE TÊTE DE LAVAGE

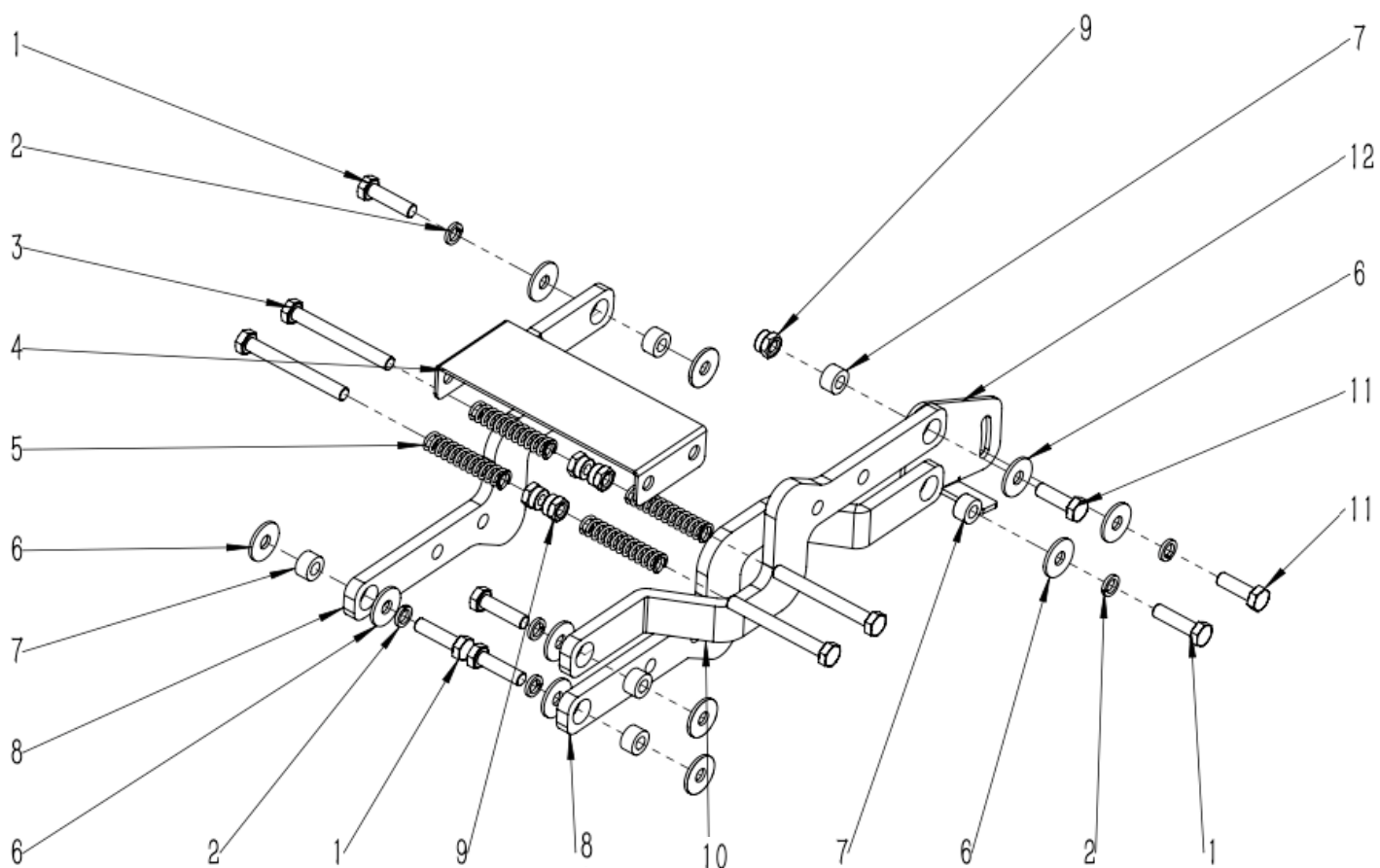


N° article	Référence	Quantité	Description
1	E040003	1	Moteur de brosse 24V - 500W
2	N010007	4	Vis en zinc M8 x 25
3	N040013	4	Rondelle d'arrêt en zinc M8
4	A040043	1	Support tête de lavage 45 x 50 x 57
5	N030006	4	Rondelle en zinc 8 x 16 x 1,6

ASSEMBLAGE DE L'ENSEMBLE TÊTE DE LAVAGE

N° article	Référence	Quantité	Description
6	N010144	1	Vis M8 x 50 A2
7	N030028	3	Rondelle 8 x 24 x 2 A2
8	N110019	1	Roue ø100 x 29,5
9	B020027	1	Douille 8 x 10 x 31
10	A040045	2	Lame de maintien bavette 10 x 415
11	C030016	2	Bavette anti-éclaboussure 110 x 610
12	N020024	1	Contre-écrou M8 A2
13	N010179	2	Vis M5 x 8 cA2
14	A040060	1	Plaque de verrouillage
15	B060122	1	Ressort de verrouillage ø2
16	D010030	1	Enclencher de brosse
17	N010006	4	Vis en zinc M6 x 20
18	N040001	5	Rondelle d'arrêt en zinc M6
19	N010005	1	Vis en zinc M6 x 16
20	N030008	1	Rondelle en zinc 6 x 18 x 1,6
21	A040042	1	Châssis bloque brosse ø555
22	N020049	8	Écrou M5 A2
23	B070010	2	Anneau 2 x 26
24	N010135	4	Vis M5 x 20 A2
25	B060012	2	Ressort 1,1 x 10 x 55
26	W020021	1	Ensemble électrovanne
27	A040044	1	Support tête de lavage 36 x 90 x 57
28	N060015	1	Attache rapide M6
29	N100020	1	Chaîne 06B-8/15
30	N100021	2	Chaîne commune

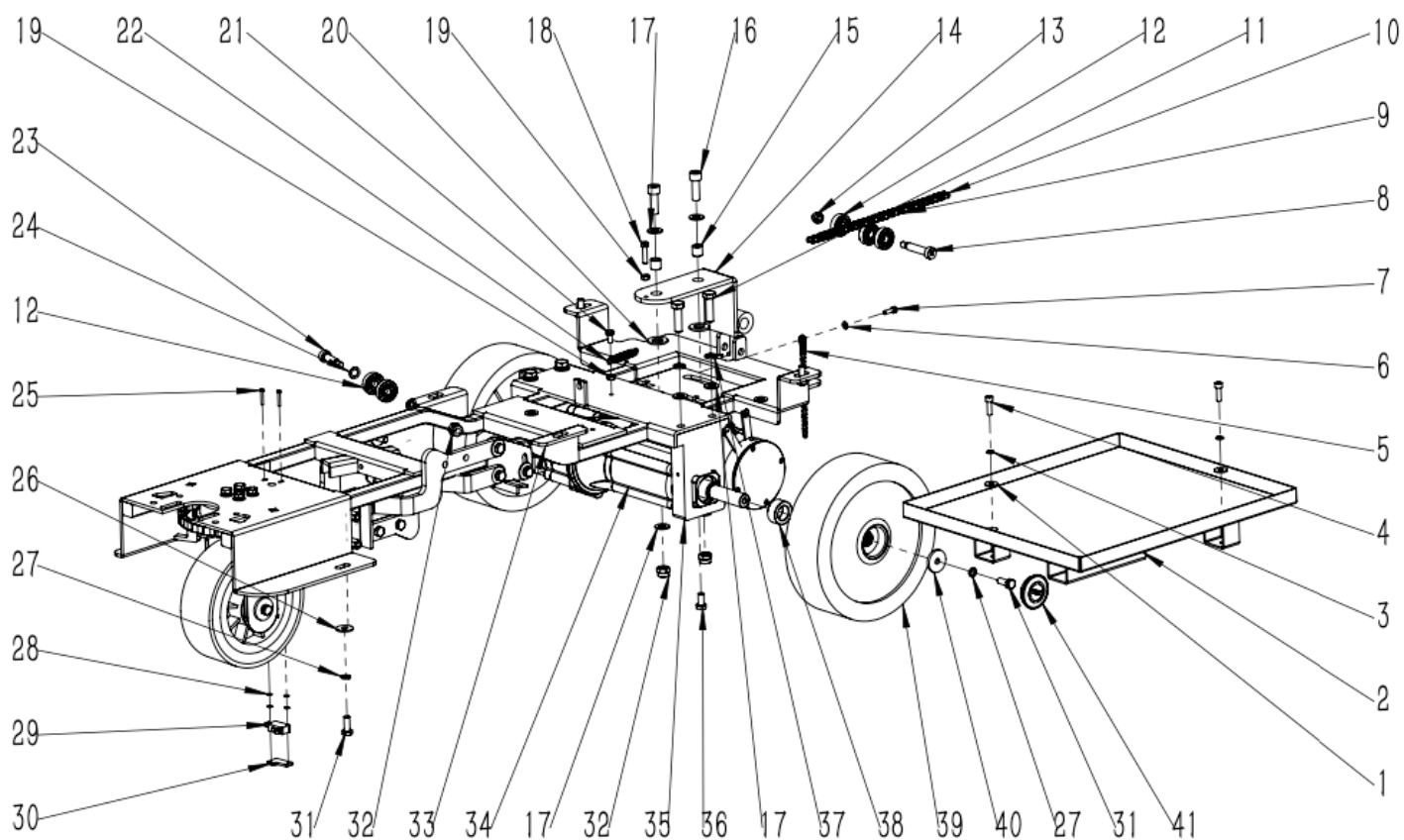
ASSEMBLAGE DU SYSTÈME DE RELEVAGE DE LA TÊTE DE LAVAGE



ASSEMBLAGE DU SYSTÈME DE RELEVAGE DE LA TÊTE DE LAVAGE

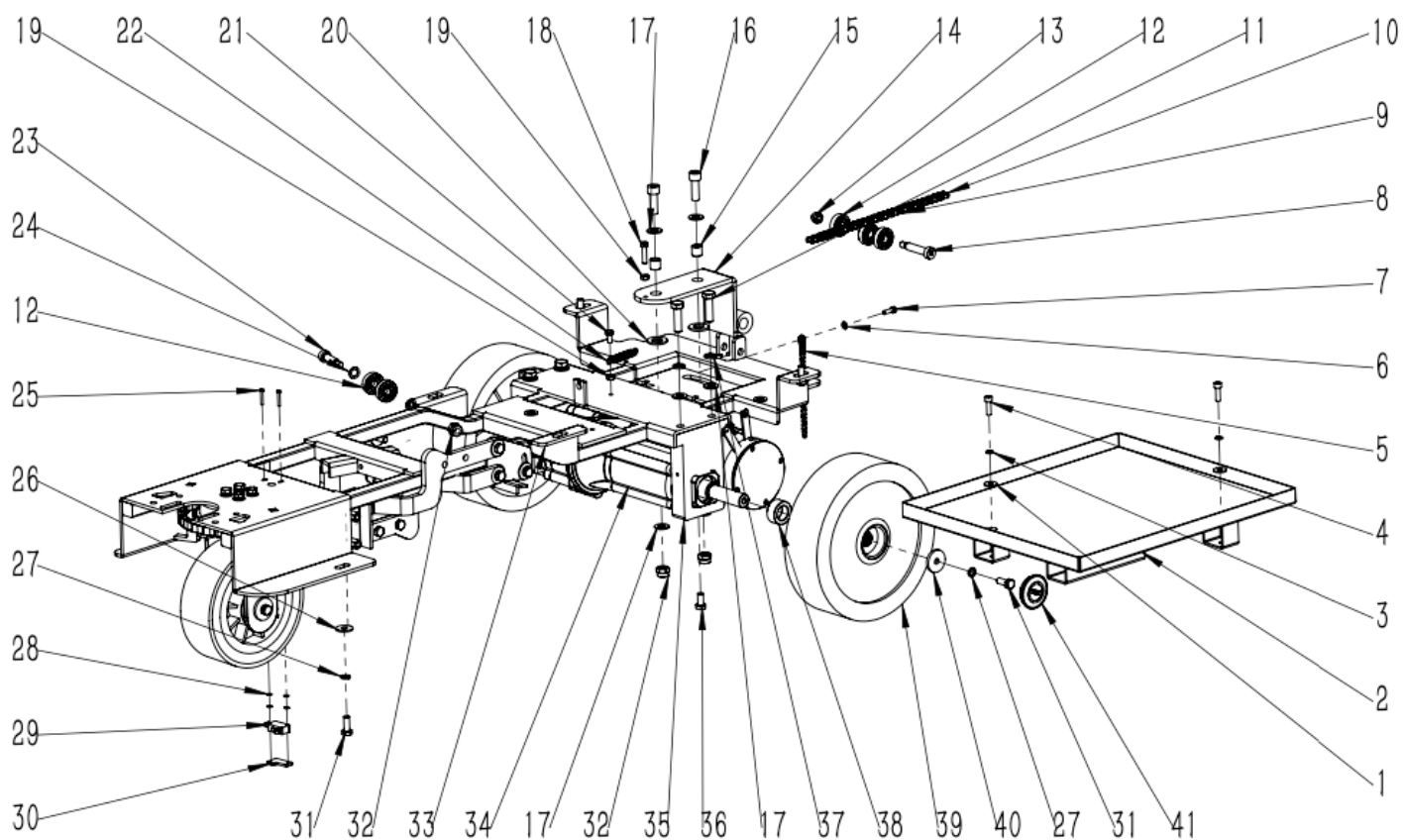
N° article	Référence	Quantité	Description
1	N010002	5	Vis en zinc M8 x 30
2	N040013	6	Rondelle d'arrêt en zinc M8
3	N010056	4	Vis en zinc M8 x 70
4	A040034	1	Plaque 150
5	B070009	4	Ressort 1,75 x 12 x 55
6	N030027	11	Rondelle en zinc 8 x 24 x 2
7	B020001	6	Douille 8 x 15 x 8,5
8	A040037	2	Bras de relevage inférieur
9	N020001	5	Contre-écrou en zinc M8
10	A040036	1	Bras de relevage supérieur
11	N010007	2	Vis en zinc M8 x 25
12	A040033	1	Plaque 40

ASSEMBLAGE DU CHÂSSIS



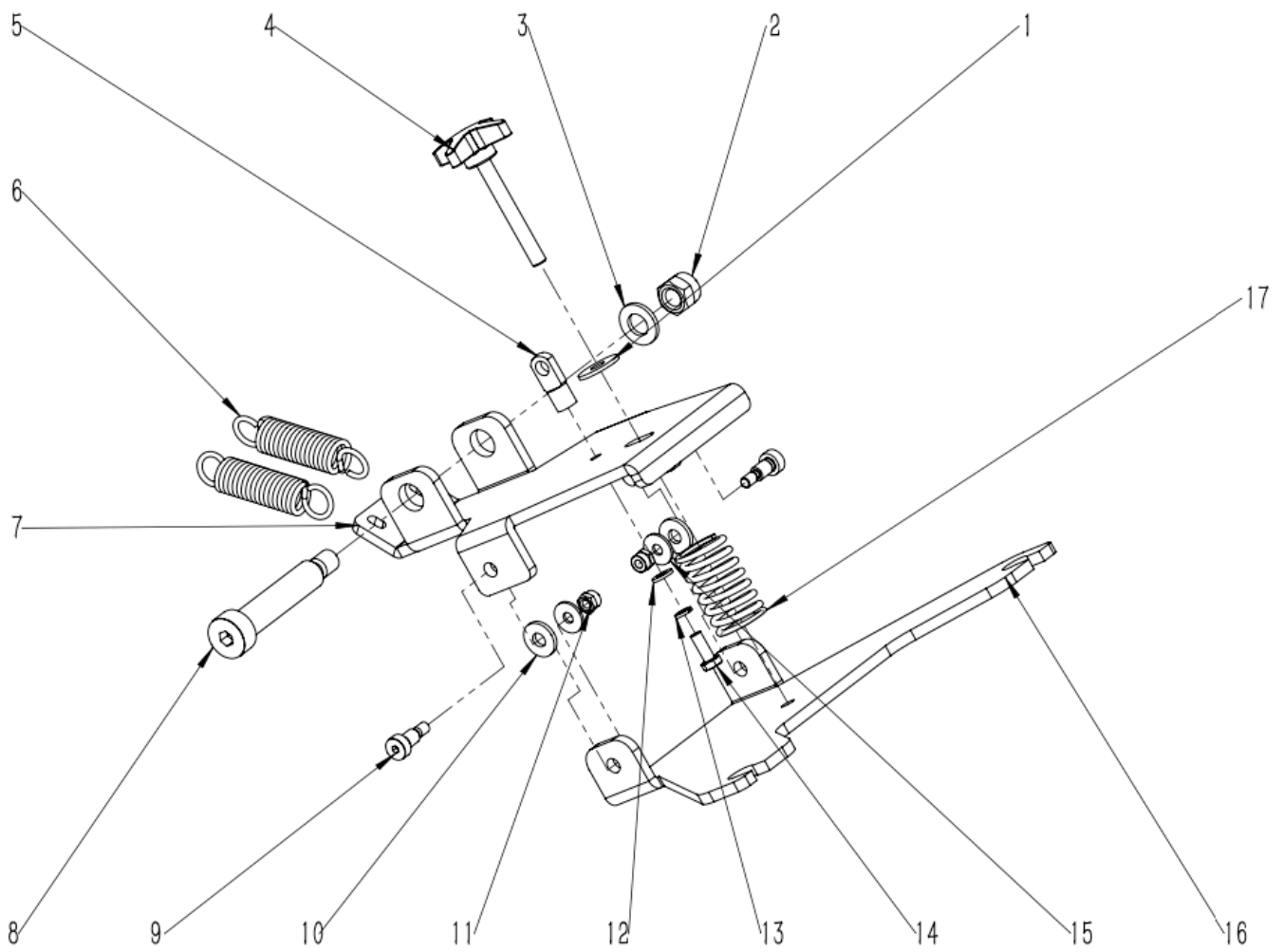
N° article	Référence	Quantité	Description
1	N030022	2	Rondelle 6 x 18 x 1,6 A2
2	A030040	1	Support de batterie 360 x 416
3	N040011	2	Rondelle d'arrêt M6 A2
4	N010057	2	Vis M6 x 20 A2
5	N100040	1	Chaîne antistatique L=150
6	N030031	1	Rondelle en zinc 5 x 10 x 1
7	N010025	1	Vis en zinc M5 x 16
8	N010259	1	Vis DACROMET D10 x 35 x M8
9	N100051	1	Chaîne 06B-1-24
10	N100021	2	Chaîne commune
11	N010081	4	Vis en zinc M10 x 35
12	N070009	5	Roulement 6200
13	N020001	1	Contre-écrou en zinc M8
14	A050070	1	Support de connexion de l'ensemble raclette
15	B020037	2	Douille D10 x D14 x 13,5
16	N010063	2	Vis en zinc M10 x 30
17	N030004	8	Rondelle en zinc 10 x 20 x 2
18	N010106	1	Vis M6 x 25 A2
19	N020005	2	Écrou M6 A2
20	N030029	2	Rondelle 14 x 28 x 2,5 A2
21	N010145	1	Vis M6 x 12 A2
22	B060012	1	Ressort 1,1 x 10 x 55
23	N010305	1	Boulon à épaulement DACROMET D10 x 30 x M8
24	B060074	2	Rondelle 10 x 16 x 0,5
25	N010071	2	Vis en zinc M3 x 20

ASSEMBLAGE DU CHÂSSIS



N° article	Référence	Quantité	Description
26	N030027	4	Rondelle en zinc 8 x 24 x 2
27	N040013	6	Rondelle d'arrêt en zinc M8
28	N040021	4	Rondelle en plastique 3 x 7 x 0,5
29	E020029	1	Microrupteur 250V 16Ah normalement ouvert
30	A020018	1	Support droit
31	N010034	6	Vis en zinc M8 x 20
32	N020002	3	Contre-écrou en zinc M10
33	A030053A	1	Châssis
34	E040144	1	Moteur d'entraînement HENGYE 24V - 300W
35	B050067	2	Support moteur d'entraînement
36	N010121	2	Vis en zinc M8 x 16
37	N040003	4	Rondelle d'arrêt en zinc M10
38	B050066	2	Entretoise
39	N110016	2	Roue motrice 225 x 65
40	B060069	2	Rondelle en zinc 8,5 x 30 x 4
41	C020003	2	Cache central ø42

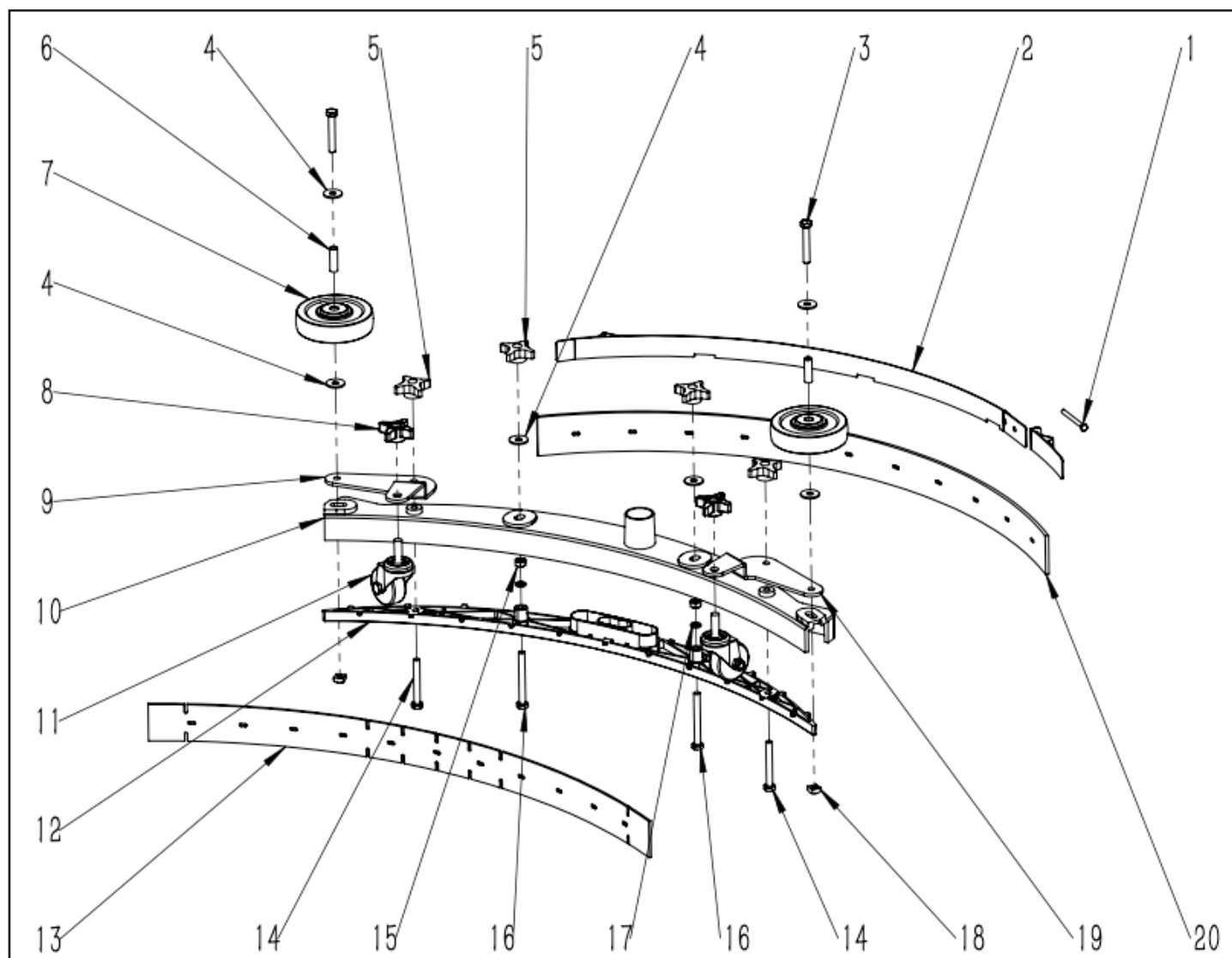
ASSEMBLAGE DE LA COMMANDE RACLETTE



ASSEMBLAGE DE LA COMMANDE RACLETTE

N° article	Référence	Quantité	Description
1	N030028	1	Rondelle 8 x 24 x 2 A2
2	N020003	1	Contre-écrou en zinc M12 x 1,75
3	N030011	1	Rondelle en zinc 12 x 24 x 2,5
4	N100003	1	Dispositif de réglage M8 x 60
5	N060015	1	Attache rapide M6
6	B070032	2	Ressort de tension D2,8 x D20 x 86
7	A050071	1	Support raclette supérieur
8	N010248	1	Boulon à épaulement DACROMET D16 x 70 x M12
9	N010247	2	Boulon à épaulement DACROMET D8 x 12 x M6
10	B050058	2	Rondelle ø8,2 x ø20 x 2,5
11	N020006	2	Contre-écrou M6 A2
12	N030007	1	Rondelle en zinc 6 x 12 x 1,6
13	N040001	1	Rondelle d'arrêt en zinc M6
14	N010005	1	Vis en zinc M6 x 16
15	N030022	2	Rondelle 6 x 18 x 1,6 A2
16	A050072	1	Support raclette inférieur
17	B070027	1	Ressort ø3,5 x ø30 x 48

ASSEMBLAGE DE L'ENSEMBLE RACLETTE

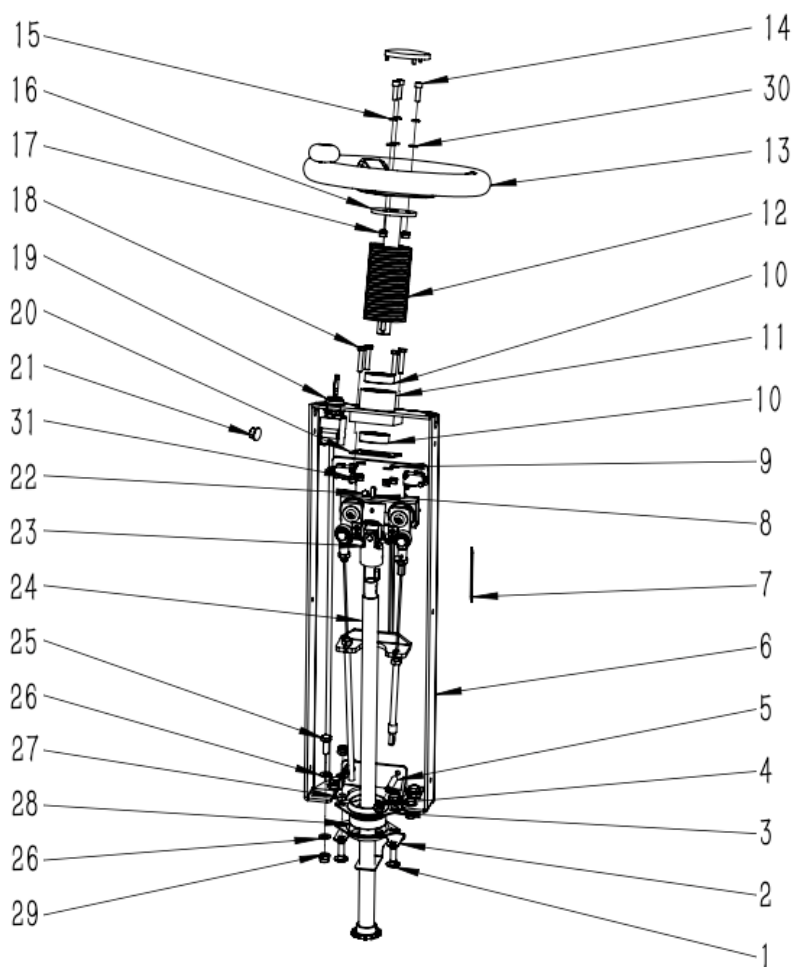


21

ASSEMBLAGE DE L'ENSEMBLE RACLETTE

N° article	Référence	Quantité	Description
1	N010146	1	Vis M5 x 55 A2
2	A030035	1	Plaque 820
3	N010144	2	Vis M8 x 50 A2
4	N030028	6	Rondelle 8 x 24 x 2 A2
5	N100005	4	Pommeau papillon M8 x 22
6	B020027	2	Douille 8 x 10 x 31
7	N110019	2	Roue ø100 x 29,5
8	C020253	2	Pommeau papillon de roue universelle M10
9	A030105	1	Support de roue universelle droit 760 NOUVEAU
10	D010042	1	Corps de raclette 760 NOUVEAU
11	N110048	2	Roue universelle à vis M10 ø50
12	B050069	1	Plaque 760 NOUVEAU
13	C030038	1	Bavette avant linatex 3 x 50 x 785
14	N010128	2	Vis M8 x 60 A2
15	N020010	2	Écrou M8 A2
16	N010127	2	Vis M8 x 70 A2
17	N040017	2	Rondelle d'arrêt M8
18	N020011	2	Écrou M8 13 x 13 x 6,5 A2
19	A030104	1	Support de roue universelle gauche 760 NOUVEAU
20	C030039	1	Bavette arrière linatex 4,5 x 53 x 835
21	W010491	1	Suceur complet 760 NOUVEAU

ASSEMBLAGE DE LA DIRECTION

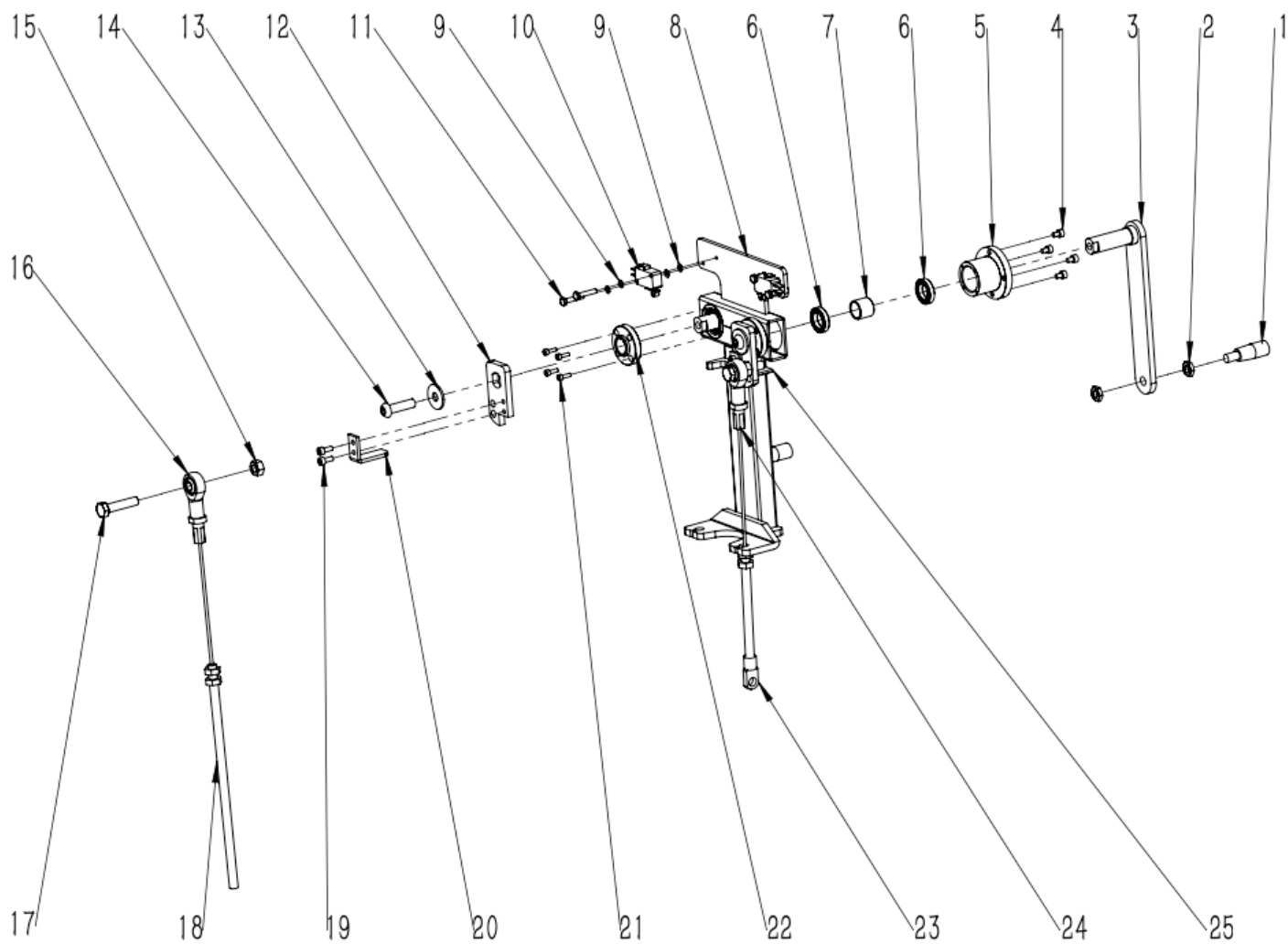


N° article	Référence	Quantité	Description
1	N010014	2	Vis en zinc M8 x 25
2	A020019	1	Support 40 x 76
3	N070004	2	Support de roulement SBPFL 205
4	N020010	2	Écrou M8 A2
5	N010140	2	Vis M8 x 40 A2
6	A020023	1	Support de commande 180
7	C040027	1	Autocollant
8	N060016	2	Clé plate 6 x 6 x 16
9	N030007	4	Rondelle en zinc 6 x 12 x 1,6

ASSEMBLAGE DE LA DIRECTION

N° article	Référence	Quantité	Description
10	N070001	2	Roulement 6004
11	D010010	1	Support de roulement ø70
12	N090028	1	Entretoise ø50 x 100
13	N110035	1	Boule de rappel volant
14	N010057	3	Vis M6 x 20 A2
15	N040011	3	Rondelle d'arrêt M6 A2
16	A020022	1	Colonne support volant ø20
17	N020006	3	Contre-écrou M6 A2
18	N010033	4	Vis en zinc M6 x 30
19	W020013	1	Ensemble interrupteur à clé
20	A020021	1	Plaque 64 x 64
21	E020033	1	Bouton de klaxon
22	N010184	2	Vis noire M6 x 8
23	N060014	1	Joint universel 18 x 32 x 85
24	B060089	1	Arbre 547
25	N010034	4	Vis en zinc M8 x 20
26	N030006	10	Rondelle en zinc 8 x 16 x 1,6
27	A020020	1	Support 76
28	N070005	1	Roulement SBPFL 205
29	N020001	6	Contre-écrou en zinc M8
30	N030024	3	Rondelle 6 x 12 x 1,6 A2
31	N020012	4	Contre-écrou en zinc M6

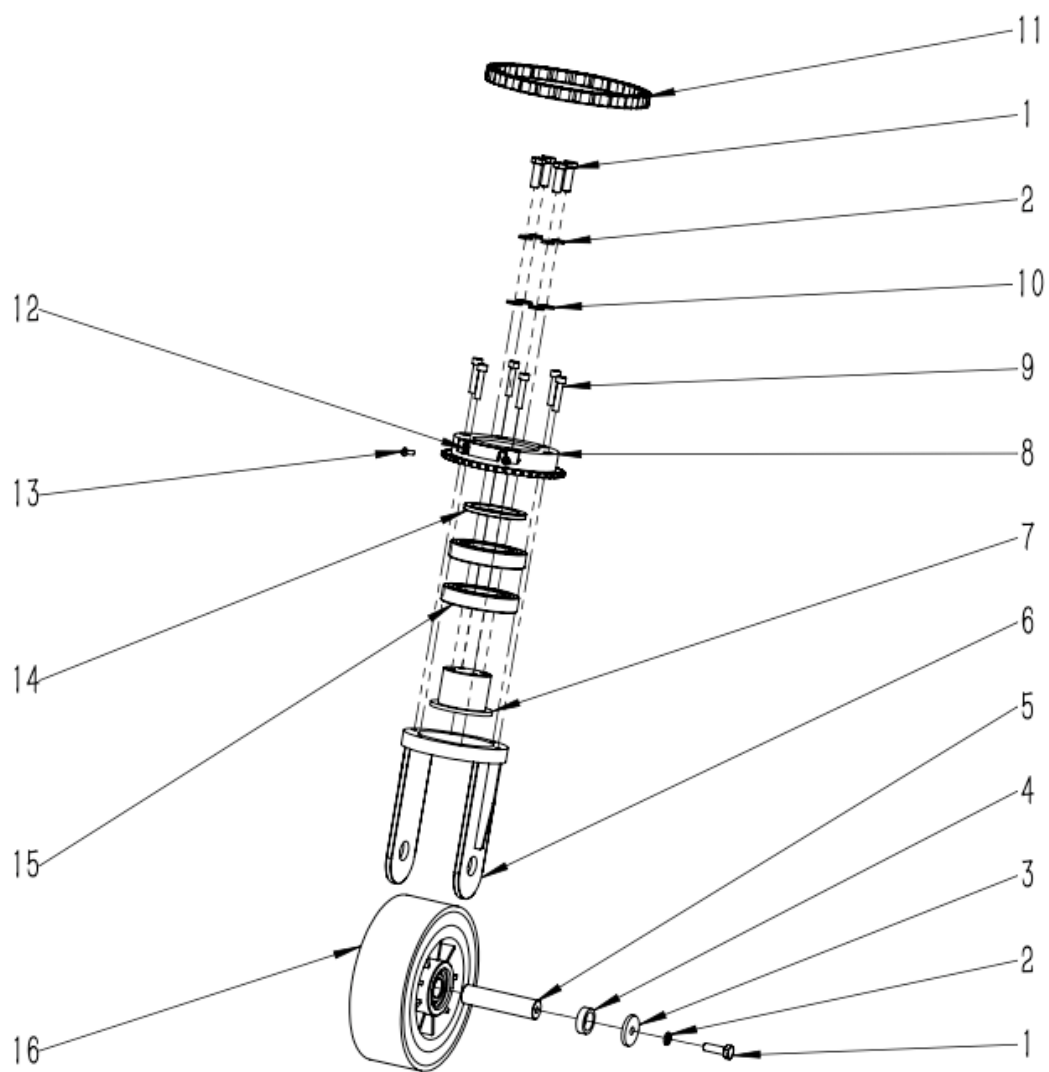
ASSEMBLAGE DE LA DIRECTION



ASSEMBLAGE DE LA DIRECTION

N° article	Référence	Quantité	Description
1	N100030	2	Poignée M8
2	N020048	4	Écrou M8 A2
3	A020033	2	Levier
4	N010187	8	Vis M4 x 6 A2
5	B060143	2	Bloc de roulement
6	N070021	4	Roulement 61802 - 24 x 15 x 5
7	B010053	2	Douille d'essieu 17,5 x 15,1 x 15
8	A020015	1	Support
9	N030021	8	Rondelle en nylon 3 x 7 x 0,5
10	E020030	2	Microrupteur 250V 16Ah normalement fermé
11	N010115	4	Vis en zinc M3 x 20
12	A020017	2	Levier 61 x 30
13	N030028	2	Rondelle 8 x 24 x 2 A2
14	N010059	2	Vis M8 x 20 A2
15	N020010	2	Écrou M8 A2
16	N070016	2	Rotule FISHEYE
17	N010002	2	Vis en zinc M8 x 30
18	B060080	1	Câble 800
19	N010199	4	Vis M4 x 10 A2
20	A050073	1	Pièce de positionnement en L gauche
21	N010186	8	Vis M3 x 16 A2
22	B060144	2	Plaque d'appui
23	N060015	1	Attache rapide M6
24	B060079A	1	Câble
25	A050076	1	Pièce de positionnement en L droite

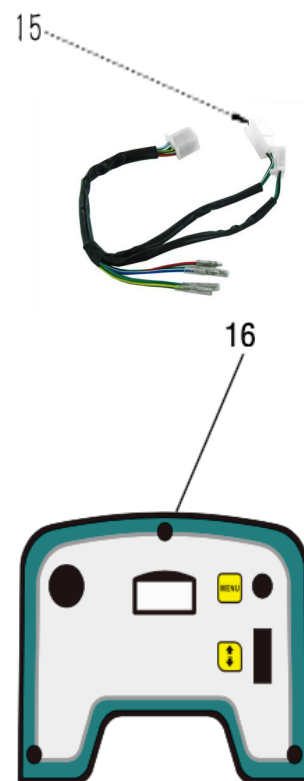
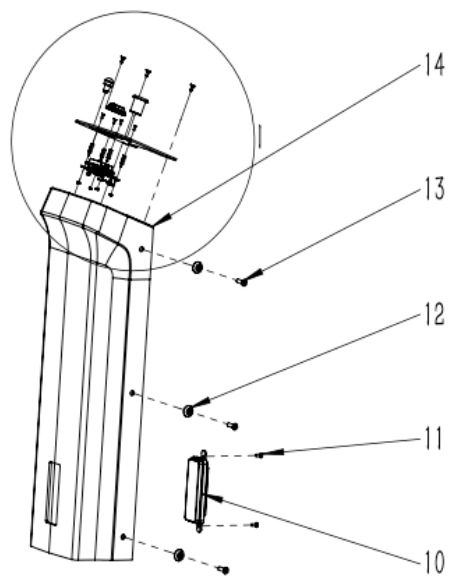
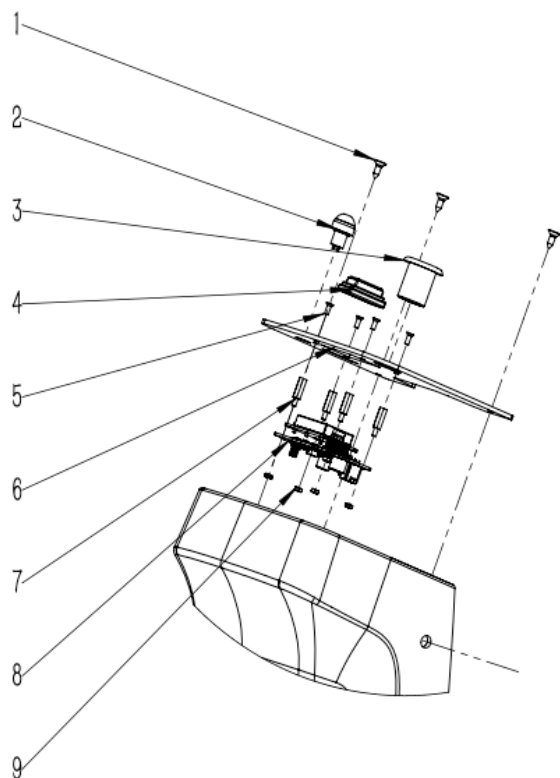
ASSEMBLAGE DE LA DIRECTION



ASSEMBLAGE DE LA DIRECTION

N° article	Référence	Quantité	Description
1	N010094	6	Vis M8 x 25 A2
2	N040017	6	Rondelle d'arrêt M8
3	B060069	2	Rondelle en zinc 8,5 x 30 x 4
4	B060087	2	Entretoise 20 x 27 x 8
5	B060071	1	Arbre 20 x 83,5
6	A030055	1	Support 73,5 - montée 20mm
7	B060085	1	Arbre ø50
8	B060086	1	Pignon de chaîne de transmission ø130
9	N010139	6	Vis en zinc M6 x 30
10	N030010	4	Rondelle 8 x 16 x 1,6 A2
11	N100019	1	Chaîne 06B-25/49
12	B050018	1	Came ø110 x 13
13	N010070	2	Vis M4 x 10 A2
14	B060068	1	Rondelle 50 x 65 x 5
15	N070006	2	Roulement 6010
16	N110015	1	Roue ø175 x 60

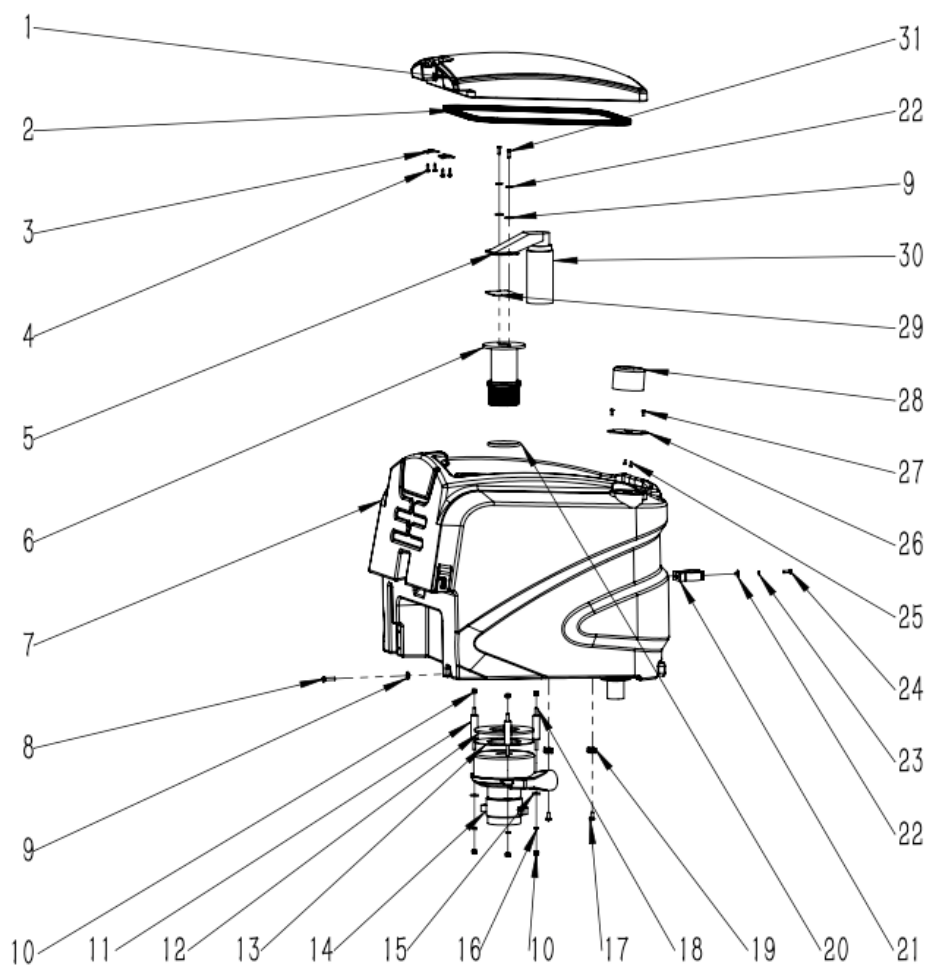
ASSEMBLAGE DU TABLEAU DE BORD



ASSEMBLAGE DU TABLEAU DE BORD

N° article	Référence	Quantité	Description
1	N010097	3	Vis autotaraudeuse M4,2 x 13 A2
2	E020001	1	Bouton
3	E020028	1	Interrupteur d'arrêt d'urgence 220V 10Ah
4	E020027	1	Interrupteur marche AV / AR
5	N010103	4	Vis M3 x 8 A2
6	A020055	1	Panneau de commande intégré
7	B020040	4	Goujon en nylon M3 x 15 + 6
8	E040128	1	Panneau recto-verso KDS
9	B060165	4	Écrou en nylon M3
10	E050112	1	Phare 24V - 115 x 44 x 22
11	N010070	2	Vis M4 x 10 A2
12	C020028	6	Rondelle ø5
13	N010233	6	Vis noire en zinc M6 x 25
14	C010021	1	Carter avant
15	W020026	1	Faisceau de câbles
16	C040012	1	Autocollant du panneau de commande

ASSEMBLAGE DU RÉSERVOIR DE RÉCUPÉRATION

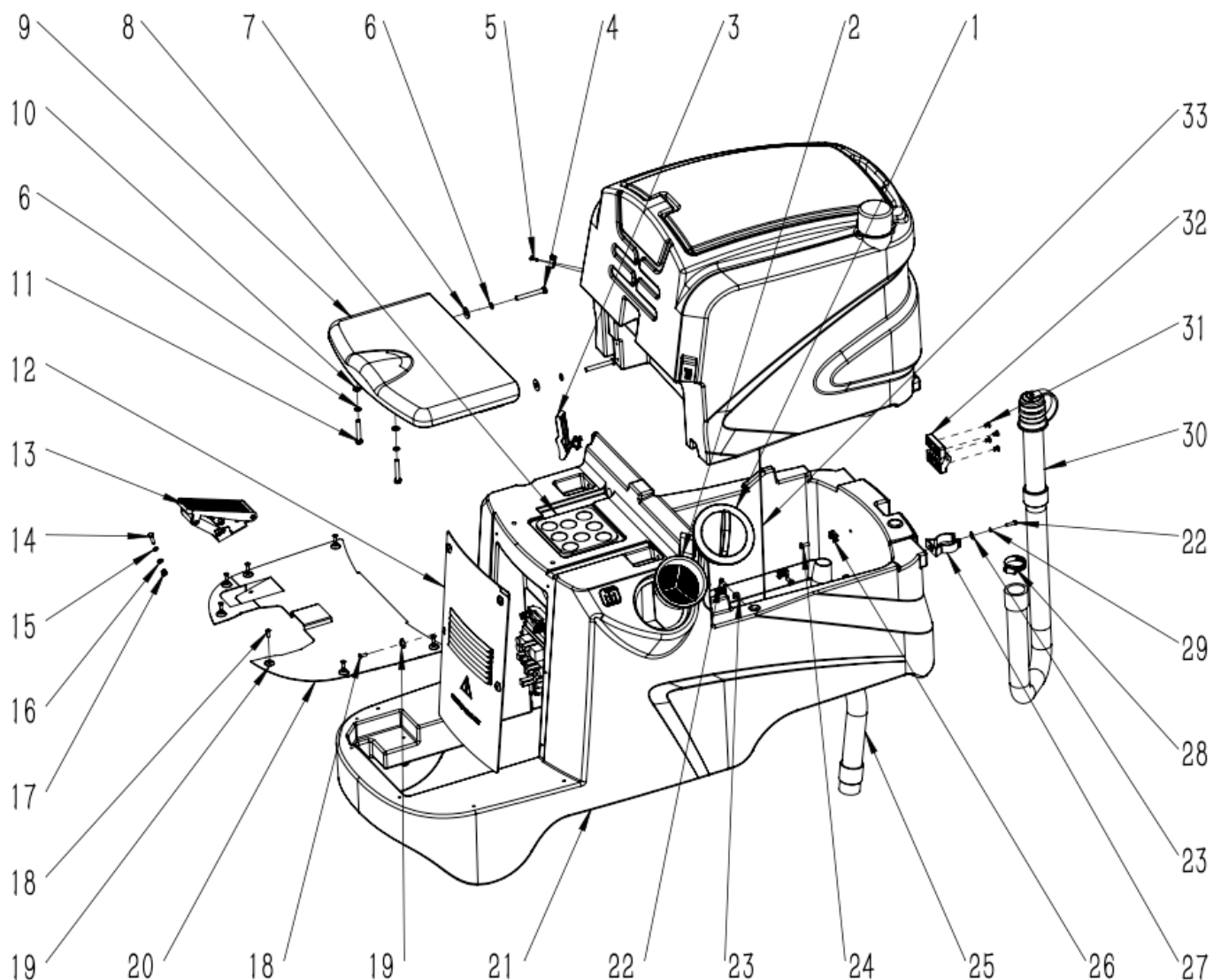


N° article	Référence	Quantité	Description
1	C010003	1	Couvercle du réservoir de récupération
2	N090010	1	Joint d'étanchéité en caoutchouc L=1280
3	A010001	2	Plaque 34 x 30
4	N010098	4	Vis autotaraudeuse M4,2 x 9,5 A2
5	C020049	1	Corps d'aspiration
6	C020283	1	Tube d'aspiration
7	C010020	1	Réservoir de récupération
8	N010106	1	Vis M6 x 25 A2
9	N030022	3	Rondelle 6 x 18 x 1,6 A2

ASSEMBLAGE DU RÉSERVOIR DE RÉCUPÉRATION

N° article	Référence	Quantité	Description
10	N020012	6	Contre-écrou en zinc M6
11	B050029	3	Gaine 55
12	F040001	1	Joint ø140 x 5
13	F040005	1	Gomme adhésive 3m ø(140-70)
14	E040001	1	Moteur d'aspiration 24V - 390W
15	N030008	3	Rondelle en zinc 6 x 18 x1,6
16	N040001	3	Rondelle d'arrêt en zinc M6
17	N010112	2	Vis M5 x 16 A2
18	N100008	3	Vis M6 x 100
19	N090002	2	Support 23 x 1
20	N090042	1	Joint torique ø67 x ø6
21	C020265	1	Support de tube renforcé D43
22	N030040	3	Rondelle 5 x 15 x 1,2
23	N040023	1	Rondelle d'arrêt M5
24	N010029	1	Vis M5 x 16 A2
25	N010150	2	Vis M3 x 10 A2
26	A030085	1	Joint de connexion avertisseur lumineux
27	N010299	2	Vis noire M4 x 12 A2
28	E050113	1	Avertisseur lumineux ø73
29	C030040	1	Joint d'aspiration
30	F040010	1	Flotteur d'aspiration
31	N010251	2	Vis ST4,8 x 16 A2

ASSEMBLAGE DU RÉSERVOIR DE SOLUTION

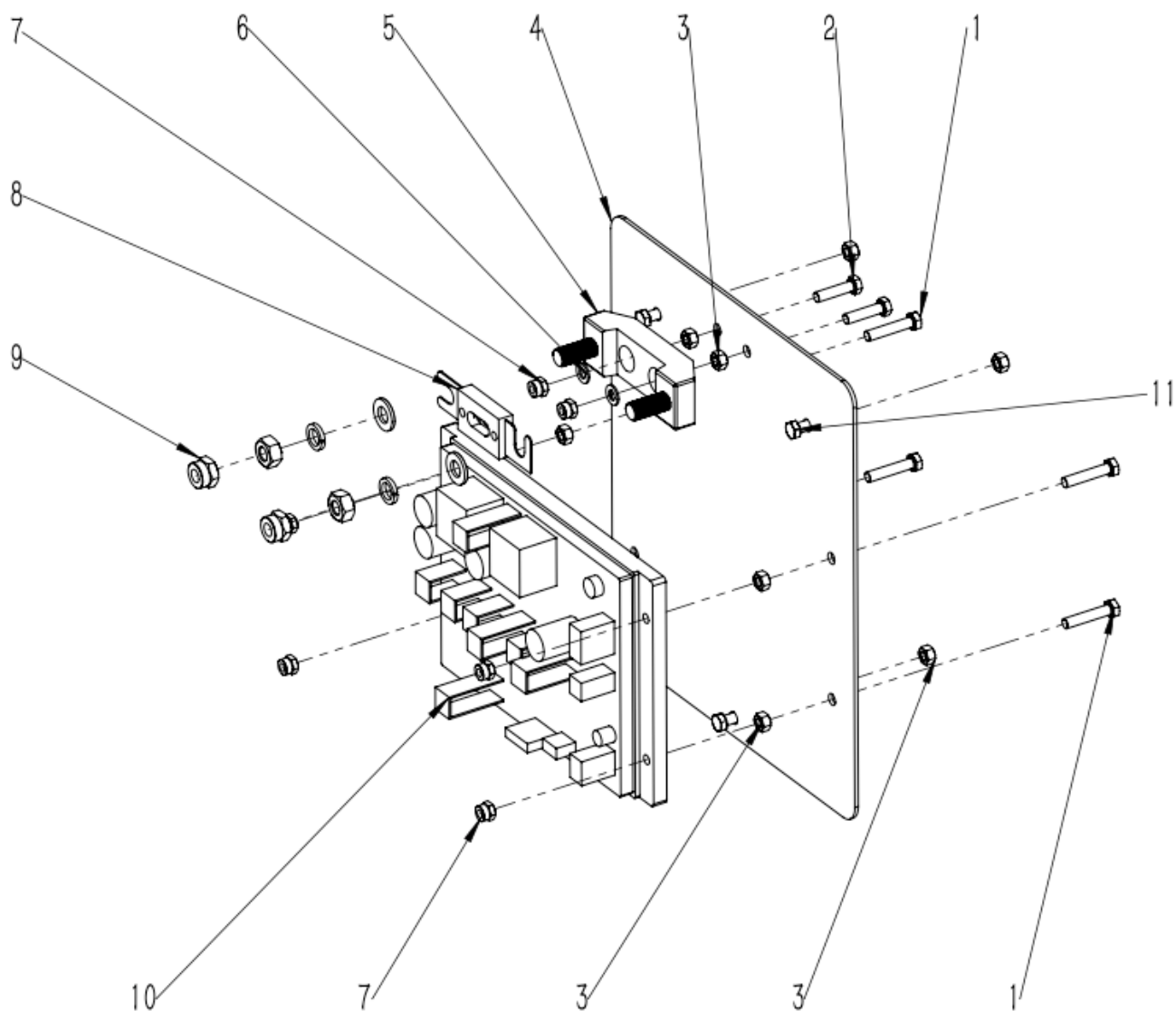


N° article	Référence	Quantité	Description
1	C020005	1	Bouchon du réservoir de solution ø115
2	C020006	1	Filtre ø110
3	N090004	2	Attache en caoutchouc 50
4	N010136	2	Vis en zinc M8 x 65
5	N010098	8	Vis autotaraudeuse M4,2 x 9,5 A2
6	N040013	4	Rondelle d'arrêt en zinc M8
7	N030027	2	Rondelle en zinc 8 x 24 x 2

ASSEMBLAGE DU RÉSERVOIR DE SOLUTION

N° article	Référence	Quantité	Description
8	E020007	1	Pressostat 150 x 135 x 5 N.O.
9	C010022	1	Siège
10	N030006	2	Rondelle en zinc 8 x 16 x 1,6
11	N010010	2	Vis en zinc M8 x 50
12	C020034	1	Cache de commande
13	E020014	1	Pédale JK5
14	N010013	2	Vis M6 x 20 A2
15	N040011	2	Rondelle d'arrêt M6 A2
16	N030024	2	Rondelle 6 x 12 x 1,6 A2
17	N020006	2	Contre-écrou M6 A2
18	N010230	11	Vis noire en zinc M5 x 16
19	C020028	11	Rondelle ø5
20	A050048	1	Plaque repose pied
21	C010019	1	Réservoir de solution
22	N010135	3	Vis M5 x 20 A2
23	N030040	3	Rondelle 5 x 15 x 1,2
24	N010073	8	Vis en zinc M5 x 16
25	F060017	1	Tuyau d'aspiration ø38 x 1000
26	N090002	8	Support 23 x 1
27	C020265	2	Support renforcé pour tuyau de vidange D43
28	F050006	1	Collier à vis ø33-57
29	N040023	2	Rondelle d'arrêt M5
30	F060015	1	Tuyau de vidange ø38 x 1200
31	N010220	8	Vis noire M6 x 20 A2
32	C020011	2	Charnière 40 x 14
33	B060097	1	Câble L=510

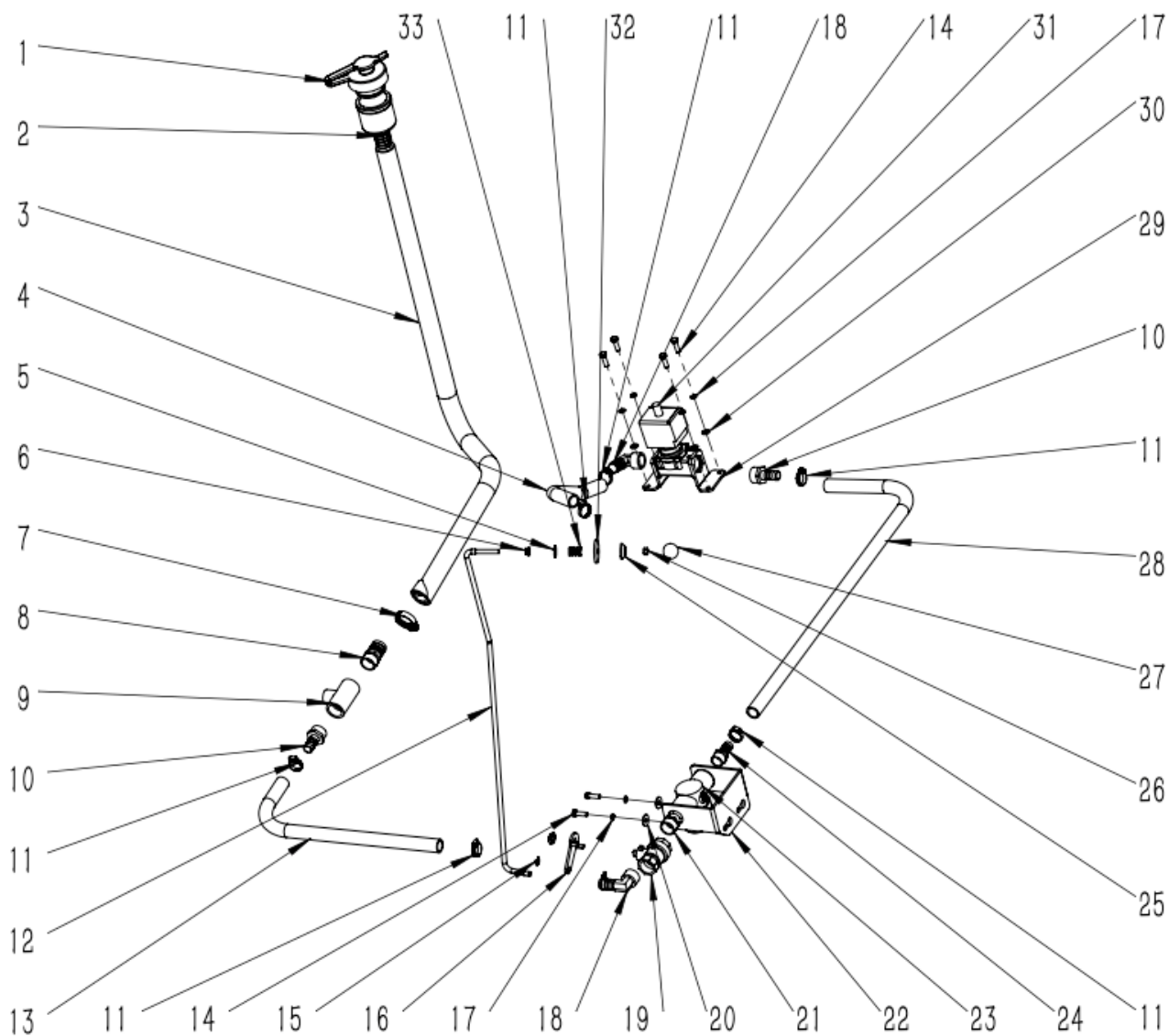
ASSEMBLAGE DU SUPPORT DE CARTE



ASSEMBLAGE DU SUPPORT DE CARTE

N° article	Référence	Quantité	Description
1	N010165	4	Vis M5 x 25 A2
2	N010135	2	Vis M5 x 20 A2
3	N020046	9	Écrou M5 A2
4	A030039	1	Support de carte de circuit imprimé 230 x 30
5	E050004	1	Porte-fusible 80Ah
6	N030016	2	Rondelle 5 x 10 x 1
7	N020037	6	Contre-écrou M5 A2
8	E050005	1	Fusible 80Ah
9	N020001	2	Contre-écrou en zinc M8
10	E040126	1	Platine électronique KDS avec traction 24V
11	N010029	3	Vis M5 x 16 A2

ASSEMBLAGE DU SYSTÈME D'ARRIVÉE D'EAU PROPRE

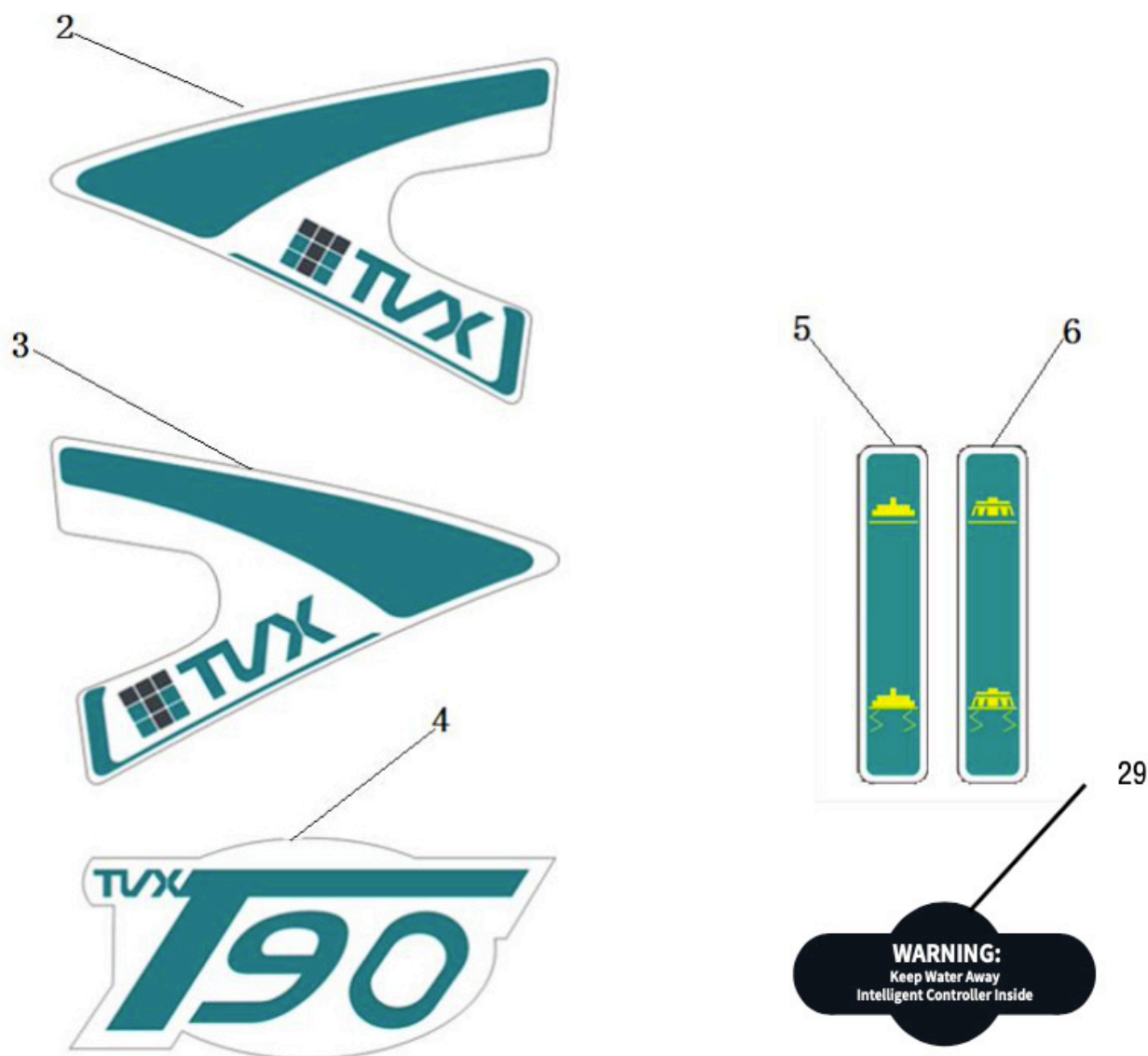


N° article	Référence	Quantité	Description
1	C030022	1	Bouchon
2	C030021	1	Raccord ø21
3	F050021	1	Tuyau en pvc D=18 - D=13 - L=830
4	F050018	1	Tuyau en pvc D=18 - D=13 - L=150
5	N030013	1	Rondelle en zinc 5 x 15 x 1,2
6	N020004	1	Écrou en zinc M5
7	F050004	1	Collier à vis ø18-32

ASSEMBLAGE DU SYSTÈME D'ARRIVÉE D'EAU PROPRE

N° article	Référence	Quantité	Description
8	F020009	1	Connecteur 1/2 D=19
9	F020013	1	Connecteur type T 1/2
10	F020002	2	Connecteur 1/2
11	F050007	6	Collier à vis ø8-12
12	B060088	1	Tige 475
13	F050020	1	Tuyau en pvc D=18 - D=13 - L=370
14	N010029	6	Vis M5 x 16 A2
15	N080006	2	Circlip ø5
16	A060017	1	Levier de vanne d'eau
17	N040023	6	Rondelle d'arrêt M5
18	F020004	2	Coude de connecteur 1/2
19	F010001	1	Vanne d'eau 1/2 D=10
20	N030040	2	Rondelle 5 x 15 x 1,2
21	F020019	1	Connecteur 1/2 - 3/8 A2
22	A040035	1	Support filtre 91
23	F010004	1	Filtre 3/8
24	F020003	1	Connecteur 3/8 D=12 d=10
25	C020028	1	Rondelle ø5
26	N020046	1	Écrou M5 A2
27	N100011	1	Volant M5 x 15
28	F050019	1	Tuyau en pvc D=18 - D=13 - L=635
29	A030012A	2	Support électrovanne 30 x 44
30	N030016	4	Rondelle 5 x 10 x 1
31	E010002	1	Ensemble électrovanne 24V - 10W
32	N030039	1	Rondelle en nylon 6 x 30 x 3
33	B060001	1	Ressort 1,5 x 12 x 15

ACCESSOIRES ET PIÈCES RECOMMANDÉES

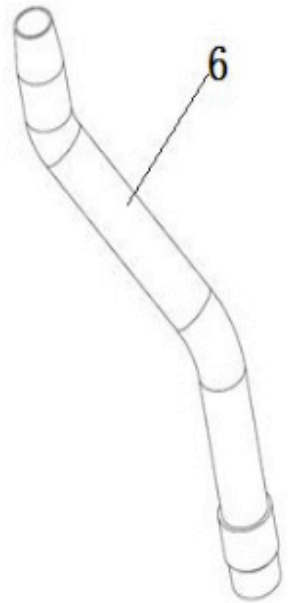
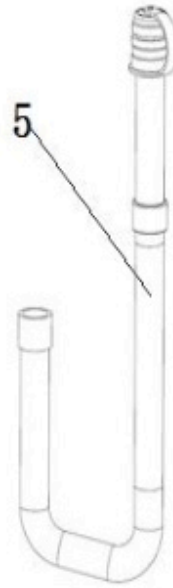
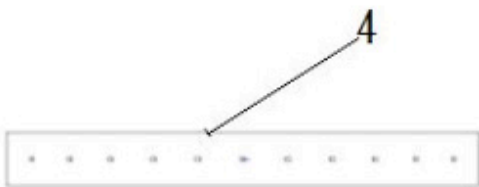
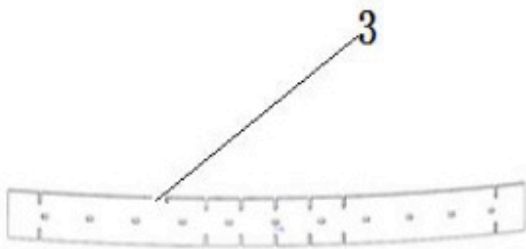
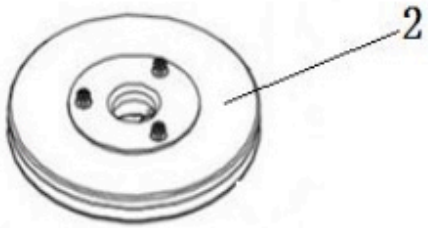
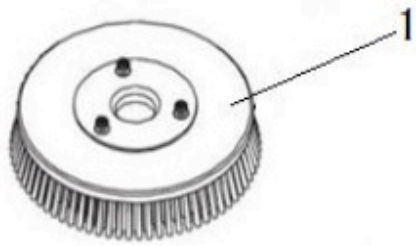


N° article	Référence	Quantité	Description
2	C040003	1	Autocollant gauche
3	C040004	1	Autocollant droit
4	C040015	1	Autocollant
5	C040035	1	Autocollant brosse
6	C040036	1	Autocollant raclette
7	M010007	1	Boîte en carton 1440 x 760 x 1090

ACCESSOIRES ET PIÈCES RECOMMANDÉES

N° article	Référence	Quantité	Description
8	N090031	2	Porte-clé
9	P010004	1	Carte de garantie
10	P010012	1	Rapport de test
11	M010015	1	Sac d'emballage en plastique 1400 x 700 x 1000
12	M020008	9	Bloc triangulaire 50 x 50 x 100
13	M020010	1	Palette en bois 1440 x 760 x 120
14	C030016	2	Bavette anti-éclaboussure en caoutchouc 110 x 610
15	M010008	1	Couvercle en carton 1460 x 800 x 100
16	M010014	1	Sac d'emballage en plastique 340 x 240
17	M020007	12	Coin de soutien 50 x 50 x 100
18	M020011	6	Latte 40 x 40 x 1070
19	M020024	4	Bloc triangulaire 50 x 50 x 70
20	HC10005	20	Clou P
21	HC10017	12	Boîte de clous d'étanchéité 35 x 18
22	N010160	8	Vis autotaraudeuse noire ST4 x 40
23	HC10015	2	Ruban tressé long en nylon 545 x 35
24	HC10016	2	Ruban tressé court en nylon 175 x 35
25	N030040	4	Rondelle 5 x 15 x 1,2
26	N010159	8	Vis autotaraudeuse noire ST4 x 25
27	M020021	1	Rampe 600 x 400 x 20
28	M010009	1	Boîte en carton pour raclette 760 - 820 x 200 x 120
29	C040322	1	Autocollant du déflecteur électrique

ACCESSOIRES ET PIÈCES RECOMMANDÉES



ACCESSOIRES ET PIÈCES RECOMMANDÉES

N° article	Référence	Quantité	Description
1	N150008	1	Brosse PPL 22" 0,50
2	N150009	1	Porte pad 21"
3	C030038	1	Bavette avant linatex 3 x 50 x 785
4	C030039	1	Bavette arrière linatex 4 x 53 x 835
5	F060015	1	Tuyau de vidange ø38 x 1200
6	F060017	1	Tuyau d'aspiration ø38 x 1000
7	C030038GOM	1	Bavette avant gomme shore 33
8	C030039GOM	1	Bavette arrière gomme shore 33
9	C030038PU	1	Bavette avant polyuréthane
10	C030039PU	1	Bavette arrière polyuréthane
11	C030017	1	Bavette avant primothane 3 x 50 x 785
12	C030018	1	Bavette arrière primothane 4,5 x 53 x 835
13	N150012	1	Brosse PPL 22" 0,28



www.tvxclean.fr



TVX[®]
CLEANING FRANCE