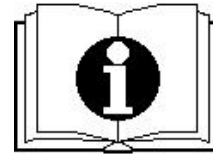




— SCHEMATIC DRAWINGS —

装配示意图

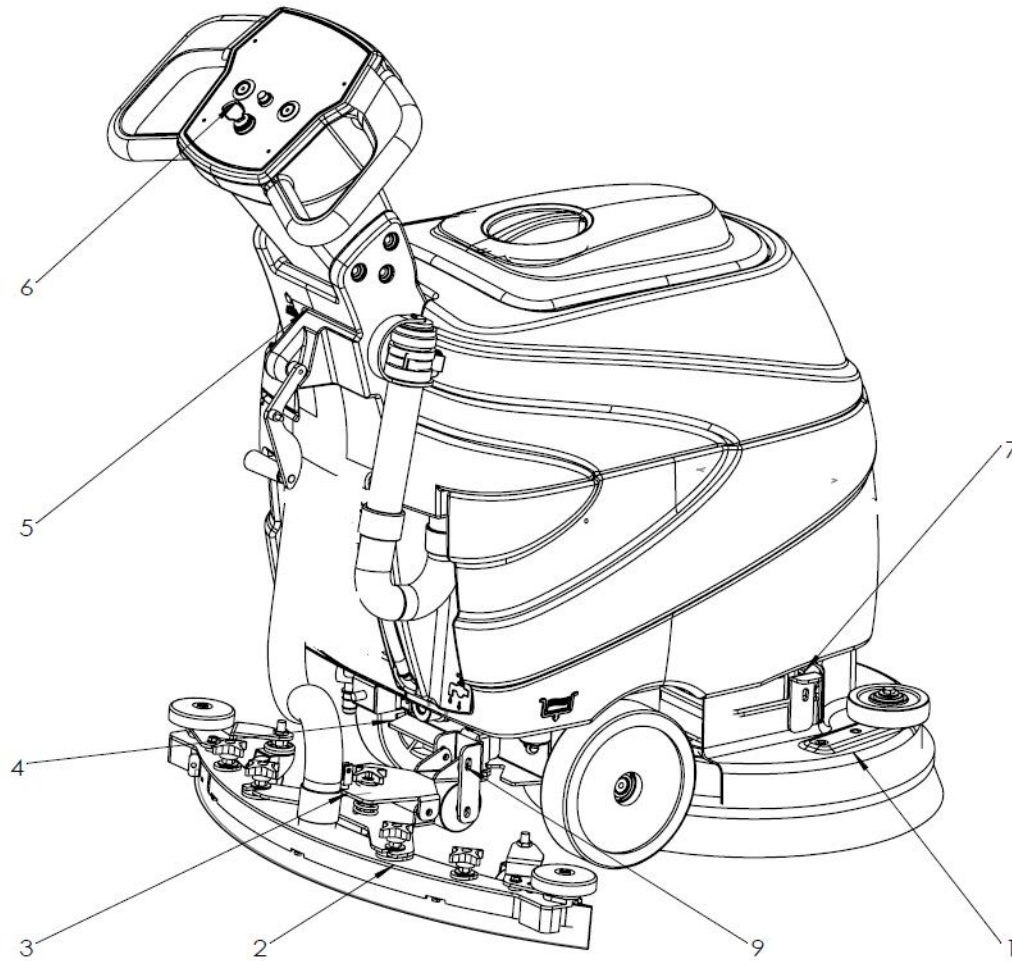


手推式洗地机 T35E 220V

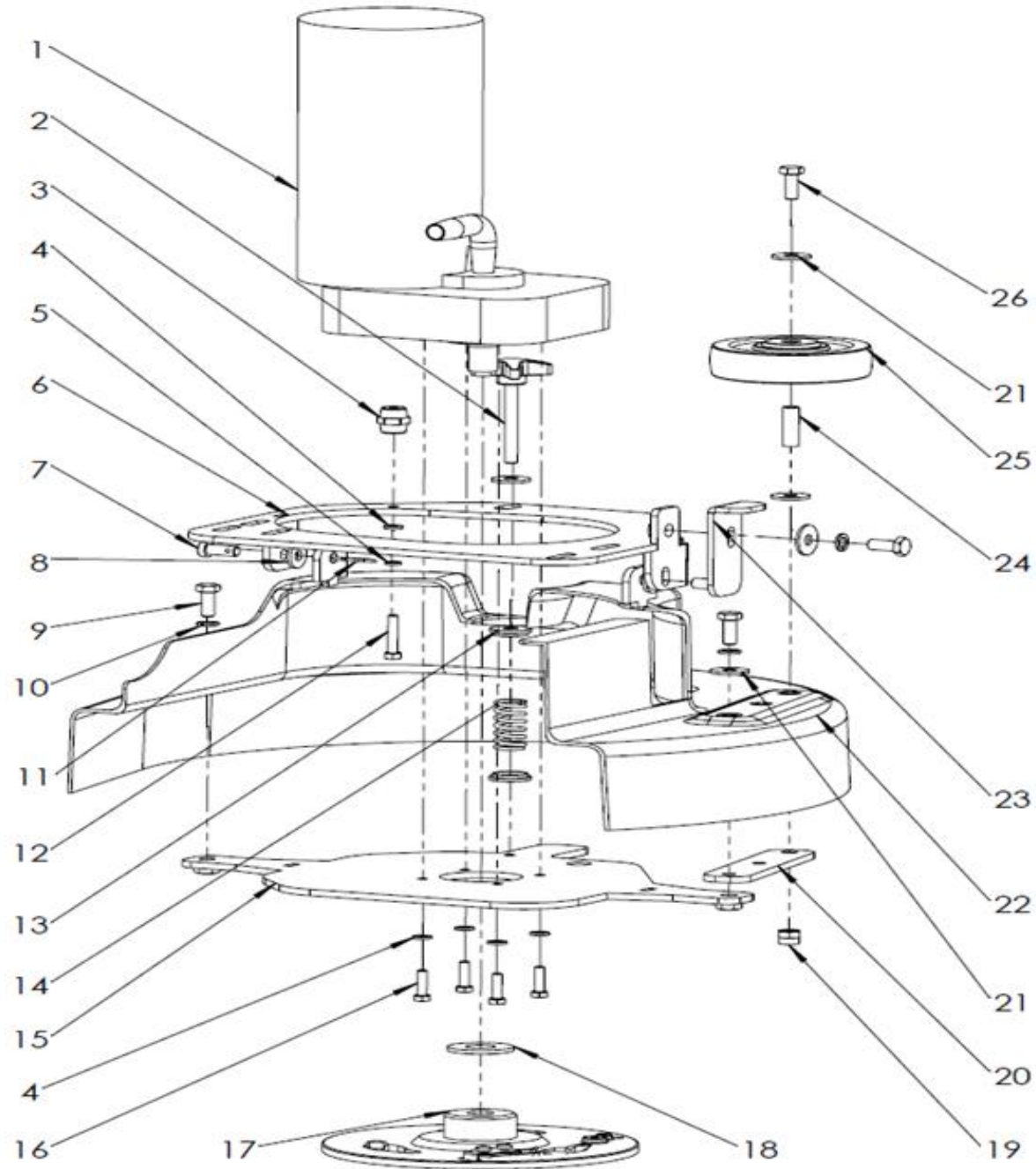
Scrubber Dryer T35E 220V



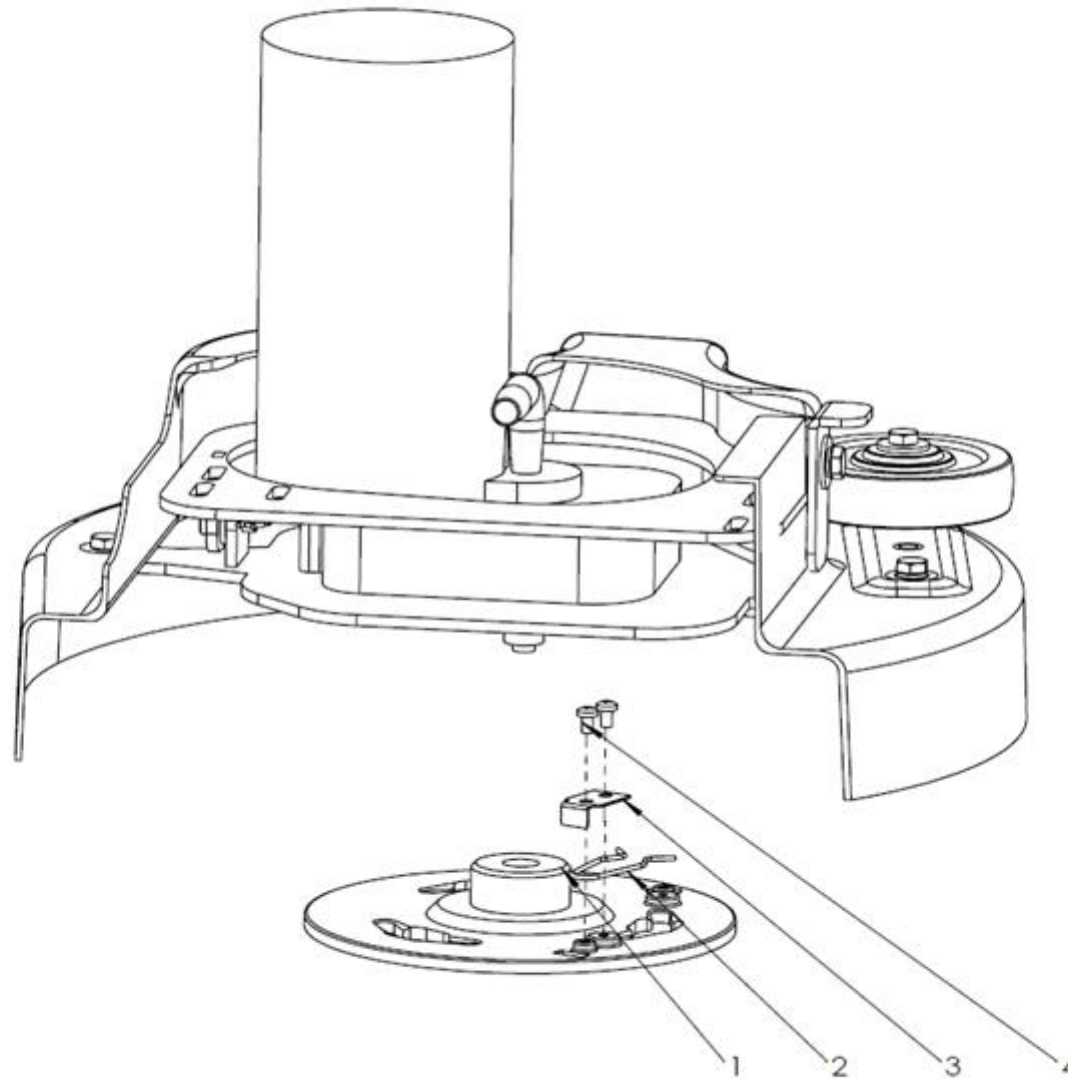
# 目 录



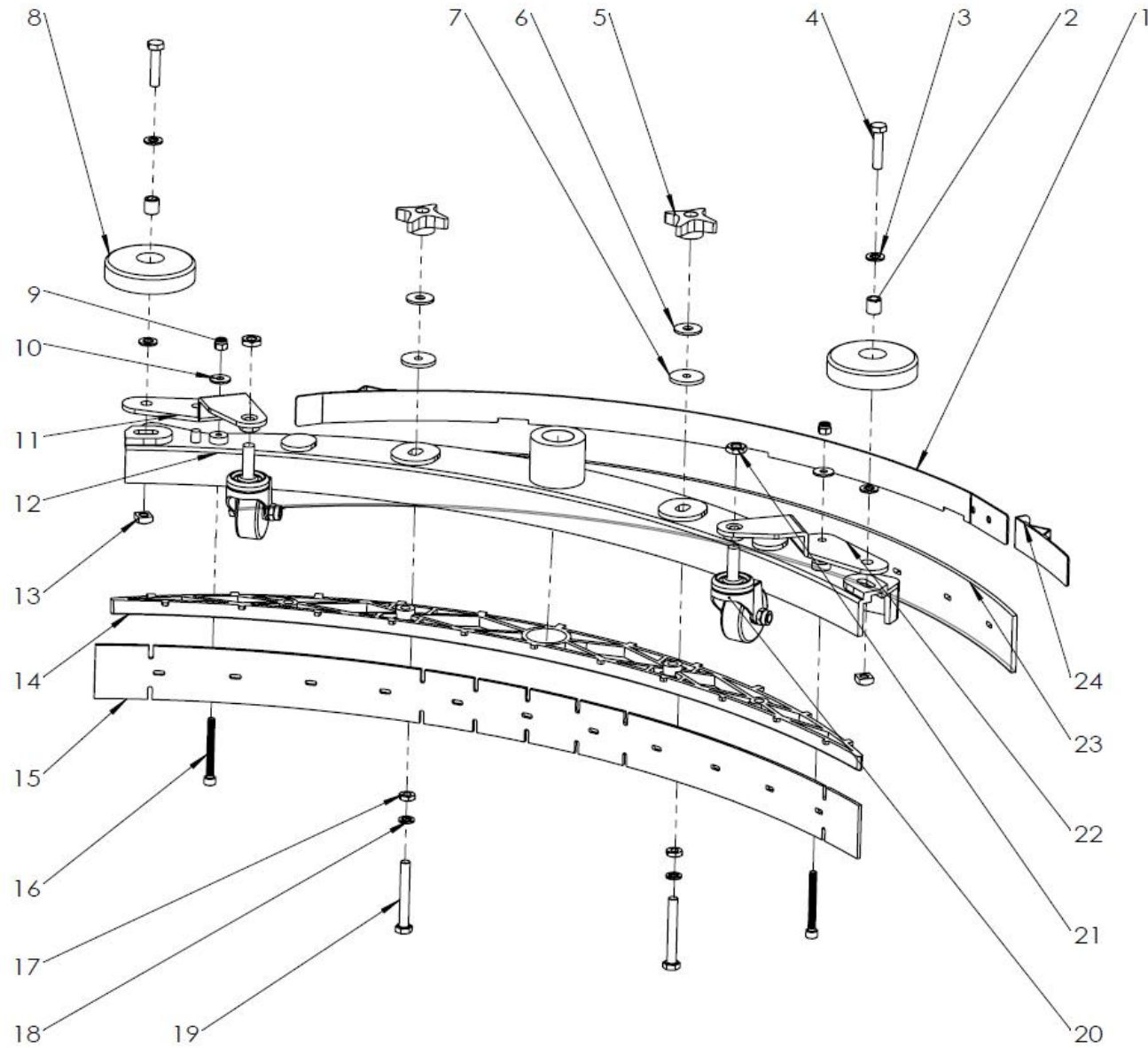
1. 机头组件·····	1—4
NOSE ASSEMBLY	
2. 扒头组件·····	5—6
SQUEEGEE ASSEMBLY	
3. 扒头支架组件·····	7—8
SQUEEGEE CONTROL ASSEMBLY	
4. 底座架组件·····	9—10
FRAME ASSEMBLY	
5. 水箱组件·····	11—14
WATER TANK ASSEMBLY	
6. 电控箱组件 220V·····	15—16
CONTROLLER ASSEMBLY 220V	
7. 控制面板组件·····	17—18
CONTROL PANEL ASSEMBLY	
8. 机头安装小组件·····	19—20
HEAD MOUNTING PANEL	
9. 底座架安装小组件·····	21—22
FRAME ASSEMBLY	
10. 扒头支架安装小组件·····	23—24
SQUEEGEE CONTROL ASSEMBLY	
11. 包装组件·····	25
PACKAGING COMPONENTS	
12. 定制包·····	26
CUSTOM PACKAGE	



项目号 ITEM	零件号 P/N	数量 QTY	名称	DESCRIPTION
1	E040003	1	刷盘电机 24V 550W 150RPM	MOTOR 24V 550W 150RPM
2	N100037	1	调节手柄 M8x70	HANDLE M8x70
3	E050076	1	绝缘隔离柱 M6 20* φ 16	INSULATING COLUMN M6 20* φ 16
4	N030024	5	平垫 6x12x1.6 不锈钢	WASHER 6x12x1.6 A2
5	N040011	1	弹垫 M6 不锈钢	LOCK WASHER M6 A2
6	A040058	1	机头上安装板 285×242	FRAME 285x242
7	B060123	1	机头安装销 Φ8×25	HEAD PIN Φ8×25
8	B050058	2	四氟垫片 Φ8.2×Φ20×2.5	SPECIAL WASHER 8.2x20x2.5
9	N010143	3	外六角 M8x16 不锈钢	SCREW M8x16 A2
10	N040017	3	弹垫 M8 不锈钢	LOCK WASHER M8 A2
11	N100035	1	R 型弹簧插销 Φ2×40	R SPRING LATCH Φ2×40
12	N010145	1	外六角 M6x12 不锈钢	SCREW M6x12 A2
13	B060121	2	压簧挡圈	PRESSUER COIL
14	B070026	1	压簧 Φ2.8×Φ20×38 (7 圈)	SPRING 2.8x20x38
15	A040059	1	机头下安装板 393×280	FRAME 393x280
16	N010013	4	外六角 M6x20 不锈钢	SCREW M6x20 A2
17	W020077	1	刷盘锁紧器组件	BRUSH HOLDER ASSEMBLY
18	N080021	1	垫片 φ41*18*3	WASHER φ41*18*3
19	N020024	1	自锁螺母 M8 不锈钢	LOCK NUT M8 A2
20	A040056	1	防撞轮安装板	CRASH WHEEL MOUNTING PLATE
21	N030028	6	平垫 8x24x2 不锈钢	WASHER 8x24x2 A2
22	C010056	1	机头外罩 T35	COVER T35
23	A040057	1	机头侧支架	HEAD SIDE BRACKET
24	B020027	1	防撞轮铜套 8x10x31	BUSHING 8x10x31
25	N110019	1	防撞轮 Φ100x29.5	WHEEL Φ100×29.5
26	N010144	1	外六角 M8x50 不锈钢	SCREW M8x50 A2



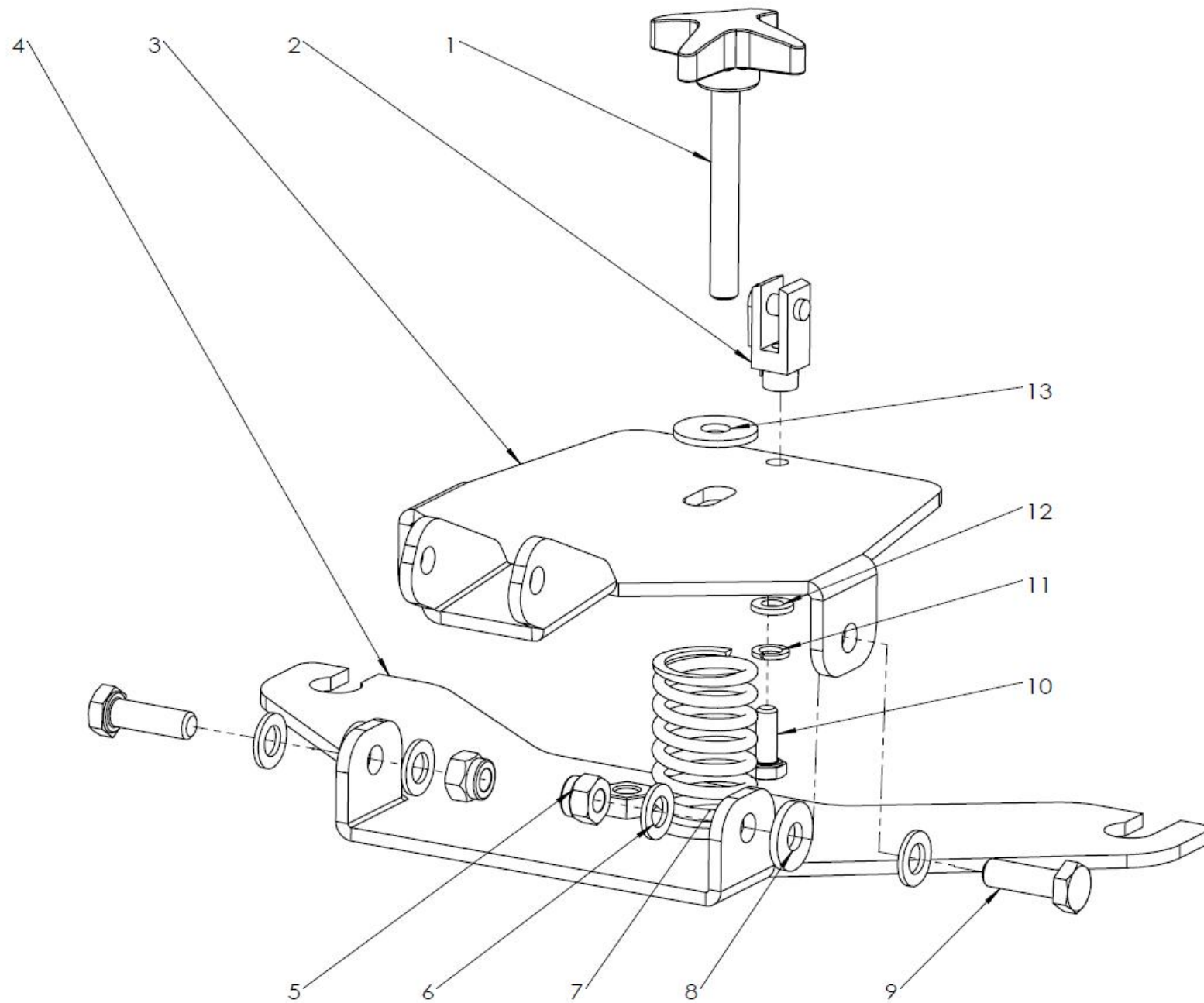
项目号 ITEM	零件号 P/N	数量 QTY	名称	DESCRIPTION
1	D010021	1	刷盘锁紧器主体	BRUSH DISC LOCK BODY
2	B060122	1	刷盘锁紧器弹簧 $\phi 2$	SPRING $\phi 2$
3	A040060	1	弹簧锁紧板	COUPLER
4	N010179	2	圆头十字 M5 $\times$ 8	SPECIALSCREW M5x8 A2



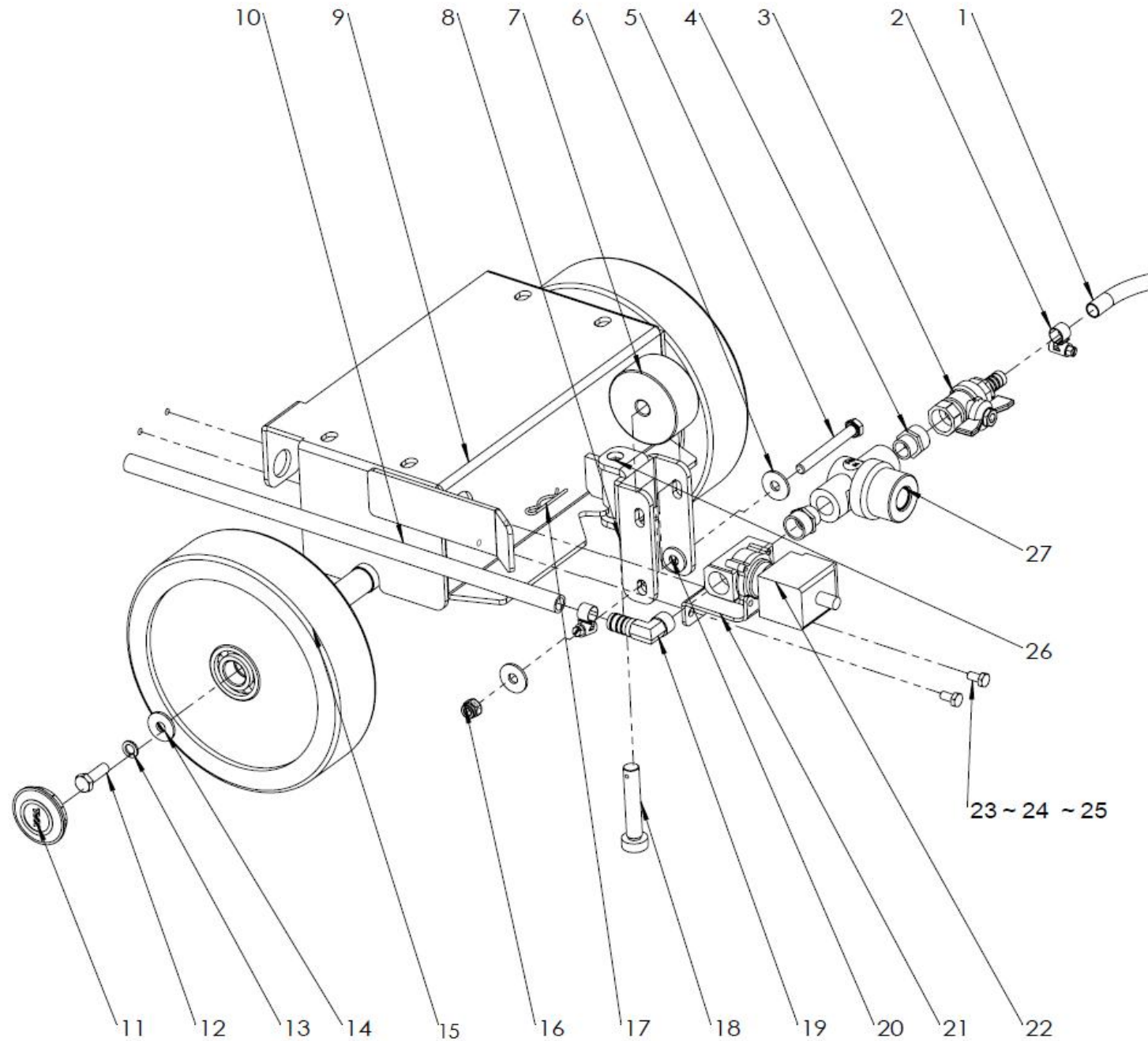


项目号 ITEM	零件号 P/N	数量 QTY	名称	DESCRIPTION
1	A030035	1	扒头后固定钢板 820	PLATES 820
2	B020027	2	防撞轮铜套 8x10x31	BUSHING 8x10x31
3	N030028	4	平垫 8x24x2 不锈钢	WASHER 8x24x2 A2
4	N010144	2	外六角 M8x50 不锈钢	SCREW M8x50 A2
5	N010005	2	四星螺帽 M8x22	NUT M8x22
6	N030010	2	平垫 8x17x1.6 不锈钢	WASHER 8x17x1.6 A2
7	B060018	2	圆薄螺母 M8x30x3 镀锌	NUT M8 A2
8	N110019	2	防撞轮 Φ100x29.5	WHEEL Φ100x29.5
9	N020006	2	自锁螺母 M6 不锈钢	NUT M6 A2
10	N030024	2	平垫 6x12x1.6 不锈钢	WASHER 6x12x1.6 A2
11	A030036	1	万向轮支架（右） 64x60	SUPPORT (RIGHT) 64x60
12	D010020	1	扒头主体 760 双轮	Global SQUEEGEE BODY 724
13	N020011	2	方形螺母 M8 13x13x6.5 不锈钢	NUT M8 13x13x6 A2
14	B050024	1	半月板 733	MENISCUS 733
15	C030038	1	前刮条 天然橡胶 3x50x785	FRONT SQUEEGEE BLADE RUBBER 3x50x785
16	N010161	2	内六角圆头 M6x55 不锈钢	SCREW M6x55 A2
17	N020051	2	螺母 M8x6 不锈钢	NUT M8x6 A2
18	N040017	2	弹簧垫片 M8 不锈钢	LOCK WASHER M8 A2
19	N010127	2	外六角 M8x70 不锈钢	SCREW M8x70 A2
20	N110010	2	万向轮Φ50	UNIVERSAL WHEEL Φ50
21	N020018	2	螺母 M8 镀锌	NUT M8 ZINC
22	A030037	1	万向轮支架（左）	SUPPORT (LEFT)
23	C030039	1	后刮条 天然橡胶 4.5x53x835	REAR SQUEEGEE BLADE RUBBER 4.5x53x835
24	N010146	1	外六角 M5x55 不锈钢	SCREW M5x55 A2

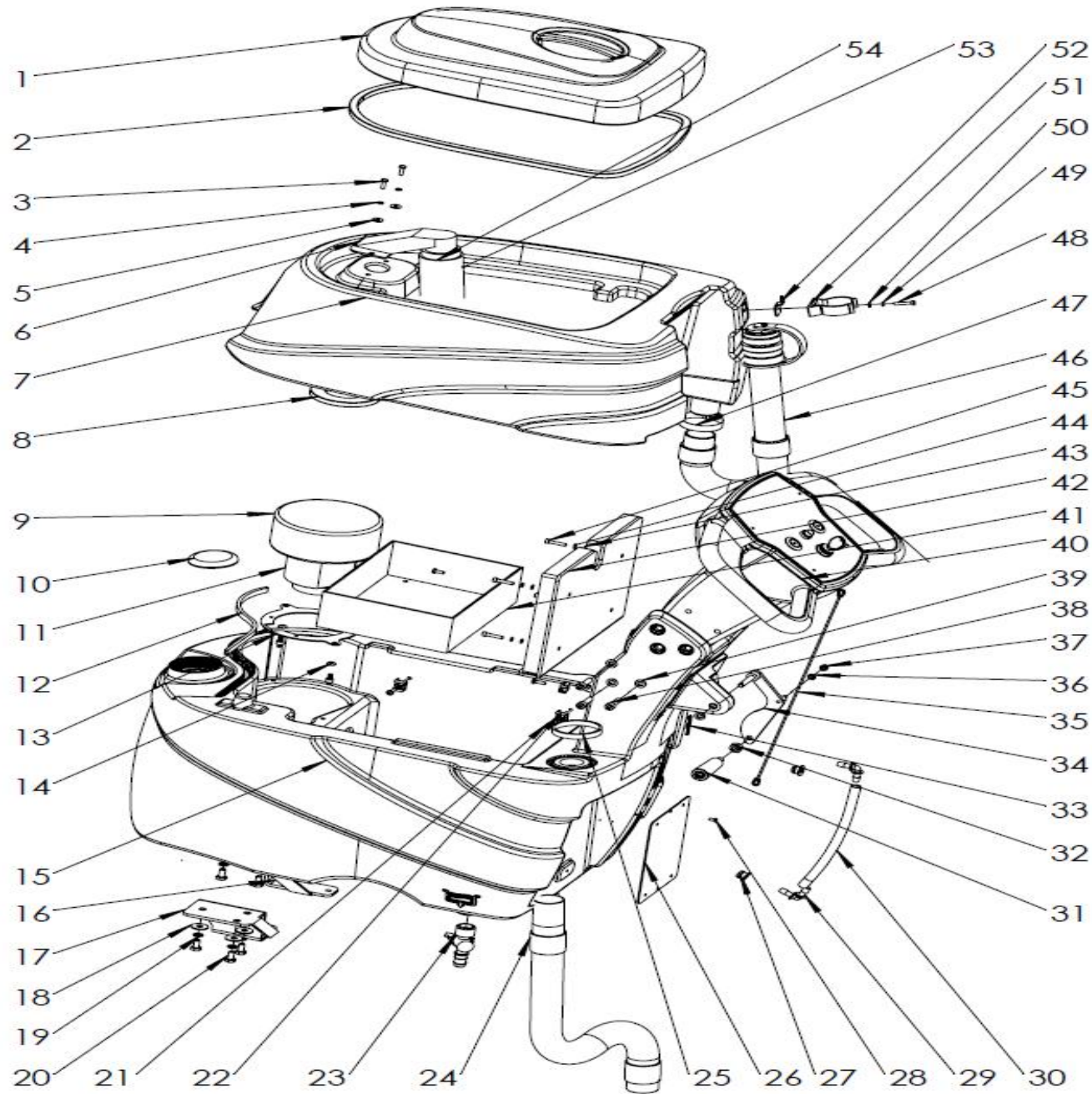




项目号 ITEM	零件号 P/N	数量 QTY	名称	DESCRIPTION
1	N100036	1	调节手柄 M8x50	HANDLE M8x50
2	N060006	1	夹片式 Y 型接头 Y-16	Y GOINT Y-16
3	A050063	1	扒头上支架 T35	SUPPORT T35
4	A050064	1	扒头下支架 T35	SUPPORT T35
5	N020024	2	自锁螺母 M8 不锈钢	LOCK NUT M8 A2
6	N030006	4	平垫 8x16x1.6 镀锌	WASHER 8x16x1.6 ZINC
7	B070027	1	压簧 $\Phi 3.5 \times \Phi 30 \times 48$ (7 圈)	SPRING 3.5x30x48
8	B050058	2	四氟垫片 $\Phi 8.2 \times \Phi 20 \times 2.5$	SPECIAL WASHER 8.2x20x2.5
9	N010007	2	外六角 M8x25 镀锌	SCREW M8x25 ZINC
10	N010005	1	外六角 M6x16 镀锌	SCREW M6x16 ZINC
11	N040001	1	弹垫 M6 镀锌	LOCK WASHER M6 ZINC
12	N030008	1	平垫 6x18x1.5 镀锌	WASHER 6x18x1.5 ZINC
13	N030027	1	平垫 8x24x2 镀锌	WASHER 8x24x2 A2

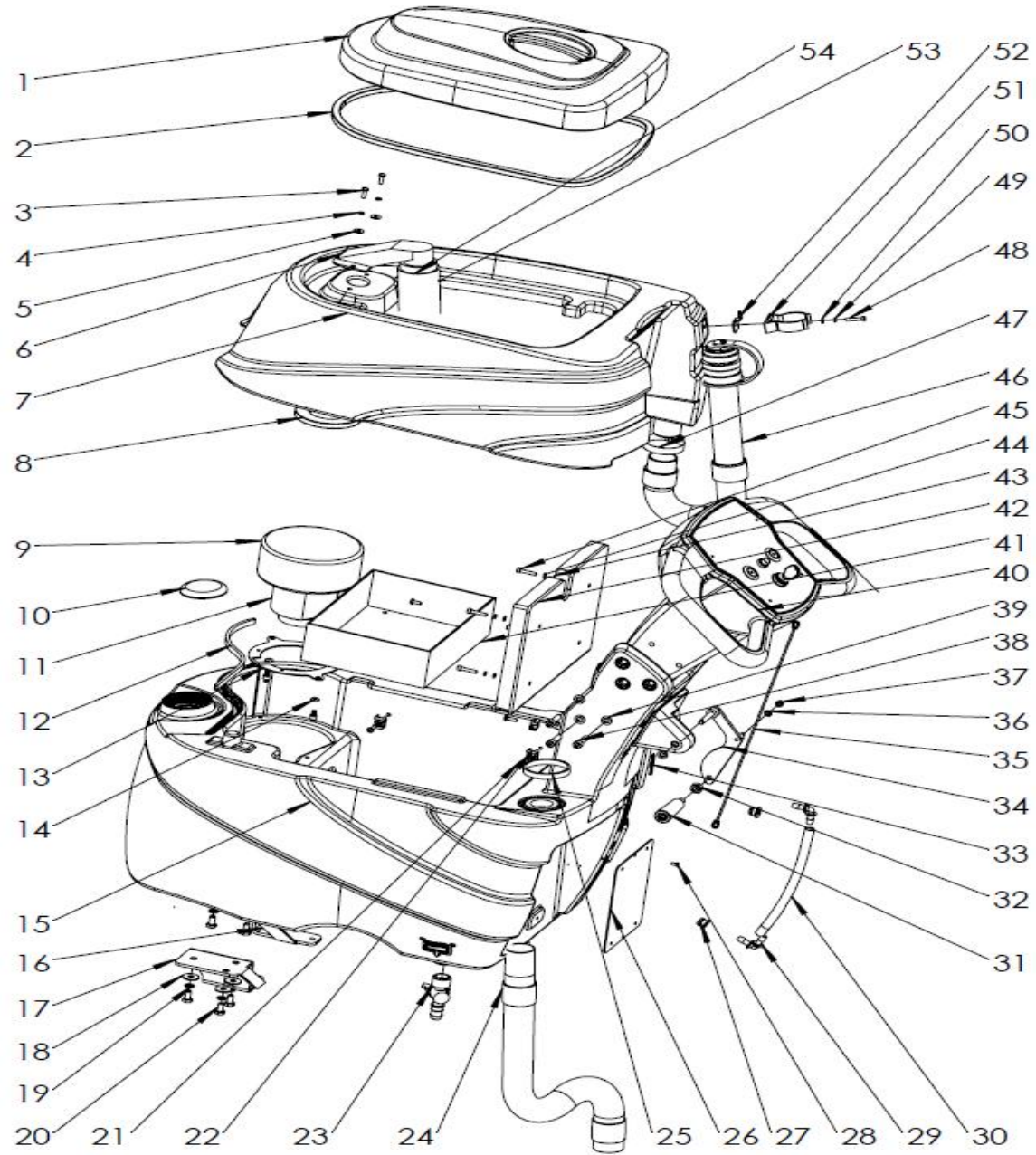


项目号 ITEM	零件号 P/N	数量 QTY	名称	DESCRIPTION
1	F050037	1	出水管 D=14 d=10 L=80mm	WATER PIPE D=14 D=10 L=80mm
2	F050007	2	卡箍 $\phi$ 8-16	SCREW CLAMP $\phi$ 8-16
3	F010006	1	蝶形球阀 1/2 直接头 D	BUTTERFLY VALVE 1/2 D
4	F020019	2	外丝接头 1/2-3/8 不锈钢	CONNECTOR 1/2—3/8 A2
5	N010056	1	外六角 M8x70 镀锌	SCREW M8x70 ZINC
6	N030010	2	平垫 8x17x1.6 不锈钢	WASHER 8x17x1.6 A2
7	N110034	1	定向轮 2.5 寸	DIRECTIONAL WHEEL 2.5
8	A050062	1	扒头支架转换座 T35	COUPLING T35
9	A030075	1	底座架 T35	FRAME T35
10	F050038	1	机头水管 D=14 d=10 L=415mm	WATER PIPE D=14 D=10 L=415mm
11	C020036	2	脚轮盖 $\phi$ 50	COVER $\phi$ 50
12	N010007	2	外六角 M8x25 镀锌	SCREW M8x25 ZINC
13	N040013	2	弹垫 M8 镀锌	LOCK WASHER M8 ZINC
14	N030006	2	平垫 8x16x1.6 镀锌	WASHER 8x16x1.6 ZINC
15	C020012	2	轴承脚轮	WHEEL
16	N020024	1	自锁螺母 M8 不锈钢	LOCK NUT M8x8.5 A2
17	N100035	1	R 型弹簧插销 $\phi$ 2x40	R SPRING LATCH $\phi$ 2x40
18	B060124	1	连接销 $\phi$ 12x70	DOWEL PIN $\phi$ 12x70
19	F020004	1	快速弯头 1/2	ELBOW 1/2
20	B050058	2	四氟垫片 $\phi$ 8.2x $\phi$ 20x2.5	SPECIAL WASHER 8.2x20x2.5
21	A030076	1	水阀支架 58x50	WATER VALVE STENTS 58x50
22	W020006	1	电磁阀组件 T45E 220V	SOLENOID VALVE T45E 220V
23	N010145	2	外六角 M6x12 不锈钢	SCREW M6x12 A2
24	N040011	2	平垫 6x12x1.6 不锈钢	WASHER 6x12x1.6 A2
25	N030024	2	弹垫 M6 不锈钢	LOCK WASHER M6 A2
26	B050059	2	尼龙轴套 $\phi$ 12x $\phi$ 14x11	NYLON SPACER 12x14x11
27	F010004	2	过滤器 3/8	FILTER 3/8



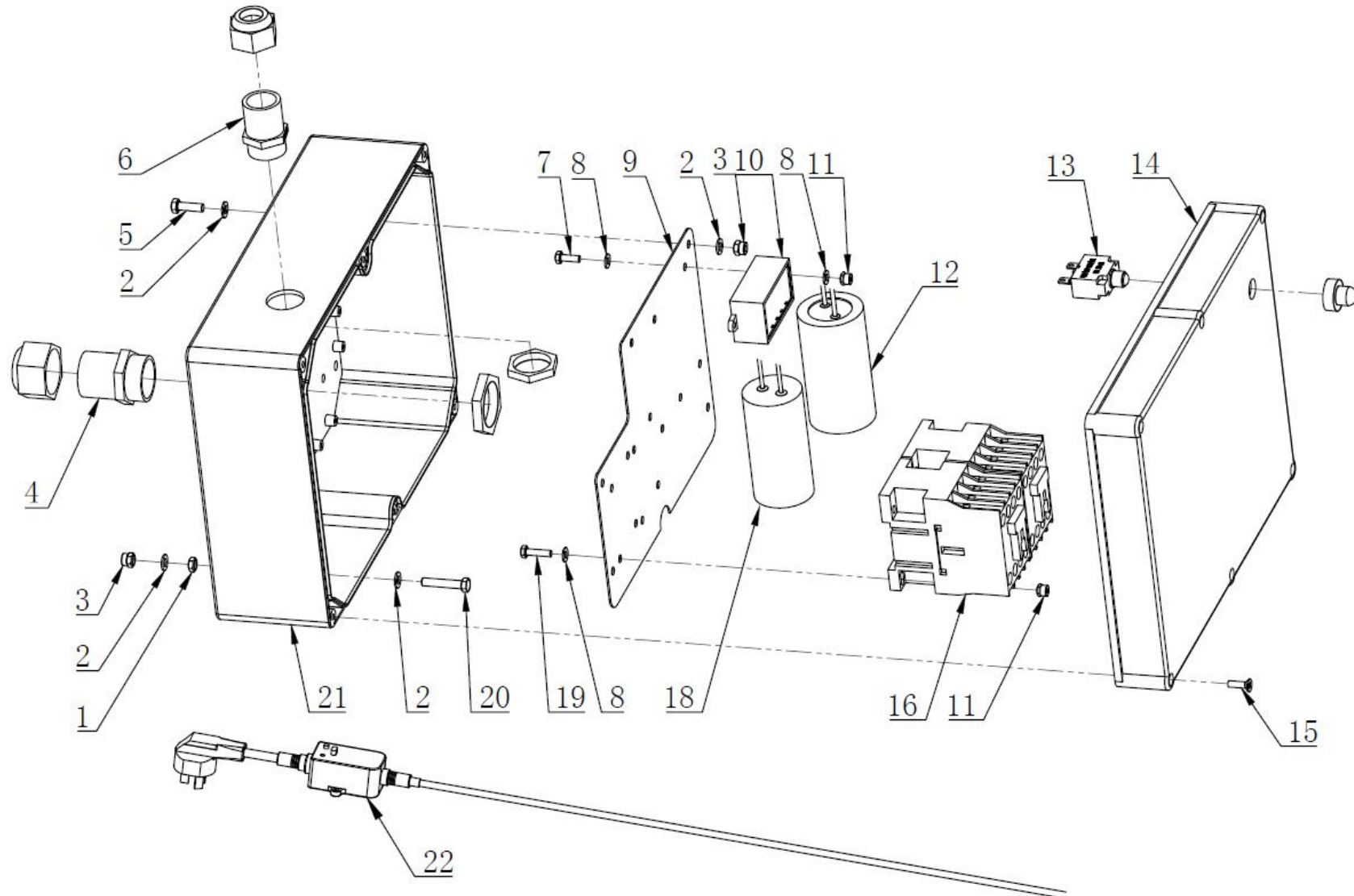


项目号 ITEM	零件号 P/N	数量 QTY	名称	DESCRIPTION
1	C010059	1	污水箱盖板 T35	COVER T35
2	N090052	1	污水箱盖板密封条 L=1300MM	WEATHERSTRIP L=1300
3	N010178	2	外六角 M5x16 黑色 PP	SCREW M5x16 PP
4	N040023	2	弹垫 M5 不锈钢	LOCK WASHER M5 A2
5	N030040	2	平垫 5×15×1.5 不锈钢	WASHER 5×15×1.5 A2
6	C030040	1	吸水口密封垫 T35	SUCTION MODULE T35
7	C010058	1	污水箱 T35	RECOVERY TANK T35
8	N090053	1	进风口密封条 L=100MM	INLET SEAL L=100
9	F040009	1	单面泡沫胶 20MM L=920	SINGLE BUBBLE GUM 20MM L=-920
10	C020048	1	清水箱注水口盖子 Φ76	THREADED COVER Φ76
11	E040086	1	吸水电机 220V 400W	MOTOR 220V 400W
12	N090050	1	清水箱密封条 L=315MM	CLEAR THE TANK L=315
13	A040061	1	真空电机安装板 T35	VACUUM GENERATOR PANEL T35
14	N090048	2	橡胶减震垫 M6	RUBBER CUSHIONS M6
15	C010057	1	清水箱 T35	SOLUTION TANK T35
16	A040062	1	机头右安装支座 180×45×70	RIGHT MOUNTING BRACKET 180×45×70
17	A040063	1	机头左安装支座 140×100×67	LEFT MOUNTING BRACKET 140×100×67
18	N010010	5	平垫 8x17x1.6 不锈钢	WASHER 8x17x1.6 A2
19	N040017	5	弹垫 M8 不锈钢	LOCK WASHER M8 A2
20	N010143	5	外六角 M8x16 不锈钢	SCREW M8x16 A2
21	N010070	3	圆头十字 M4x10 不锈钢	SPECIAL SCREW M4x10 A2
22	N090002	3	扎带固定座 23x16	SUPPORT 23x16
23	F010009	1	排水阀 1/2	DRAIN VALVE 1/2
24	F060020	1	吸污管 D.38x700 PU+PVC	SUCTION HOUSE D.38x700 PU+PVC
25	N090051	1	吸污口密封条 L=270MM	SUCTION SEAL L=270MM
26	A060025	1	充电器安装板 T35B	CHARGERS PLATE T35B
27	C030013	3	标识密封垫 Φ8	GASKET Φ8
28	N010113	2	圆头十字 M4×6 不锈钢	SPECIAL SCREW M4x6 A2
29	F020001	3	快速接头 Φ(8-6)x30	CONNECTOR Φ(8-6)x30
30	F050039	1	液位显示管 L=250mm	HOSE 250
31	N100004	1	提升摇臂把手 M10	KNOB M10

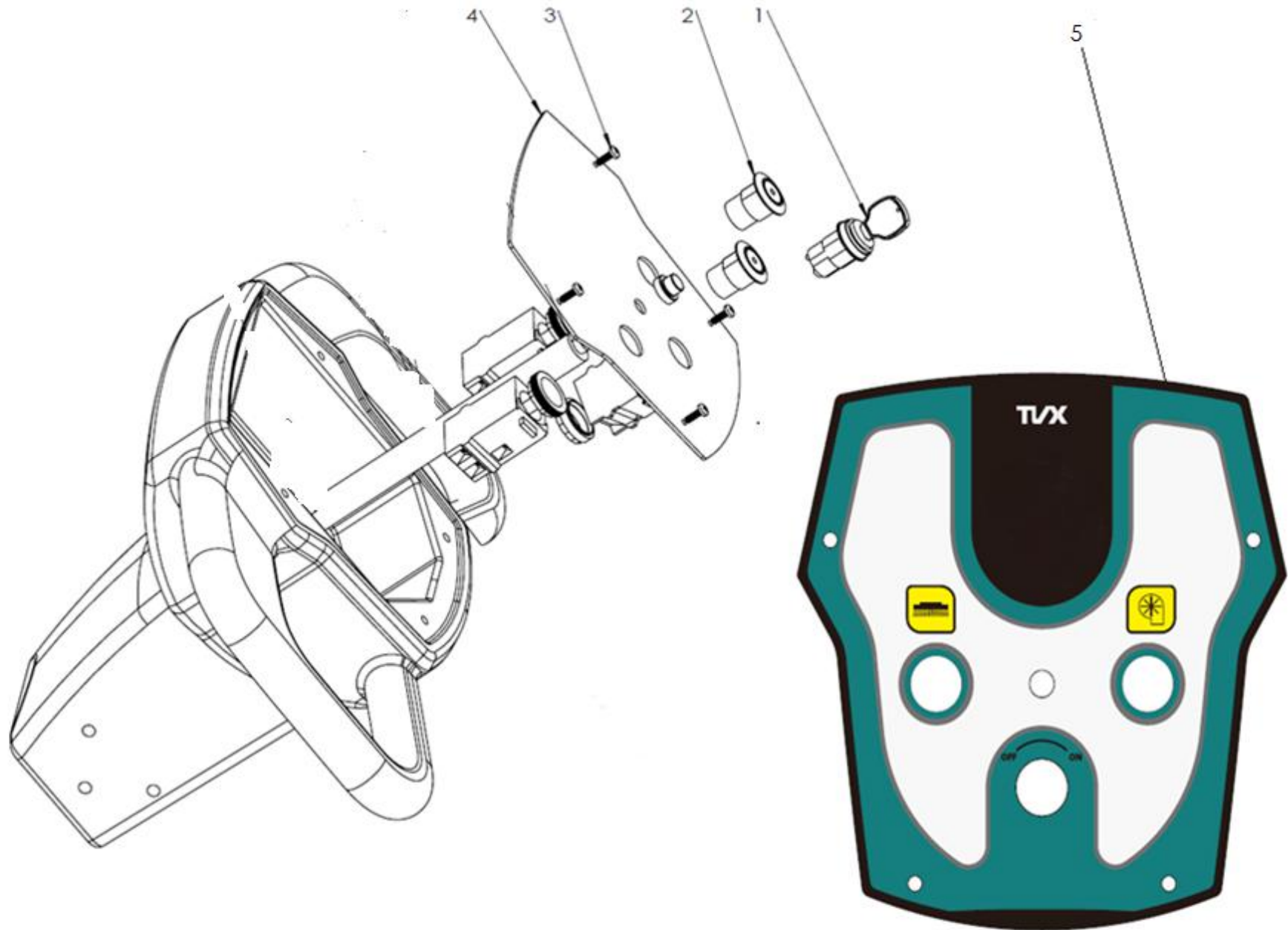




项目号 ITEM	零件号 P/N	数量 QTY	名称	DESCRIPTION
32	N020002	1	自锁螺母 M10 镀锌	LOCK NUT M10 ZINC
33	N100035	1	R 型弹簧插销 $\Phi 2 \times 40$	R SPRING LATCH $\Phi 2 \times 40$
34	A050065	1	扒头提升摇臂 T35	LEVER T35
35	B060125	1	扒头拉线 L=485MM	CABLE L=485
36	N030008	1	平垫 6x18x1.5 镀锌	WASHER 6x18x1.5 ZINC
37	N020012	1	自锁螺母 M6 镀锌	LOCK NUT M6 ZINC
38	N010176	6	圆头内六角 M8x30 不锈钢	SCREW M8x30 A2
39	N030010	7	平垫 8x17x1.6 不锈钢	WASHER 8x17x1.6 A2
40	C010060	1	手柄盒 T35	HANDLE BOX T35
41	W010242	1	电控箱组件 T35E 220V	CONTROLLER ASSEMBLY 220V
42	B060126	1	配重块 T35E	WEIGHT T35E
43	N030031	4	平垫 5x10x1 镀锌	WASHER 5x10x1 ZINC
44	N040007	4	弹垫 M5 镀锌	LOCK WASHER M5 ZINC
45	N010180	4	圆柱头内六角 M5x20 镀锌	SCREW M5x20 ZINC
46	F060019	1	排污管 $\Phi 38 \times 650$	SEWAGE PIPE D.38X650
47	F050006	1	卡箍 $\Phi 33-57$	SCREW CLAMP $\phi 33-57$
48	N010029	1	外六角 M5x16 不锈钢	SCREW M5x16 A2
49	N040023	1	弹垫 M5 不锈钢	LOCK WASHER M5 A2
50	N300040	1	平垫 5x15x1.5 不锈钢	WASHER 5x15x1.5 A2
51	C020014	1	管托 $\Phi 43$	SCREW CLAMP $\Phi 43$
52	A060024	1	排污管挂钩 T35	BLOW OFF HOOK T35
53	C020049	1	吸水口主体	MAIN BODY OF SUCTION PORT
54	F040010	1	吸水口浮球	SUCTION FLOAT



项目号 ITEM	零件号 P/N	数量 QTY	名称	DESCRIPTION
1	N020014	4	螺母 M5 镀锌	NUT M5 ZINC
2	N030031	22	平垫 5x10x1 镀锌	WASHER 5x10x1 ZINC
3	N020016	9	自锁螺母 M5 镀锌	LOCK NUT M5 ZINC
4	N090013	1	防水夹紧接头 PG25 M30	CONNECTOR WATERPROOF PG25 M30
5	N010025	5	外六角 M5x16 镀锌	SCREW M5x16 ZINC
6	N090014	1	防水夹紧接头 PG19 M24	CONNECTOR WATERPROOF PG19 M24
7	N010055	2	外六角 M4x12 镀锌	SCREW M4x12 ZINC
8	N030021	12	平垫 4x9x0.8 镀锌	WASHER 4x9x0.8 ZINC
9	A030042	1	电器固定板 T45E 220V	FIXED PLATE T45E 110V
10	E020023	1	离心开关 110	CENTRIFUGAL SWITCH 110
11	N020025	10	自锁螺母 M4 镀锌	LOCK NUT M4 ZINC
12	E030017	1	电容 450V.AC 20	CAPACITOR 450V.AC.20
13	E020024	1	复位开关 10A	RESET SWITCH 10A
14	N090017	1	电器盒盖 220V	COVER 220V
15	N010132	6	沉头十字 M4x14 镀锌	SPECIAL SCREW M4x14 ZINC
16	E030002	2	交流接触器 220V 10A	A.C. CONTACTOR 220V 10A
17	N090026	2	扎带 3.5x250	CABLE TIES 3.5x250
18	E030018	1	电容 250V.AC 150 蓝色	CAPACITOR 250V.AC150 BLUE
19	N010065	8	外六角 M4x16 镀锌	SCREW M4x16 ZINC
20	N010062	4	外六角 M5x20 镀锌	SCREW M5x20 ZINC
21	N090016	1	电器盒 220V	ELECTRICAL BOX 220V
22	W020075	1	线束 T35E 220V	WIRE HARNESS T35E 220V

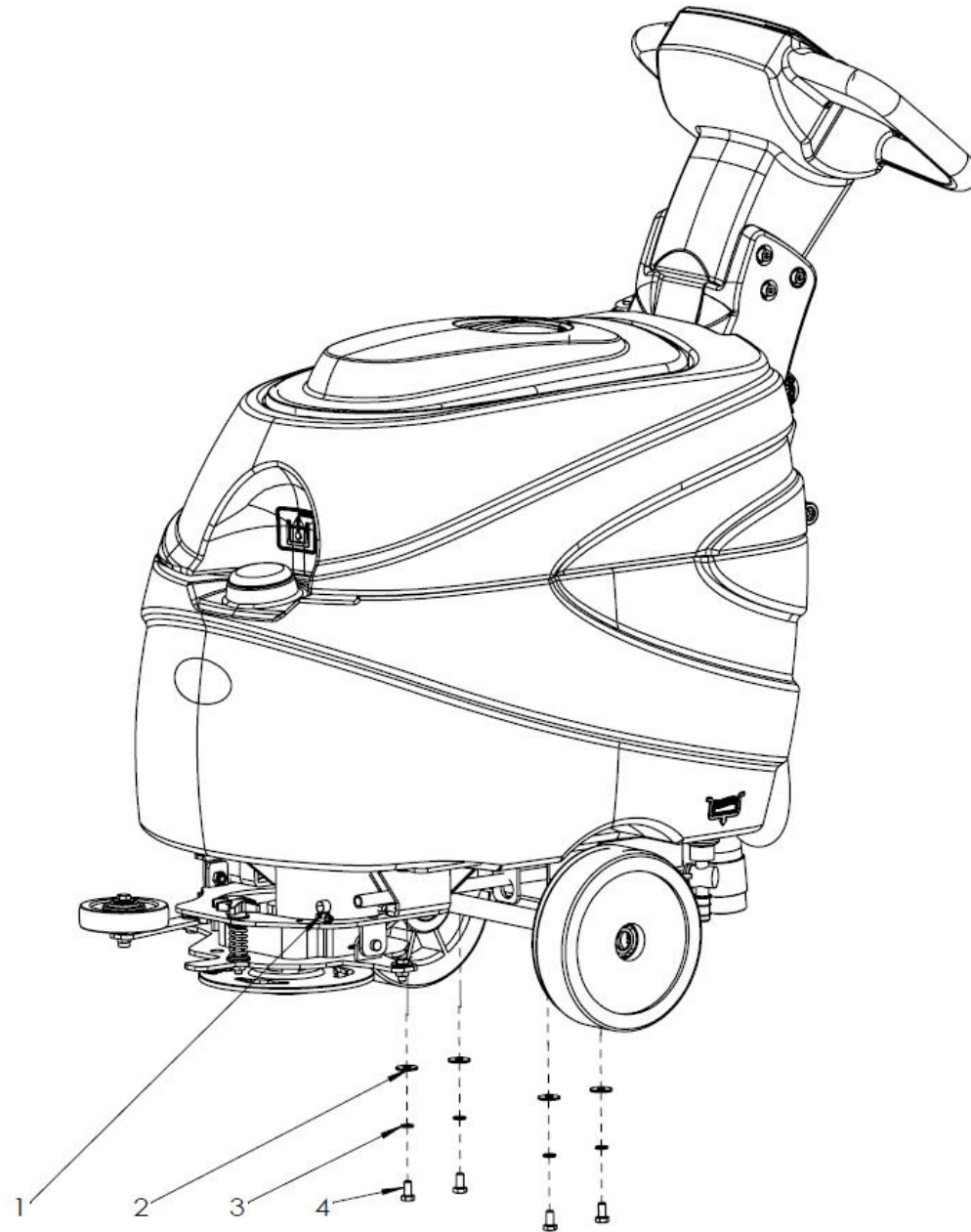


项目号 ITEM	零件号 P/N	数量 QTY	名称	DESCRIPTION
1	W020013	1	钥匙开关组件 双开	LOCK
2	E030021	2	按键自锁开关 双常开 220V 绿灯	THE KEYS 220V
3	N010047	4	沉头十字 M4x12 不锈钢	SPECIAL SCREW M4x12 A2
4	A020030	1	控制面板 T35E	CONTROL PANEL T35E
5	C040130	1	控制面板标签 T35E	CONTROL PANEL LABEL T35E



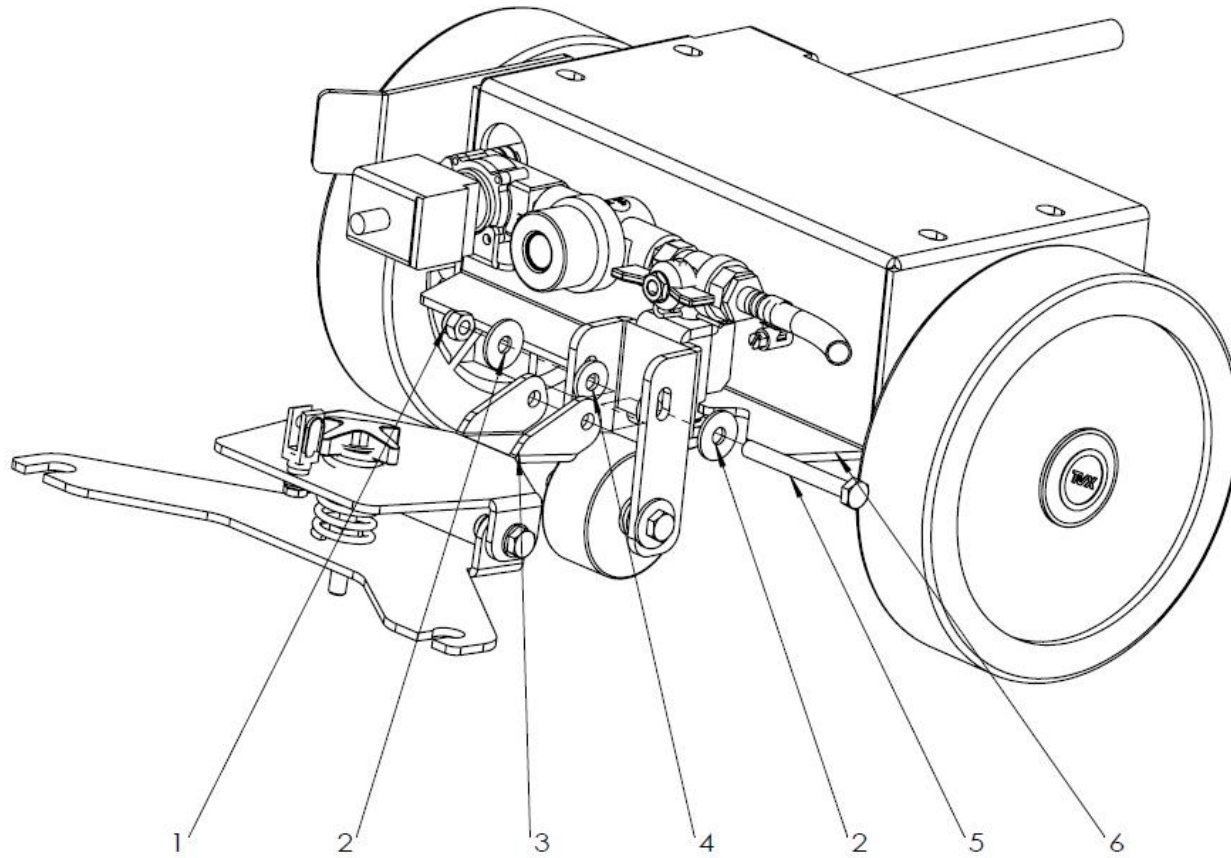
项目号 ITEM	零件号 P/N	数量 QTY	名称	DESCRIPTION
1	N020024	5	自锁螺母 M8 不锈钢	LOCK NUT M8 A2
2	N030010	10	平垫 8x17x1.6 不锈钢	WASHER 8x17x1.6 A2
3	N040017	5	弹垫 M8 不锈钢	LOCK WASHER M8 A2
4	N010094	5	外六角 M8x25 不锈钢	SCREW M8x25 A2







项目号 ITEM	零件号 P/N	数量 QTY	名称	DESCRIPTION
1	F050007	1	卡箍 $\phi$ 8-16	SCREW CLAMP $\phi$ 8-16
2	N030010	4	平垫 8x17x1.6 不锈钢	WASHER 8x17x1.6 A2
3	N040017	4	弹垫 M8 不锈钢	LOCK WASHER M8 A2
4	N010143	4	外六角 M8x16 不锈钢	SCREW M8x16 A2



项目号 ITEM	零件号 P/N	数量 QTY	名称	DESCRIPTION
1	N020024	1	自锁螺母 M8 不锈钢	LOCK NUT M8 A2
2	N030010	2	平垫 8x17x1.6 不锈钢	WASHER 8x17x1.6 A2
3	W010228	1	扒头支架组件 T35	SQUEEGEE CONTROL ASSEMBLY
4	B050058	2	四氟垫片 $\Phi 8.2 \times \Phi 20 \times 2.5$	SPECIAL WASHER 8.2x20x2.5
5	N010056	1	外六角 M8x70 镀锌	SCREW M8x70 ZINC
6	W010227	1	底座架组件 T35B	FRAME ASSEMBLY

项目号 ITEM	零件号 P/N	数量 QTY	名称	DESCRIPTION
1	W010231	1	包装组件 1 T35B	PACKAGING ASSEMBLY 1
2	M010015	1	塑料包装袋 1400x700x1000	PLASTIC BAG 1400x700x1000
3	M020026	1	木托盘 T35 1120x590x120	WOODEN PALLETS T35 1120x590x120
4	M020008	4	三角挡块 50x50x100	TRIANGULAR BLOCK 50x50x100
5	HC10015	2	尼龙编织带长	NYLON BRAID
6	W010237	1	包装组件 2 T35E	PACKAGING ASSEMBLY 2
7	M010037	1	纸箱上盖 T35 1220x640x100	CARTON COVER T35 1220x640x100
8	M010009	1	纸盒 扒头 760 820x200x120	760 SQUEEGEE CARTON BOX 820x200x120
9	M010014	1	说明书自封袋 340x240mm	ZIPLOCK 340x240mm
10	M020007	4	木条 T45 40X40X980	BATTEN T35 40X40X980
11	M020007	12	支撑护角 50x50x100	SUPPORTING CORNER 50x50x100

项目号 ITEM	零件号 P/N	数量 QTY	名称	DESCRIPTION
1	W010247	1	定制包 T35E 220V 基础款	CUSTOM PACKAGE T35E
2	C040127	1	左侧标签 T35	LEFT LABE T35
3	C040128	1	右侧标签 T35	RIGHT LABEL T35
4	C040129	1	标识标签 T35	LOGO LABEL T35
5	M010036	1	纸箱 T35 1120x590x1000	CARTON T35 1120x590x1000
6	N150044	1	N150044 锁水刷盘 16	LOCK WATER BRUSH 16"
7	P010054	1	说明书 T35E	MANUAL T35E
8	P010004	1	保修卡	WARRANTY CARD
9	P010012	1	测试报告	TEST REPORT