



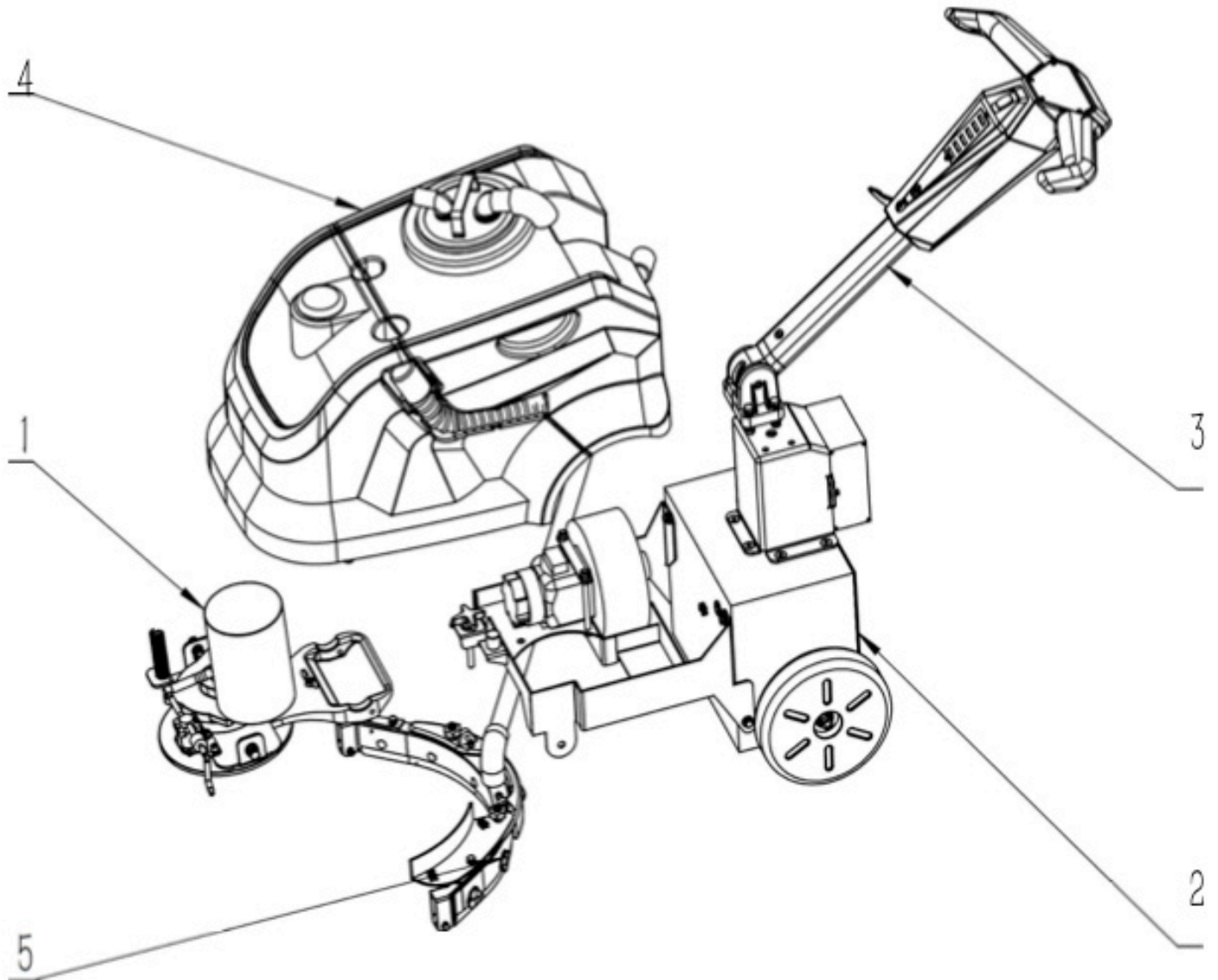
T15B



**TVX**®  
CLEANING FRANCE

VUE ÉCLATÉE

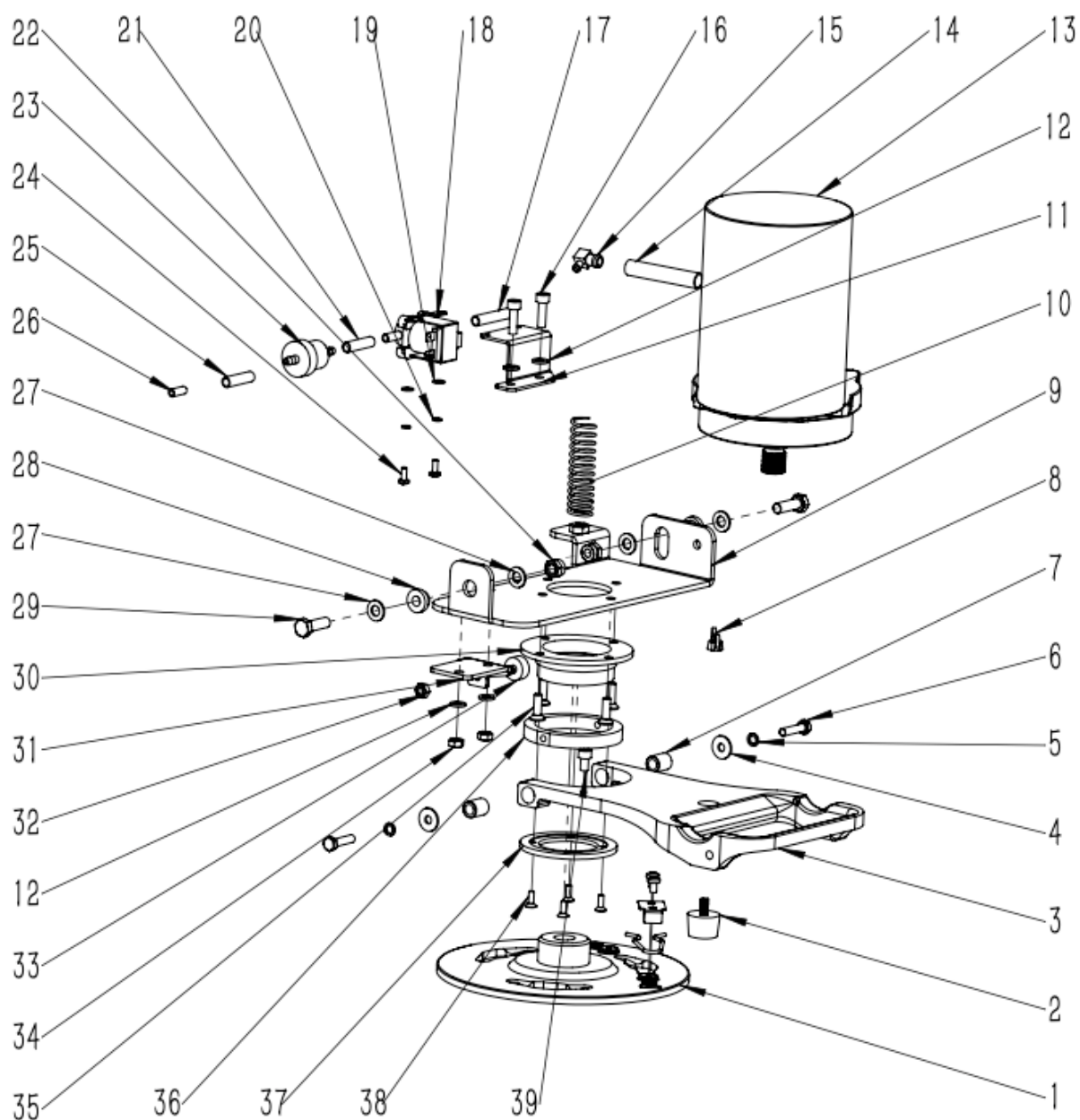
RÉVISION AVRIL 2021  
VERSION : V04



**SOMMAIRE**

1. ASSEMBLAGE DU MOTEUR DE BROSSE	4 - 5
2. ASSEMBLAGE DU CHÂSSIS	6 - 9
3. ASSEMBLAGE DU TIMON	12 - 15
4. ASSEMBLAGE DES RÉSERVOIRS DE SOLUTION ET DE RÉCUPÉRATION	16 - 17
5. ASSEMBLAGE DE L'ENSEMBLE RACLETTE	18 - 21
6. ACCESSOIRES ET PIÈCES RECOMMANDÉES	22 - 23

## ASSEMBLAGE DU MOTEUR DE BROSSE

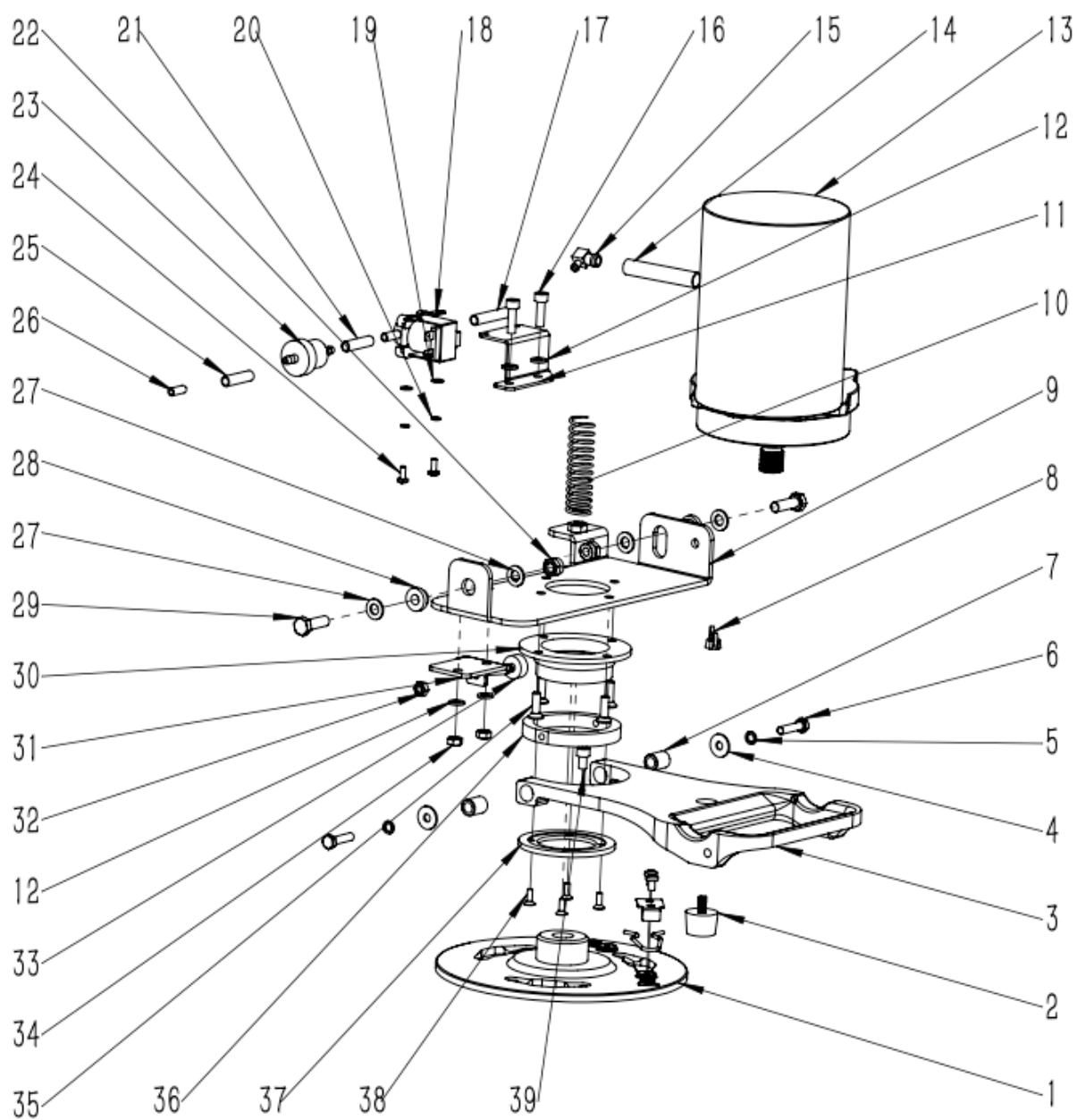


N° article	Référence	Quantité	Description
1	W020077	1	Enclencher de brosse
2	C020222	1	Tampon amortisseur en caoutchouc D25 x 17
3	D010031	1	Support raclette
4	N030008	2	Rondelle en zinc 6 x 18 x 1,6

## ASSEMBLAGE DU MOTEUR DE BROSSÉ

N° article	Référence	Quantité	Description
5	N040001	2	Rondelle d'arrêt en zinc M6
6	N010020	2	Vis en zinc M6 x 25
7	B020039	2	Rondelle 13 x 8,2 x 15
8	N020057	1	Écrou papillon M6 A2
9	A030095	1	Plaque de montage du moteur
10	B070033	1	Ressort de compression D2 x D20 x 75
11	A060033	1	Support ensemble électrovanne
12	N030024	4	Rondelle 6 x 12 x 1,6 A2
13	E040162	1	Moteur de brosse 24V 250W
14	F050065	0.05	Tuyau en silicone D=14 d=9
15	F020039	1	Connecteur de pagode réducteur-10-6
16	N010057	2	Vis HM6 x 20 A2
17	F050064	0.045	Tuyau en silicone D8 x D5
18	E010005	1	Ensemble électrovanne FPDF-88 24V
19	N030053	2	Rondelle en zinc 4 x 9 x 1
20	N040019	2	Rondelle d'arrêt M4
21	F050064	0.035	Tuyau en silicone D8 x D5
22	N020001	2	Contre-écrou en zinc M8
23	F030085	1	Filtre d'eau propre démontable
24	N010070	2	Vis M4 x 10 A2
25	F050064	0,03	Tuyau en silicone D8 x D5
26	F050069	0.025	Tuyau PE D=6 d=4
27	N030006	4	Rondelle en zinc 8 x 16 x 1,6
28	B020038	2	Douille en laiton
29	N010007	2	Vis en zinc M8 x 25

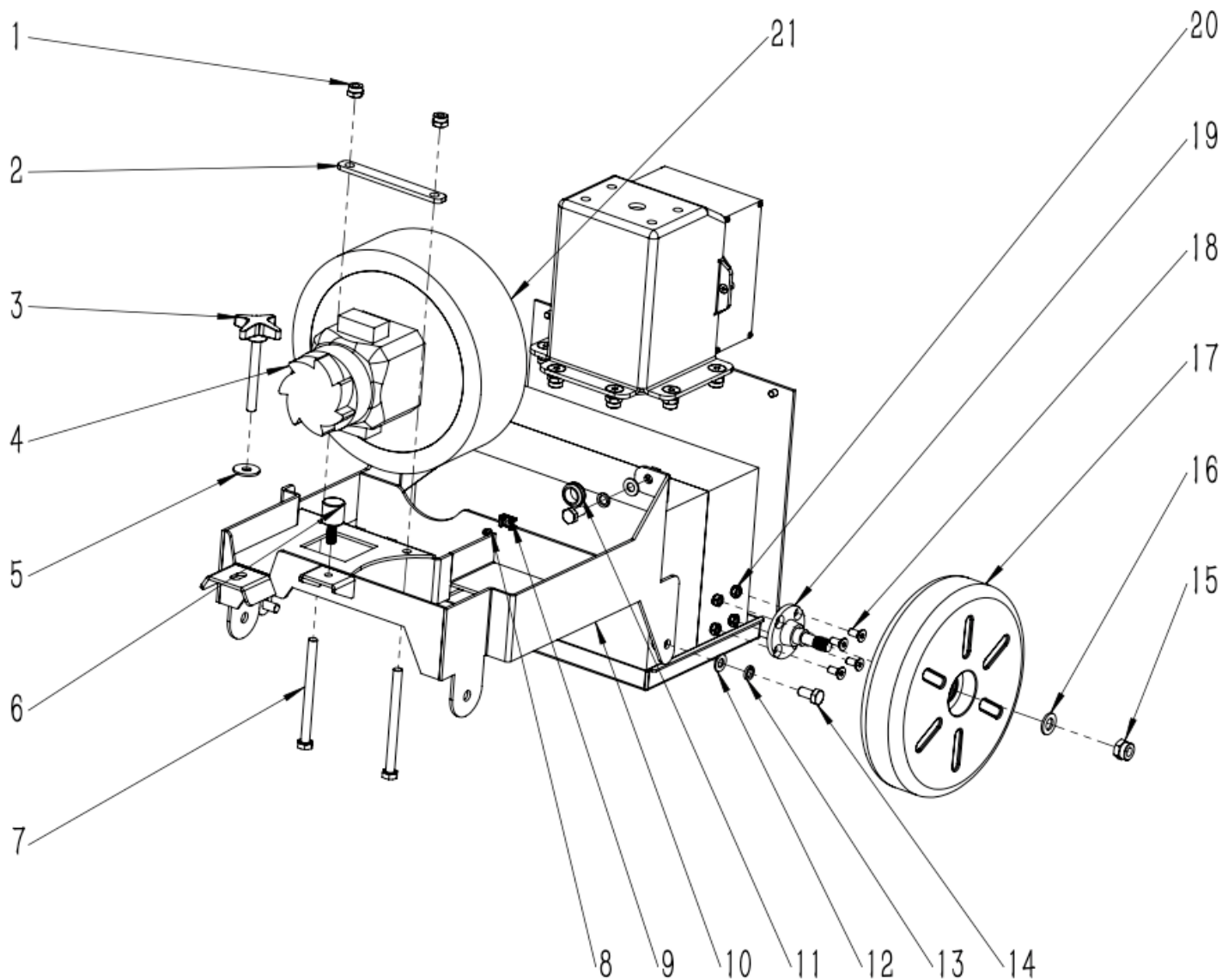
# ASSEMBLAGE DU MOTEUR DE BROSSE



## ASSEMBLAGE DU MOTEUR DE BROSSE

N° article	Référence	Quantité	Description
30	A050074	1	Maintient du support raclette
31	A040093	1	Plaque de butée
32	N020022	1	Écrou en zinc M6
33	C020280	1	Tampon amortisseur en caoutchouc D18 x H8 x M6
34	N020005	2	Écrou M6 A2
35	N010016	4	Vis M6 x 20 A2
36	A050075	1	Manchon d'assemblage du support raclette
37	A040090	1	Verrou du support raclette
38	N010047	4	Vis M4 x 12 A2
39	N010264	1	Vis moletée noire M6 x 10

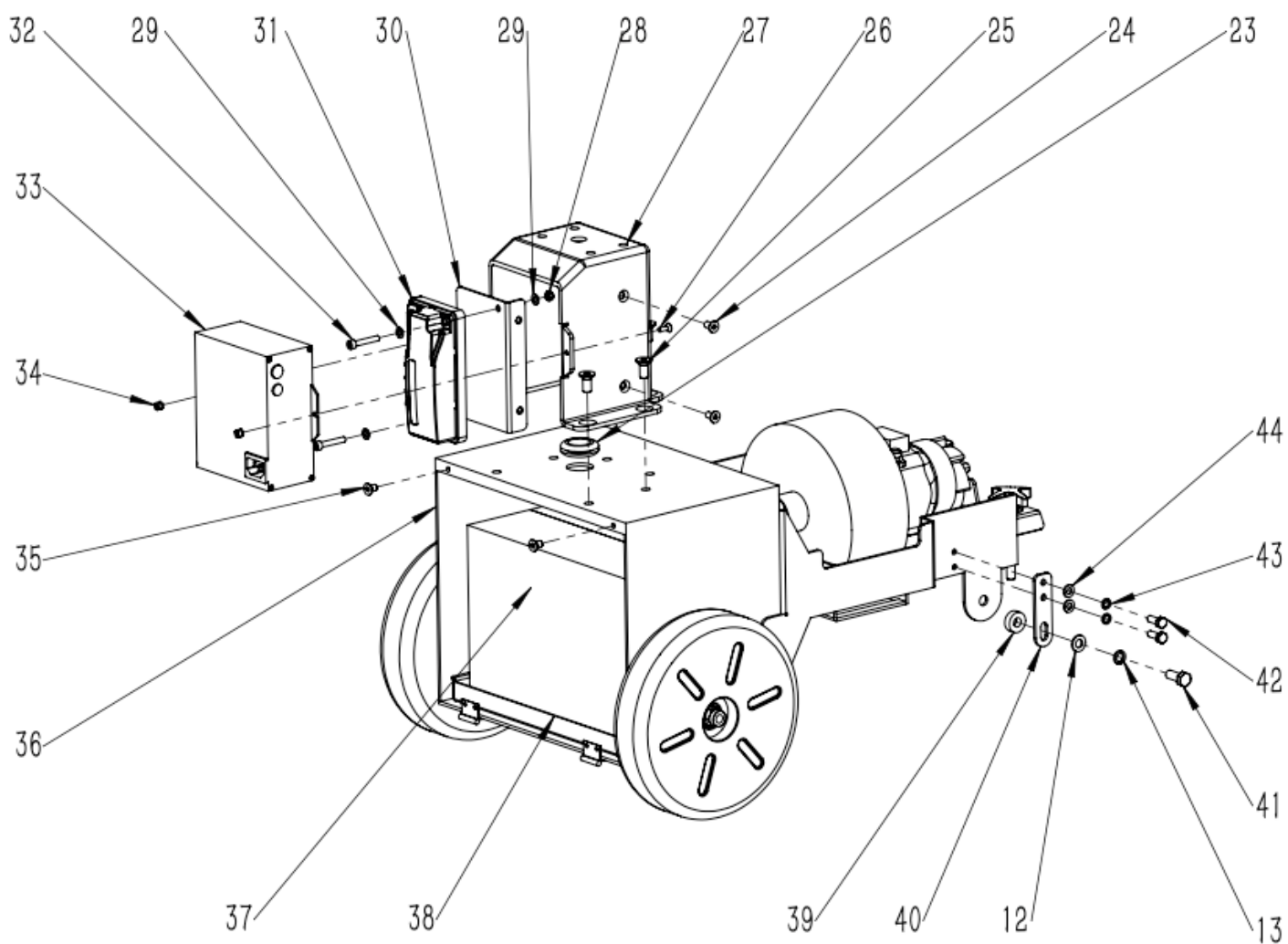
# ASSEMBLAGE DU CHÂSSIS





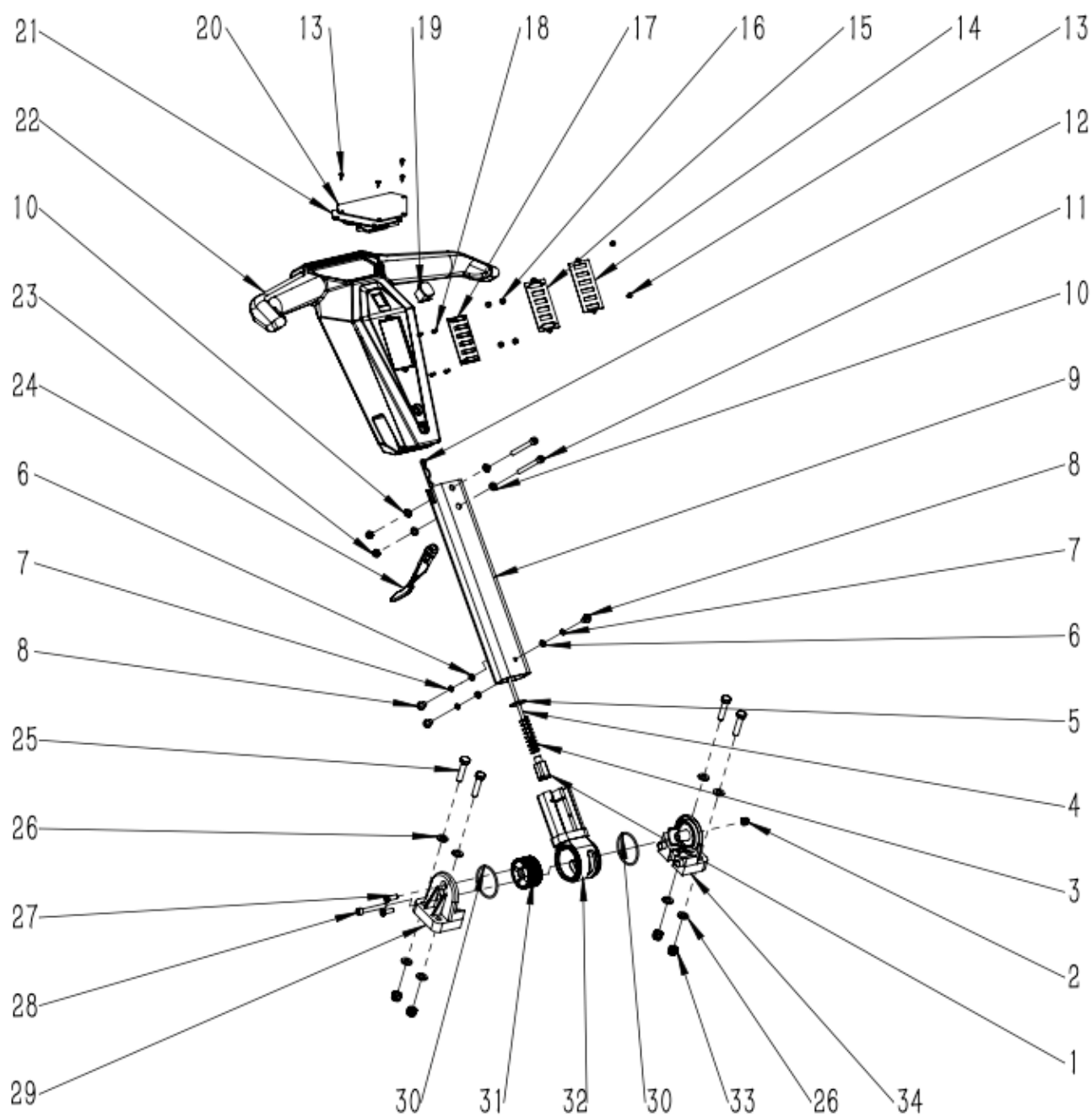
N° article	Référence	Quantité	Description
1	N020001	8	Contre-écrou en zinc M8
2	A020052	1	Plaque de fixation moteur
3	N100037	1	Molette de réglage ME x 70
4	E040163	1	Moteur d'aspiration 24V 250W
5	N030028	1	Rondelle 8 x 24 x 2 A2
6	C020251	1	Pion de support du réservoir de solution
7	N010258	2	Vis M8 x 100 A2
8	N010245	1	Vis noire M3 x 5
9	N090073	1	Serre câble 14,6 x 10
10	A030096	1	Châssis
11	E080121	1	Passe fil 14 x 2,5
12	N030006	5	Rondelle en zinc 8 x 16 x 1,6
13	N040013	5	Rondelle d'arrêt en zinc M8
14	N010121	4	Vis en zinc M8 x 16
15	N020002	2	Contre-écrou en zinc M10
16	N030004	2	Rondelle en zinc 10 x 20 x 2
17	C020221	2	Roue 200 x 50
18	N010236	8	Vis M6 x 14 A2
19	A020051	2	Support de roue
20	N020006	8	Contre-écrou M6 A2
21	C020263	1	Coton insonorisant

# ASSEMBLAGE DU CHÂSSIS



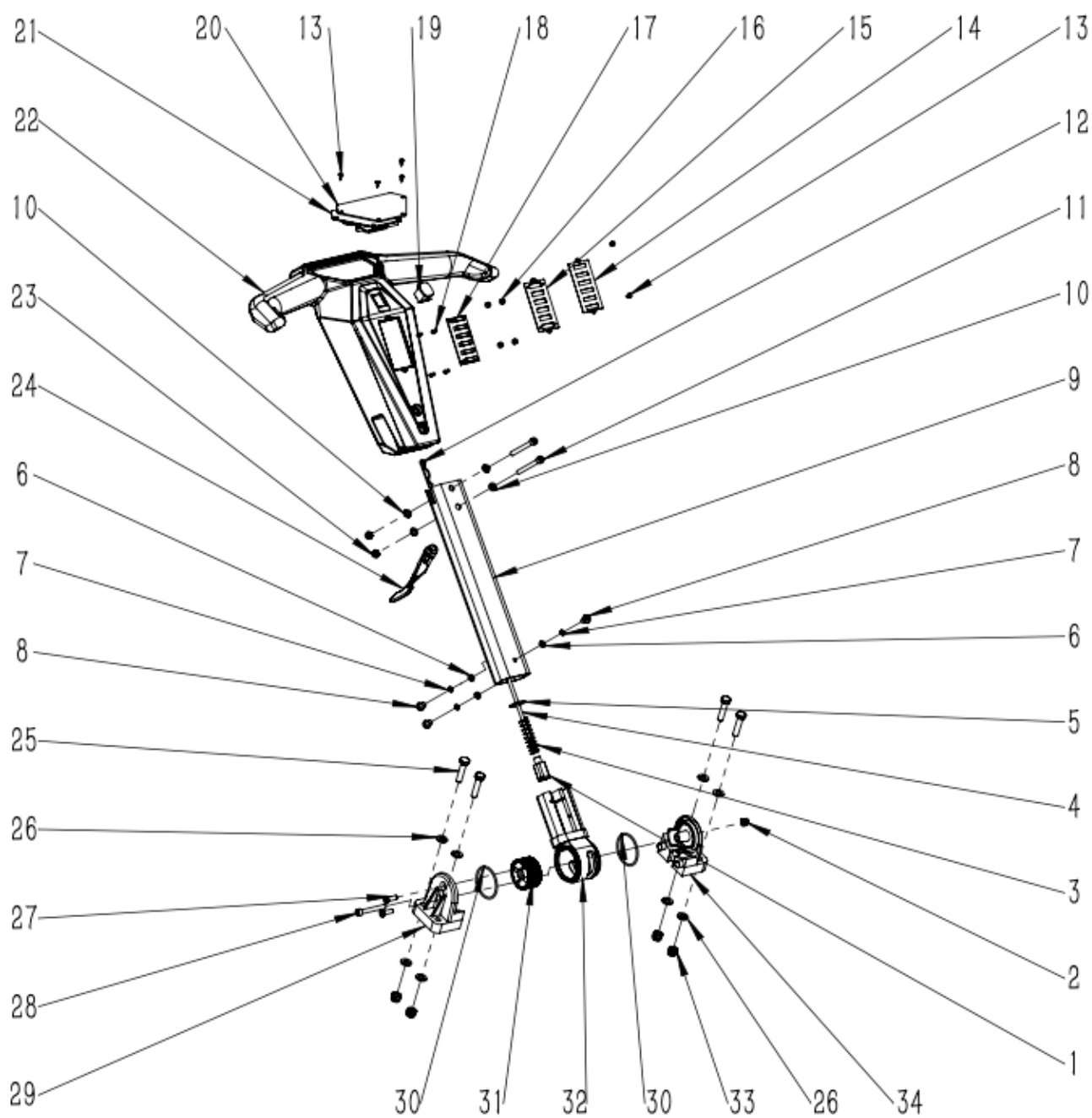
N° article	Référence	Quantité	Description
23	E080118	1	Passe fil 22 x 3
24	N010154	2	Vis M6 x 12
25	N010019	6	Vis en zinc M8 x 18
26	N010299	2	Vis noire M4 x 12
27	A010190	1	Support du timon
28	N020037	2	Contre-écrou M5 A2
29	N030016	4	Rondelle 5 x 10 x 1
30	A030098	1	Plaque de montage du contrôleur
31	E040165	1	Contrôleur TANENG
32	N010246	2	Vis M5 x 30 A2
33	E050115	1	Chargeur de batterie 24V 5Ah
34	N020068	2	Contre-écrou noir M4 A2
35	N010255	2	Vis noire en zinc M6 x 10
36	A030093	1	Support de batterie
37	E040142	2	Batterie au plomb 12V 36Ah
38	A030094	1	Compartiment batterie
39	B050073	1	Joint en nylon 9 x 20 x 7
40	A020053	1	Support de réglage de la tête de lavage
41	N010034	1	Vis en zinc M8 x 20
42	N010005	2	Vis en zinc M6 x 16
43	N040001	2	Rondelle d'arrêt en zinc M6
44	N030007	2	Rondelle en zinc 6 x 12 x 1,6

# ASSEMBLAGE DU TIMON



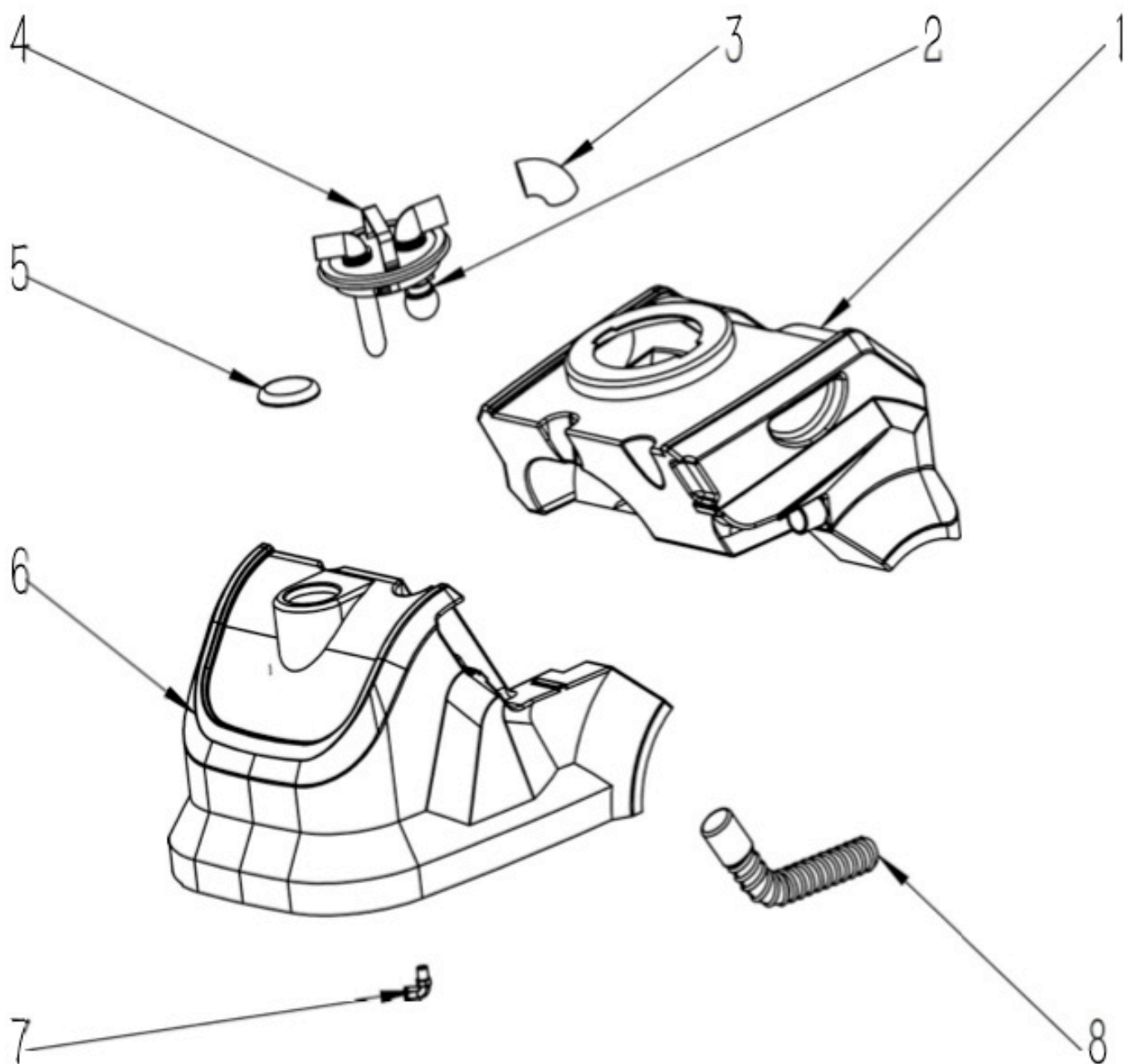
N° article	Référence	Quantité	Description
1	B060163	1	Doigt de réglage timon
2	N020012	1	Contre-écrou en zinc M6
3	B070034	1	Ressort D2 x D15 x D56
4	B060162	1	Levier de réglage d'angle
5	N030027	1	Rondelle en zinc 8 x 24 x 2
6	N030016	3	Rondelle 5 x 10 x 1
7	N040023	3	Rondelle d'arrêt M5
8	N010086	3	Vis M5 x 10 A2
9	B060160	1	Tube timon
10	N030024	4	Rondelle 6 x 12 x 1,6 A2
11	N010262	2	Vis M6 x 60 A2
12	N100035	1	Boulon type R
13	N010239	6	Vis noire ST2,9 x 10 A2
14	C040281	1	Autocollant de surface du tableau d'affichage de la puissance
15	A030097	1	Plaque de montage du tableau d'affichage de la puissance
16	C030067	4	Séparateur 7 x 3 x 5
17	E030041	1	Tableau d'affichage de la puissance
18	N010257	4	Vis M3 x 8 A2
19	E020066	1	Interrupteur d'alimentation
20	C040290	1	Autocollant du panneau de commande
21	E030042	1	Panneau de commande
22	C010105	1	Poignée de commande
23	N020006	2	Contre-écrou M6 A2
24	D010038	1	Cadran de réglage d'angle
25	N010008	4	Vis en zinc M8 x 35

# ASSEMBLAGE DU TIMON



N° article	Référence	Quantité	Description
26	N030006	8	Rondelle en zinc 8 x 16 x 1,6
27	N010016	2	Vis M6 x 20 A2
28	N010238	1	Vis en zinc M6 x 45
29	D010033	1	Support inférieur droit
30	N090074	2	Joint torique D51 x D2,65
31	B060164	1	Pignon fixe de réglage timon
32	D010032	1	Pied de timon
33	N020001	4	Contre-écrou en zinc M8
34	D010034	1	Support inférieur gauche

## ASSEMBLAGE DES RÉSERVOIRS DE SOLUTION ET DE RÉCUPÉRATION

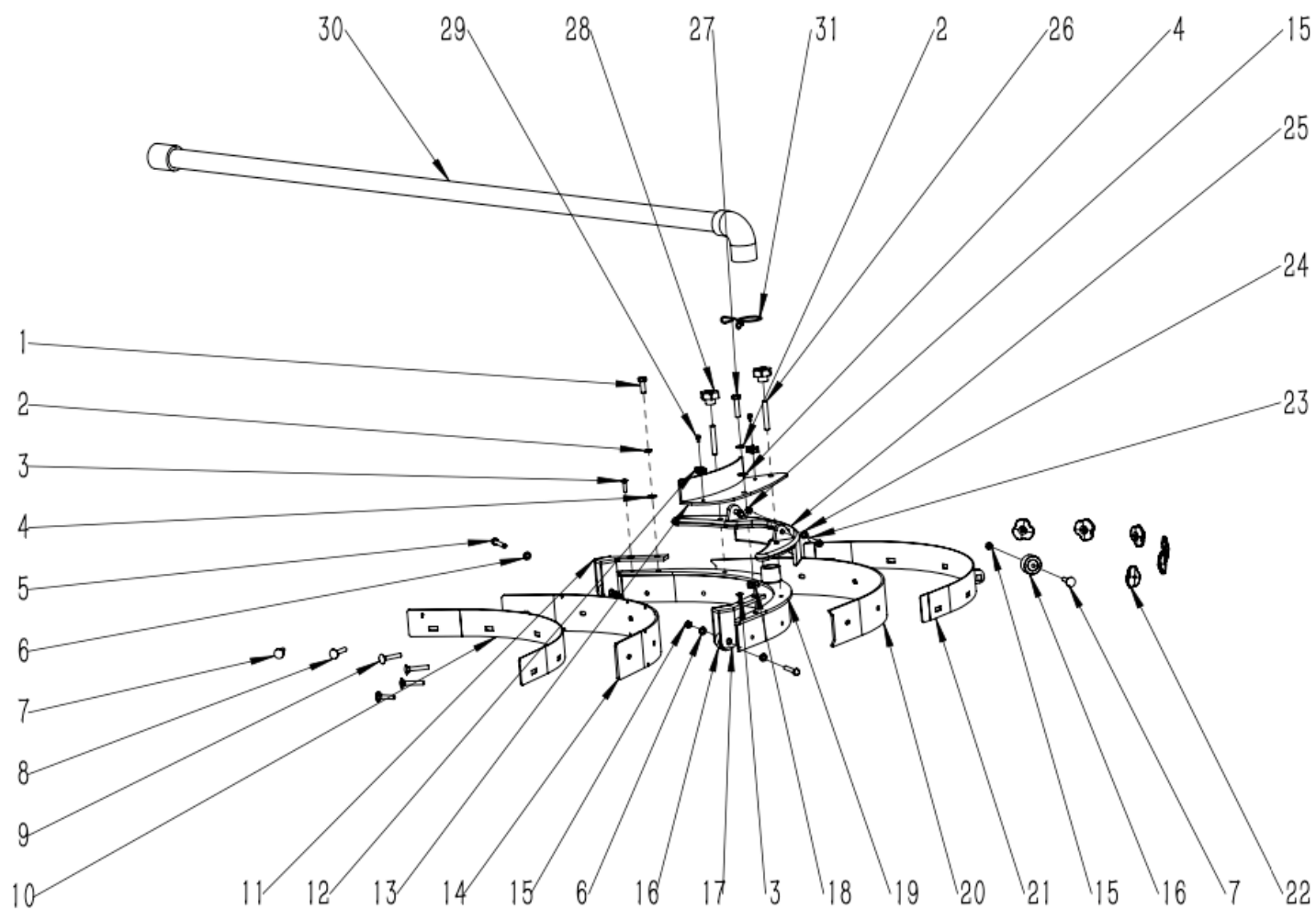




## ASSEMBLAGE DES RÉSERVOIRS DE SOLUTION ET DE RÉCUPÉRATION

N° article	Référence	Quantité	Description
1	C010102	1	Réservoir de récupération
2	C030074	1	Joint en caoutchouc D33 x D26 x 3,5 x 10
3	F060024	1	Tuyau d'aspiration
4	C020218	1	Corps d'aspiration
5	C020048	1	Bouchon du réservoir de solution ø76
6	C010101	1	Réservoir de solution
7	F020038	1	Raccord coudé rapide 1/4
8	F060023	1	Tuyau de vidange

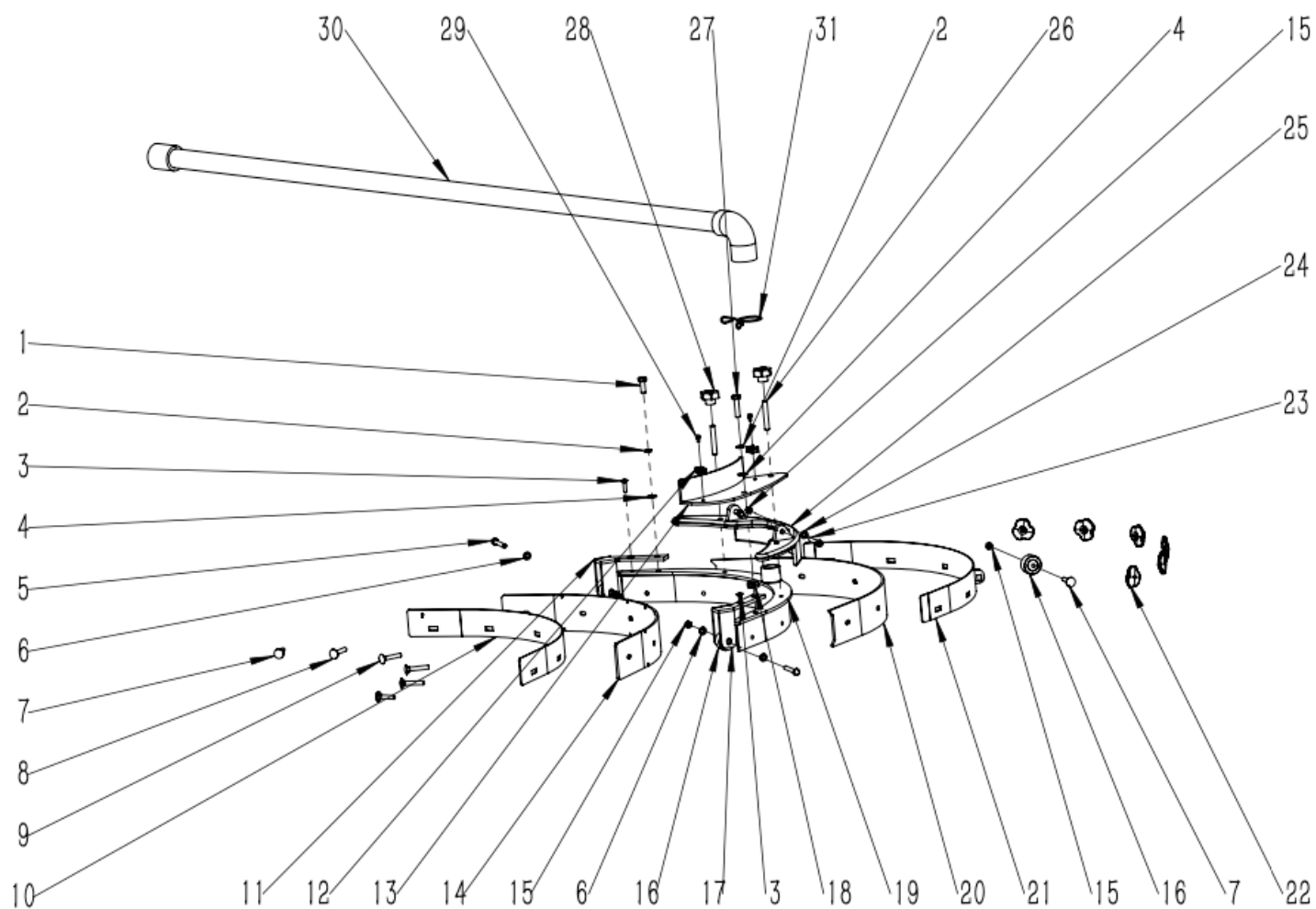
# ASSEMBLAGE DE L'ENSEMBLE RACLETTE



## ASSEMBLAGE DE L'ENSEMBLE RACLETTE

N° article	Référence	Quantité	Description
1	N010182	1	Vis M6 x 16 A2
2	N040011	2	Rondelle d'arrêt M6 A2
3	N010153	2	Vis M4 x 16 A2
4	N030024	2	Rondelle 6 x 12 x 1,6 A2
5	N010229	2	Vis M5 x 35 A2
6	N030016	4	Rondelle 5 x 10 x 1
7	N010218	3	Vis M5 x 25 A2
8	N010217	2	Vis M5 x 30 A2
9	N010219	2	Vis M5 x 35 A2
10	A010191	1	Plaque de fixation avant
11	D010039	1	Support droit de roulette latérale
12	N090073	2	Collier serflex 14,6 x 10
13	D010037	1	Support du tuyau d'aspiration
14	C030064	1	Bavette avant linatex 3 x 50 x 503
15	N020037	5	Contre-écrou M5 A2
16	C020223	3	Roulette suceur
17	D010036	1	Support gauche de roulette latérale
18	D010035	1	Corps de raclette
19	N030061	2	Rondelle 15 x 6,5 x 3 A2
20	C030065	1	Bavette arrière linatex 3 x 50 x 545
21	A010192	1	Plaque de fixation arrière
22	N020064	6	Écrou M5
23	N010246	2	Vis M5 x 30 A2
24	N030031	2	Rondelle en zinc 5 x 10 x 1
25	B060161	1	Support de raclette

# ASSEMBLAGE DE L'ENSEMBLE RACLETTE



## ASSEMBLAGE DE L'ENSEMBLE RACLETTE

N° article	Référence	Quantité	Description
26	N010015	2	Vis M6 x 40 A2
27	N010106	1	Vis M6 x 25 A2
28	N020007	2	Écrou M6
29	N010245	2	Vis noire M3 x 5
30	F060022	1	Tuyau d'aspiration
31	B060173	1	Collier en acier ø31 mm

## ACCESSOIRES ET PIÈCES RECOMMANDÉES

N° article	Référence	Quantité	Description
1	C040292	1	Autocollant avant
2	C040293	1	Autocollant gauche
3	C040294	1	Autocollant droit
4	P010004	1	Carte de garantie
5	P010012	1	Rapport d'essai
6	P010106	1	Manuel
7	M010102	1	Boîte en carton
8	M010101	1	Couvercle de boîte en carton
9	M010014	1	Sac d'emballage en plastique 340 x 240
10	M020036	4	Latte 40 x 40 x 640
11	M020007	12	Coin de soutien 50 x 50 x 100
12	HC10005	50	Clou P
13	HC10015	2	Ruban long tressé en nylon 545 x 35
14	HC10017	8	Boîte de clous d'étanchéité 35 x 18
15	M010015	1	Sac d'emballage en plastique 1400 x 700 x 1000
16	M020037	1	Palette en bois
17	M020008	4	Bloc triangulaire 50 x 50 x 100
18	M020024	2	Bloc triangulaire 50 x 50 x 70
19	N010159	4	Vis autotaraudeuse noire en zinc ST4 x 25
20	N010160	10	Vis autotaraudeuse noire en zinc ST4 x 40
21	N030022	4	Rondelle 6 x 18 x 1,6 A2
22	N100056	1	Clé hexagonale 4
23	M010098	1	Mousse de protection de brosse
24	C040306	1	Autocollant d'avertissement de transport

## ACCESSOIRES ET PIÈCES RECOMMANDÉES

N° article	Référence	Quantité	Description
1	F060022	1	Tuyau d'aspiration
2	F060023	1	Tuyau de vidange
3	F030085	1	Filtre d'eau propre amovible
4	C020223	3	Roulette suceur
5	C030064	1	Bavette avant linatex 3 x 50 x 503
6	C030065	1	Bavette arrière linatex 3 x 50 x 545
7	N150058	1	Brosse PPL water lock 14" 0,40
8	N150005	1	Porte pad 13"
9	N150007	1	Brosse PPL 14" 0,28
10	N150002	1	Brosse PPL 14" 0,60
11	C030064GOM	1	Bavette avant gomme shore 33 - 3 x 50 x 503
12	C030065GOM	1	Bavette arrière gomme shore 33 - 3 x 50 x 545
13	C030064PU	1	Bavette avant polyuréthane 3 x 50 x 503
14	C030065PU	1	Bavette arrière polyuréthane 3 x 50 x 545



[www.tvxclean.fr](http://www.tvxclean.fr)



**TVX**<sup>®</sup>  
CLEANING FRANCE