



T150R



**TVX**<sup>®</sup>  
CLEANING FRANCE

MANUEL D'UTILISATION ET DE MAINTENANCE

## SÉCURITÉ



### AVERTISSEMENT

Ne pas charger les batteries avec un cordon endommagé.

Ceci peut occasionner un choc électrique.

Débrancher le cordon du chargeur avant d'effectuer les opérations d'entretien.



### AVERTISSEMENT

Les batteries émettent de l'hydrogène gazeux.

Ce gaz peut exploser ou s'enflammer.

Éviter toute étincelle et toute flamme nue lors de la charge des batteries.



### AVERTISSEMENT

Les matériaux inflammables ou métaux réactifs peuvent provoquer des explosions. Ne pas ramasser.



### AVERTISSEMENT

Lire le manuel avant d'utiliser la machine.



### AVERTISSEMENT

Les matériaux inflammables peuvent provoquer une explosion ou un incendie. N'utilisez pas de matériaux inflammables dans le ou les réservoirs.



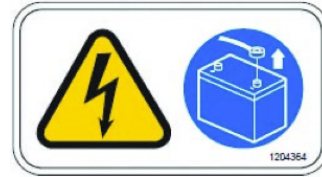
### AVERTISSEMENT

Risque de champ magnétique. Le système d'entraînement magnétique des brosses peut être dangereux pour les porteurs de stimulateurs cardiaques ou d'implants médicaux.



**AVERTISSEMENT**

Brosses en cours de rotation. Attention  
aux mains.



**AVERTISSEMENT**

Risque électrique. Débrancher les câbles des batteries  
avant l'entretien ou la réparation de la machine.



## ATTENTION

**Veillez lire attentivement ces instructions avant d'utiliser l'appareil.**

**Afin de réduire les risques d'incendie, d'électrocution, de blessures corporelles ou de dommages matériels :**

1. Ne pas faire fonctionner cette machine, à moins d'avoir été formé et autorisé.
2. Les matériaux inflammables et le métal actif peuvent causer l'explosion ou l'incendie de cette machine, ne pas utiliser cette machine pour nettoyer les matériaux inflammables qui fuient.
3. Cette machine est destinée à une utilisation commerciale dans un environnement intérieur et n'est destinée à aucune autre fin.
4. Utiliser cet appareil avec une extrême prudence et supervision lorsqu'il est utilisé à proximité d'enfants ou de toute personne non qualifiée.
5. État de fonctionnement : la machine doit fonctionner à une température intérieure comprise entre 0 °C et 40 °C, tandis que l'humidité relative doit se situer entre 30 % et 95 %.
6. Ne rien mettre sur cette machine et assurez-vous que la sortie et l'entrée du réservoir d'eau sont dégagées. Ne pas utiliser cette machine près du mur ou du rideau.
7. Éviter d'utiliser une solution acide. La solution acide peut endommager la machine ou blesser les opérateurs.
8. Assurez-vous d'éteindre la machine et de débrancher l'alimentation avant l'assemblage ou l'entretien régulier, ou lorsque la machine n'est pas utilisée.
9. Nous ne recommandons pas d'utiliser ou de vendre les pièces non fournies d'origine, car ces pièces peuvent causer des blessures au personnel et/ou endommager des biens.
10. Les réparations ou l'entretien doivent être effectués par du personnel autorisé plutôt que par vous-même.
11. Ne pas modifier la machine.
12. Éviter de déplacer des pièces. Ne pas porter de vêtements amples pour travailler ou entretenir la machine.
13. Les matières inflammables peuvent entraîner une explosion ou un incendie. Ne pas mettre de matériaux inflammables dans le réservoir de solution et recommander l'utilisation des produits de nettoyage chimique approuvés. Pour la solution de nettoyage appropriée, veuillez contacter la société de vente.
14. La machine doit être entreposée ou stationnée avec le réservoir de récupération et le réservoir d'eau vidé et nettoyé.
15. La machine doit être entreposée à l'intérieur.
16. Éviter de garer la machine sur des rampes supérieures à ce qui est indiqué sur le panneau.

**AVANT DE RÉGLER OU D'UTILISER LA MACHINE :**

1. Vérifier que les câbles des batteries sont correctement installés.
2. Vérifier que l'ensemble tête de lavage et l'ensemble raclette sont correctement installés.
3. Assurez-vous que la surface plane est capable de supporter le poids de la machine.
4. S'assurer que le couvercle du réservoir de récupération est fermé avant utilisation.

## AVERTISSEMENT

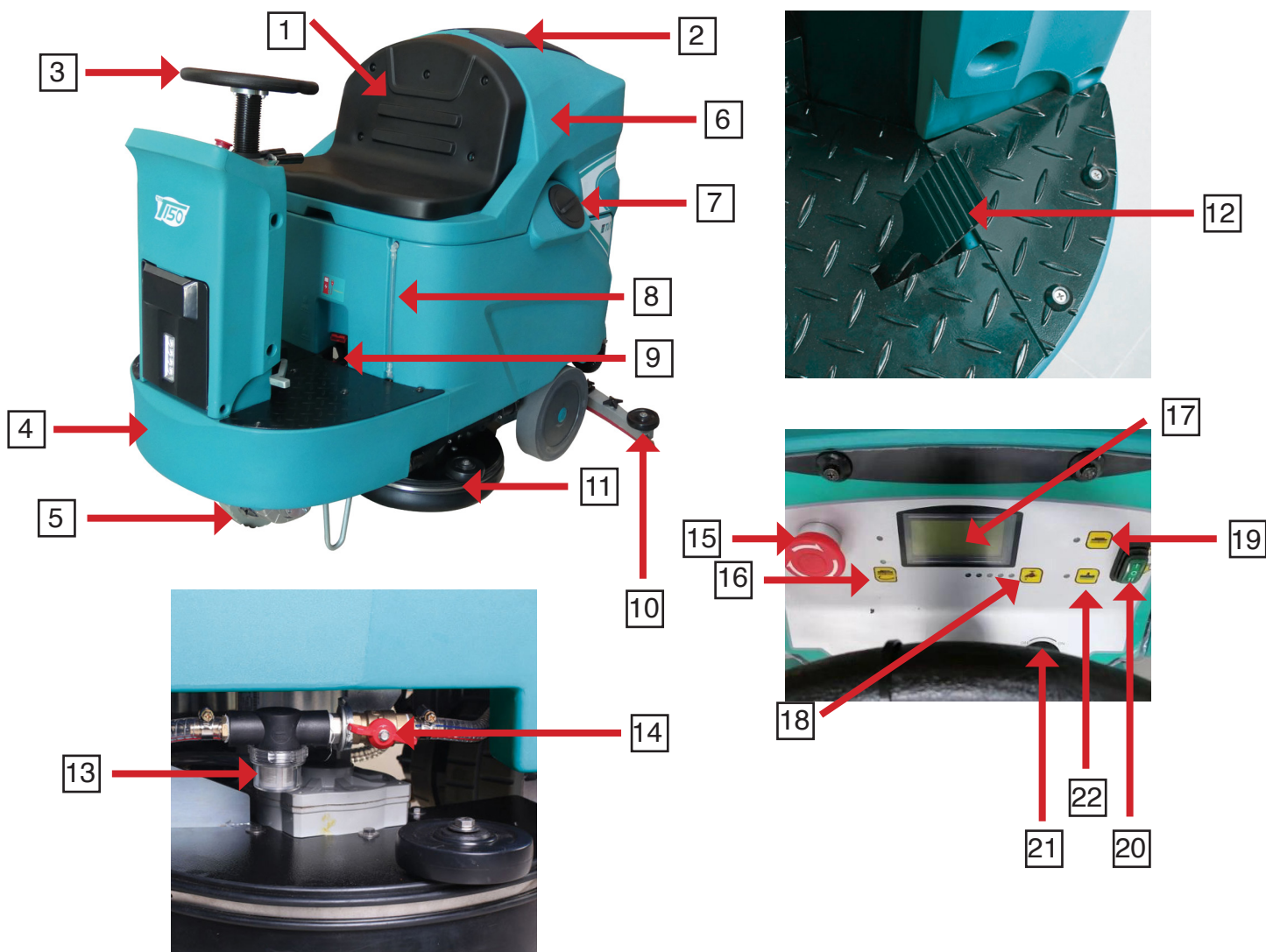
- Ne pas faire fonctionner la machine à moins d'avoir lu et compris ce manuel.
- La maintenance doit être effectuée par un personnel autorisé ou un centre de maintenance.
- Ne pas essayer ni retirer les débris de la bavette avec les doigts, car ils peuvent causer des blessures.
- Assurez-vous de vider et de nettoyer le réservoir de récupération après avoir utilisé la machine.
- Le réservoir de récupération doit être vidé et nettoyé avant le réservoir de solution de remplissage.
- Veiller à débrancher l'alimentation de la machine avant toute maintenance.
- La mousse peut endommager le moteur d'aspiration elle ne doit donc pas être en contact avec ce dernier.
- Pas de montée à pleine charge.

## CARACTÉRISTIQUES TECHNIQUES DES MACHINES

Description	T150/85R	T150/100R
Largeur de travail	850 mm	850 mm
Largeur de capteur	1200 mm	1200 mm
Rendement max	5590 m <sup>2</sup> /h	6830 m <sup>2</sup> /h
Pente admissible max	18 %	18 %
Pression de brosse	50 kg	60 kg
Régime de brosse	180 tr/min	180 tr/min
Moteur de brosse	6 x 6 V / 2 x 500 W	6 x 6 V / 2 x 500 W
Moteur d'aspiration	36 V / 730 W	36 V / 730 W
Moteur de traction	36 V / 800 W	36 V / 800 W
Vitesse d'avancement	0 ~ 6,5 km/h	0 ~ 6,5 km/h
Réservoir de solution	150 L	150 L
Réservoir de récupération	170 L	170 L
Dimensions de la machine	1580 x 875 x 1260 mm	1580 x 875 x 1260 mm
Poids de la machine (sans batteries)	287 kg	287 kg
Dimensions coffre batterie	590 x 480 x 350 mm	590 x 480 x 350 mm
Tension d'alimentation	36 V (6 x 6 V)	36 V (6 x 6 V)
Poids des batteries	6 x 31 kg	6 x 31 kg



## COMPOSANTS DE LA MACHINE T150R



1. Siège
2. Couvercle du réservoir de récupération
3. Volant
4. Réservoir de solution
5. Roue motrice
6. Réservoir de récupération
7. Bouchon du réservoir de solution
8. Indicateur de niveau d'eau
9. Connecteur de charge
10. Ensemble raclette

11. Ensemble tête de lavage
12. Pédale
13. Filtre à eau
14. Vanne de débit d'eau
15. Bouton d'arrêt d'urgence
16. Bouton assemblage / désassemblage des brosses
17. Ecran LCD
18. Bouton de réglage du débit d'eau
19. Bouton d'actionnement des brosses
20. Interrupteur marche AV / AR
21. Interrupteur à clé principal
22. Bouton d'actionnement du système d'aspiration

## CONTENU DU COLIS

Machine - ensemble raclette - ensemble tête de lavage - batteries - chargeur

## CONNEXION BATTERIES

1. Connecter les câbles de liaison des batteries comme indiqué sur le schéma ci-dessous.
2. Brancher la prise batterie à la prise machine.
3. Brancher la prise batterie externe à la prise chargeur.

Attention, la prise chargeur se trouve sur le réservoir de solution, sous le siège.

5. Brancher le câble d'alimentation chargeur à la prise secteur 220 V.



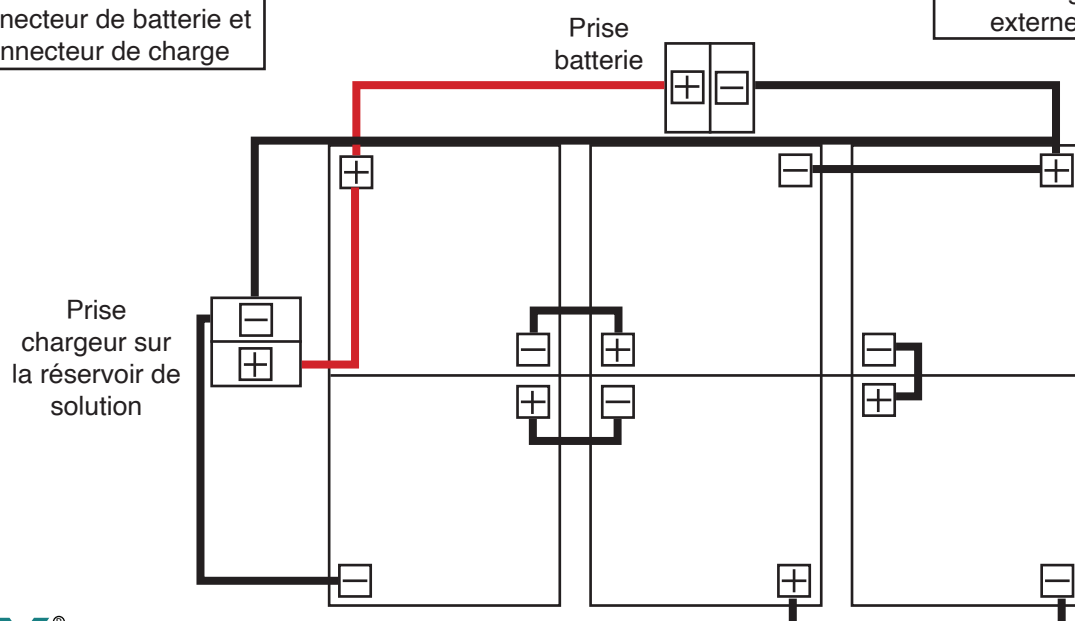
Câble de raccordement

Prise batterie



Prise chargeur externe

Câble connecteur de batterie et câble connecteur de charge



## CHARGEMENT BATTERIES



### Informations affichées sur la machine :

Modèle : Version du logiciel : version .XX

- Clignote lorsque le niveau est bas.
- Durée totale d'utilisation (heure : minute).
- Appuyer brièvement sur «menu» pour afficher la tension des batteries.
  
- Rouge allumé ou clignotant : défaut.
- Jaune clignotant : batteries non connectées.
- Jaune allumé : charge normale.
- Vert allumé : batteries entièrement chargées.

## ENTRETIEN BATTERIES

### AVERTISSEMENT

- Suivre toujours les instructions de chargement des batteries décrites dans la section «connexion batteries» de ce manuel.
- Garder les bornes des batteries exemptes de corrosion. Une solution forte de bicarbonate de soude et d'eau est la meilleure façon de garder les batteries exemptes de corrosion. **NE PAS LAISSER LA SOLUTION DE SOUDE OU D'EAU PÉNÉTRER DANS LES BATTERIES.**
- Utiliser une brosse métallique avec la solution de bicarbonate de soude pour nettoyer correctement les bornes et les connexions des batteries.
- Vérifier si les bornes des batteries sont usées ou desserrées. Les remplacer si nécessaire.

### RECYCLAGE DES BATTERIES

- Les batteries usagées doivent être recyclées conformément aux réglementations locales spécifiques.
- Ne jamais jeter les batteries usagées comme des déchets ménagers !

Utiliser uniquement des chargeurs approuvés avec les spécifications suivantes :

- Circuit d'arrêt automatique.
- Charge à cycle profond.
- Courant de sortie de 25 Ah.
- Tension de sortie de 36 V.



## INSTALLATION DU TUYAU D'ASPIRATION / CAPTEUR



1. Lever les verrous du capteur à eau, puis brancher et installer le tuyau d'aspiration sur l'orifice d'aspiration de ce dernier.
2. Baisser les verrous contre le support du capteur à eau.

Lorsque vous rencontrez des passages étroits, retirez l'ensemble raclette et accrochez-le au crochet à l'arrière du réservoir, puis fixez le tuyau d'aspiration au collier à vis à l'arrière du réservoir.

## INSTALLATION DES ATTACHES TUYAUX DE VIDANGE



1. Utiliser les outils fournis (vis M5 x 16, rondelle frein M5 zinc, et rondelle 5 x 15 x 1,2) pour fixer les attaches à l'arrière du réservoir de récupération.
2. Fixez ensuite le tuyau de vidange sur les attaches.

## INSTALLATION DE L'ENSEMBLE TÊTE DE LAVAGE

### DÉSASSEMBLAGE BROSSES / PADS

1. Tournez l'interrupteur à clé, maintenez l'ensemble brosses / pads en position relevé.
2. Appuyez sur le bouton de couplage des brosses pendant 5 secondes et la LED rouge s'allumera. Les brosses / les pads commenceront automatiquement à se retirer.
3. La LED rouge s'éteindra après le pilote des brosses / pads.

### ASSEMBLAGE BROSSES / PADS

1. Placez les brosses / pads sous l'ensemble de tête.
2. Appuyez sur le bouton brosses, le voyant vert s'allume.
3. Abaissez le levier de levage des brosses, il commencera automatiquement à installer le pilote brosses / pads.
4. Le voyant vert s'éteint après l'installation du pilote brosses / pads.
5. Soulevez le levier de levage des brosses.

#### Attention :

Si vous ne parvenez pas à effectuer l'assemblage / désassemblage des brosses / pads, veuillez répéter les actions ci-dessus dans l'ordre.

## INSTALLATION DES CARTERS DE PROTECTION DES BROSSES (T150/100R UNIQUEMENT)



Utilisez les outils fournis (vis M6 x 12 et rondelle 6 x 18 x 1,6) pour installer les carters de protection de brosse gauche et droit sur le support moteur.

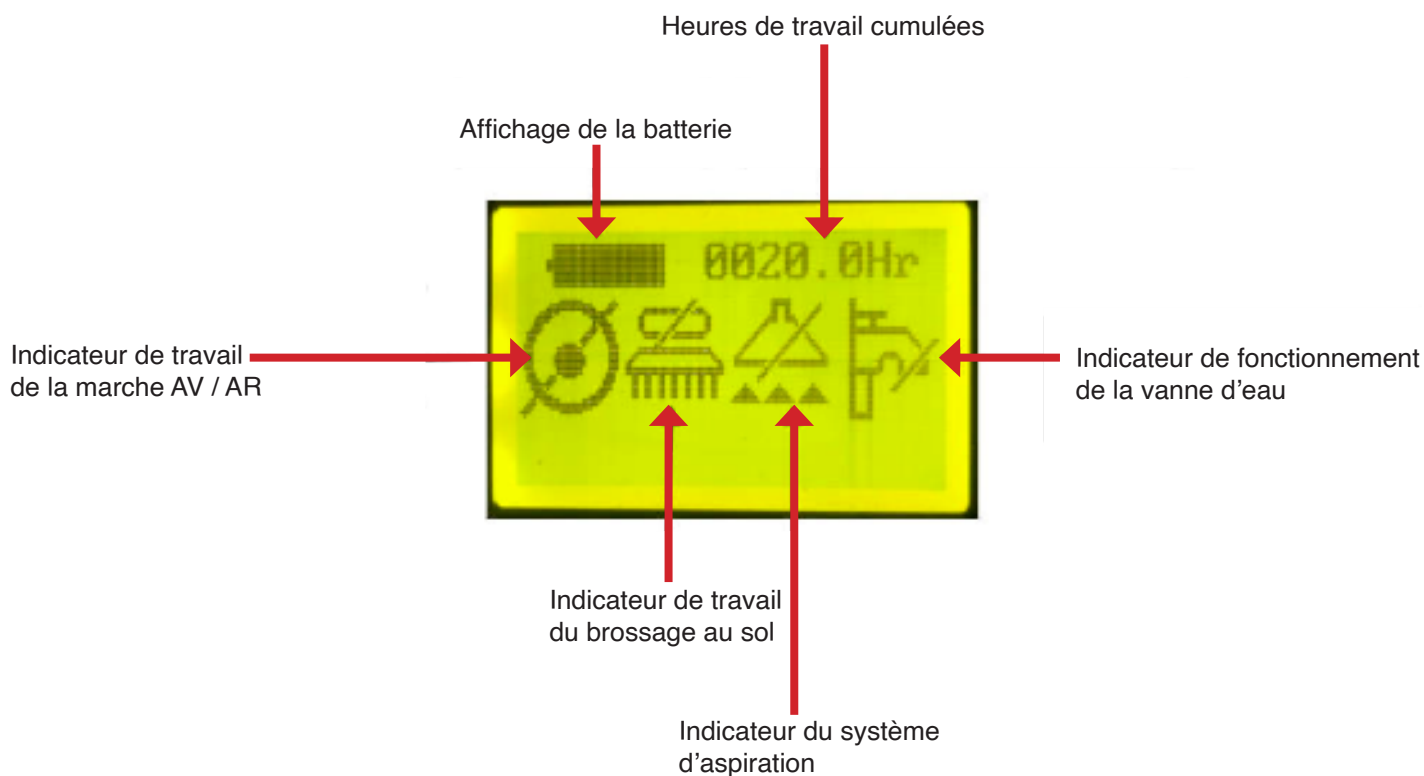
## FONCTIONNEMENT DU RÉSERVOIR DE SOLUTION



1. Retirer le bouchon du réservoir de solution.
2. Verser l'eau et le détergent dans le réservoir.
3. Vérifier le niveau d'eau à l'aide de l'indicateur de niveau d'eau.

## INSTRUCTIONS D'OPÉRATION

### AFFICHAGE DE L'ÉCRAN LCD





## ACTIONNEMENT DES BROSSES ET DU CAPTEUR À EAU



1. Sélectionner l'interrupteur vers l'avant (marche AV) ou vers l'arrière (marche AR), appuyer sur le bouton de mise en route des brosses pour abaisser l'ensemble tête de lavage puis appuyer sur la pédale pour activer les moteurs de brosses.
2. Ré-appuyer sur le bouton de mise en route des brosses pour relever l'ensemble tête de lavage afin que les moteurs de brosses se mettent à l'arrêt.



1. Sélectionner l'interrupteur vers l'avant (marche AV), appuyer sur le bouton de mise en route du système d'aspiration pour abaisser l'ensemble raclette puis appuyer sur la pédale pour activer le moteur d'aspiration. Lorsque l'aspiration est en route, l'ensemble raclette se relève automatiquement en actionnant la marche arrière.
2. Ré-appuyer sur le bouton de mise en route du système d'aspiration pour relever l'ensemble raclette afin que le moteur d'aspiration s'arrête (15 secondes à patienter.)

## ACTIONNEMENT DU SYSTÈME DE TRACTION



Cette machine est équipée d'un système de traction électronique avec frein de parking électronique.

1. Tourner l'interrupteur à clé principal pour démarrer la machine.
2. La machine se déplace en marche avant lorsqu'on sélectionne l'interrupteur vers l'avant (marche AV) et qu'on appuie sur la pédale.
3. À l'inverse, sélectionner l'interrupteur vers l'arrière (marche AR) et appuyer sur la pédale et la machine reculera.

La vitesse se règle en fonction de la pression exercée sur la pédale.

4. La machine freine automatiquement lorsqu'on relâche la pédale.
5. Une fois le contact coupé, la machine s'immobilise avec le frein de parking électronique.



## RÉGLAGE DU DÉBIT D'EAU



1. Appuyer sur le bouton de réglage du débit d'eau, les cinq voyants lumineux sur le côté gauche du bouton s'allumeront tour à tour de gauche à droite et le débit d'eau augmentera en conséquence.

Attention, si les voyants ne s'allument pas, cela signifie que l'eau est fermée.

## ARRÊT ET STOCKAGE DE LA MACHINE

Lorsque que le travail est terminé :

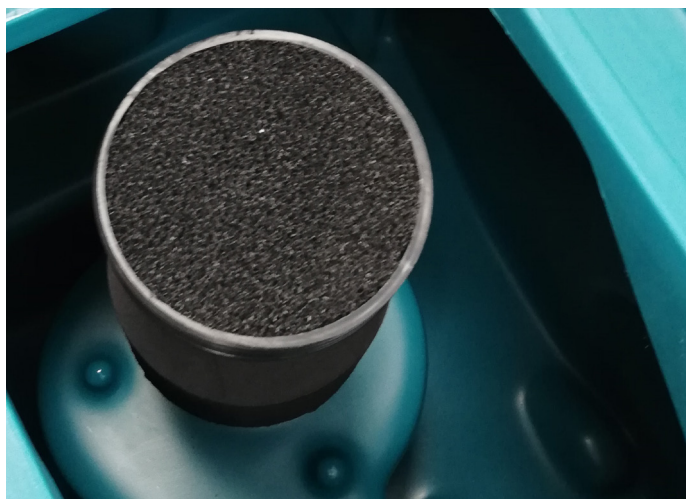
1. Soulever l'ensemble tête de lavage en appuyant sur le bouton de mise en route des brosses pour arrêter les moteurs de brosses.
2. Soulever l'ensemble raclette en appuyant sur le bouton de mise en route du système d'aspiration pour arrêter le moteur d'aspiration (15 secondes à patienter.)
3. Vider et nettoyer le réservoir de récupération.
4. Entreposer la machine dans un environnement intérieur sec.
5. Conserver toujours la machine avec le capteur à eau relevé du sol.
6. Toujours vider complètement le réservoir de solution et le réservoir de récupération avant de stocker la machine, en priorité lorsque la machine est entreposée à des températures négatives.

## ENTRETIEN QUOTIDIEN

### AVERTISSEMENT

- Avant d'effectuer toute maintenance sur la machine, s'assurer que les batteries sont débranchées.
- Les réparations doivent être effectuées par des centres de service autorisés uniquement. Toute réparation effectuée par des personnes non autorisées annulera la garantie.

1. Nettoyer la machine avec un chiffon propre et humide.
2. Vider le réservoir de récupération en ouvrant le tuyau de vidange.
3. Nettoyer le filtre d'aspiration à l'eau propre.
4. Retirer le capuchon du filtre et nettoyer le filtre du réservoir de solution à l'eau propre.
5. Démontez l'ensemble tête de lavage et l'ensemble raclette et rincer à l'eau propre.



## ENTRETIEN MENSUEL

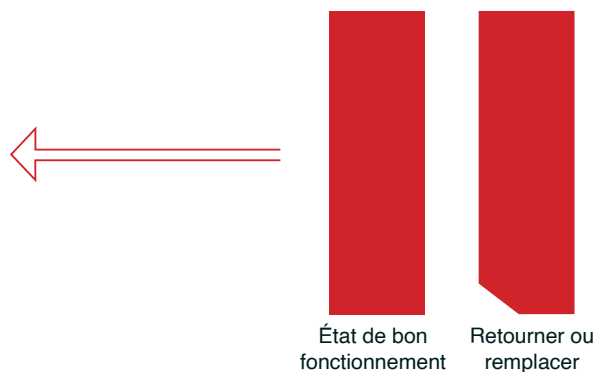
1. Vider le réservoir de solution en dévissant la vidange de cuve.
2. Rincer le réservoir de solution avec de l'eau propre.
3. Retirer la bavette anti-éclaboussure en dévissant les écrous et laver la bavette à l'eau.
4. Vérifier les moteurs toutes les 250 heures pour vous assurer qu'ils fonctionnent bien.



## REPLACEMENT DES BAVETTES



1. Démontez l'ensemble raclette de la machine.
2. Desserrer les écrous et retirer la bavette de la raclette.
3. Retourner ou remplacer la bavette selon son état et remonter l'ensemble raclette.



## DÉVERROUILLAGE DU FREIN DE PARC



Tirer le levier vers soi pour désactiver le frein de parc.



## DÉPANNAGE

Problèmes	Situations	Solutions
Aucune puissance	L'alimentation est coupée	Recharger les batteries
Peu ou pas de débit d'eau	La vanne d'eau est fermée Le filtre du réservoir de solution est obstrué Le réservoir de solution est vide	Ouvrir la vanne d'eau Nettoyer le filtre Remplir le réservoir de solution
Mauvaise collecte d'eau	Tuyau d'aspiration obstrué Les bavettes sont usées Le capteur à eau n'est pas correctement installé  Le tuyau d'aspiration est percé  Le bouchon du tuyau de vidange fuit  Le couvercle du réservoir de récupération est ouvert  Le réservoir de récupération est plein  Le filtre d'aspiration est obstrué  Le moteur d'aspiration est lâche	Nettoyer la saleté du tuyau d'aspiration au jet d'eau  Retourner ou remplacer les bavettes  Contrôler que le capteur à eau est bien assemblé et ne se détache pas  Vérifier le tuyau d'aspiration et assurez-vous qu'il soit en bon état, le changer si il est endommagé  Nettoyer le bouchon du tuyau de vidange et visser correctement  Contrôler que le couvercle du réservoir de récupération soit bien fermé  Vider le réservoir de récupération  Retirer le filtre à l'intérieur du réservoir de récupération et éliminer tout résidu  Serrer les vis de montage du moteur d'aspiration (ne pas trop serrer, pour éviter les dommages)

Codes défaut	Problèmes
F1	Ems active
F2	Brush Error
F3	Vacuum Error
F4	Brush Open
F5	Vaccum Open
F6	Dirty Water Full
F7	Clean Water Empty
F8	Battery Low
F9	Battery Very Low
F10	Traction Error
F11	Traction SRO
F12	Brake Open
F13	Brake Error
F14	Valve Error
F15	Pump Error
F16	Valve Open
F17	Pump Open
F18	No Brush Error
F19	Traction Open
F20	Comm. Error
F21	Self-Test NG
F22	Over Temp
F23	EEPROM Error
F24	Battery High
F25	Tract Carbon
F26	M-Bru Carbon
F27	Blow Carbon
F28	Sit in Seat
F29	Beeper Open
F30	Beeper Error
F31	Bru Adj Err
F32	B Lim Sw Err





[www.tvxclean.fr](http://www.tvxclean.fr)



**TVX**®  
CLEANING FRANCE