



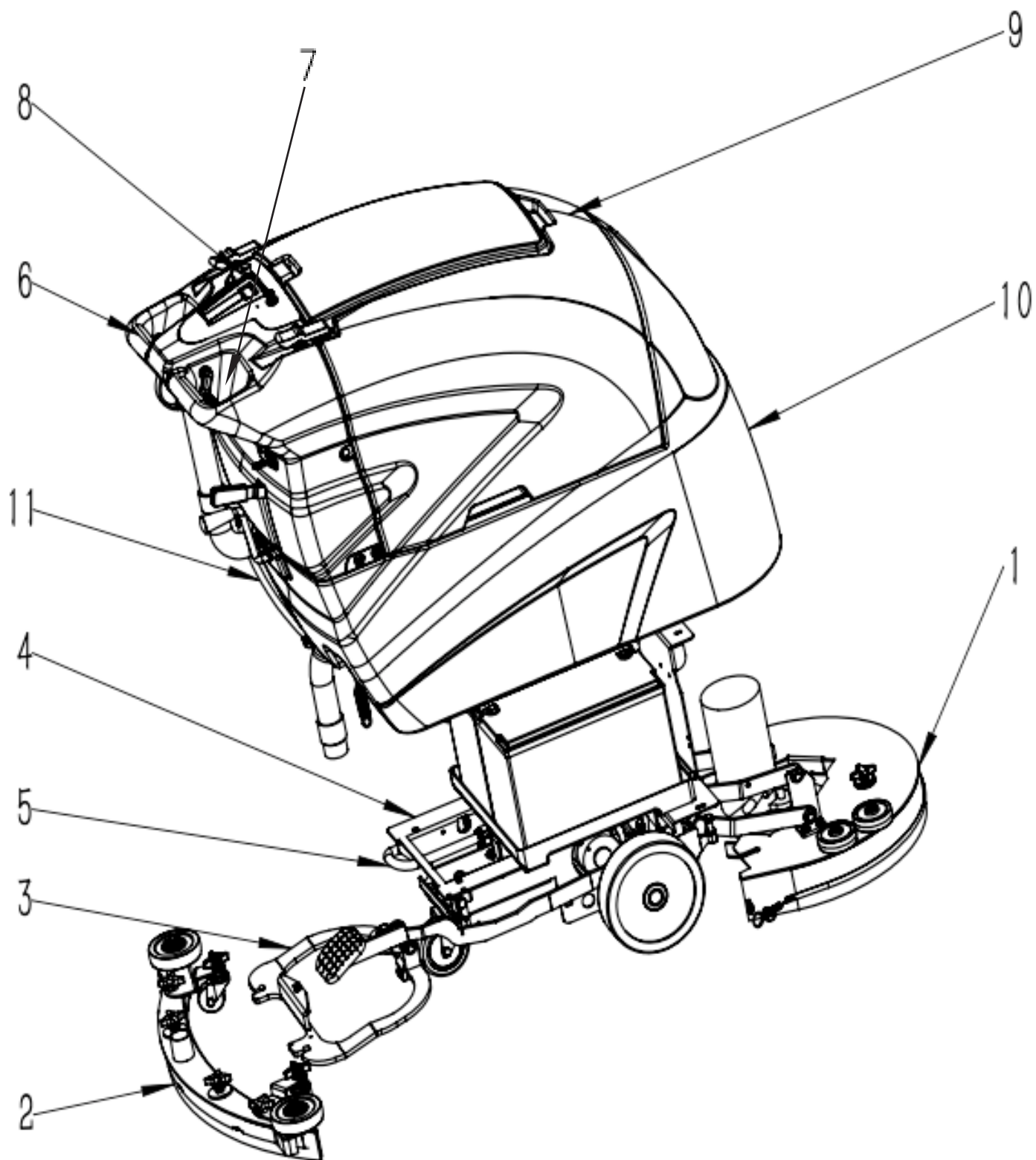
T55/50BT+



**TVX**<sup>®</sup>  
CLEANING FRANCE

VUE ÉCLATÉE

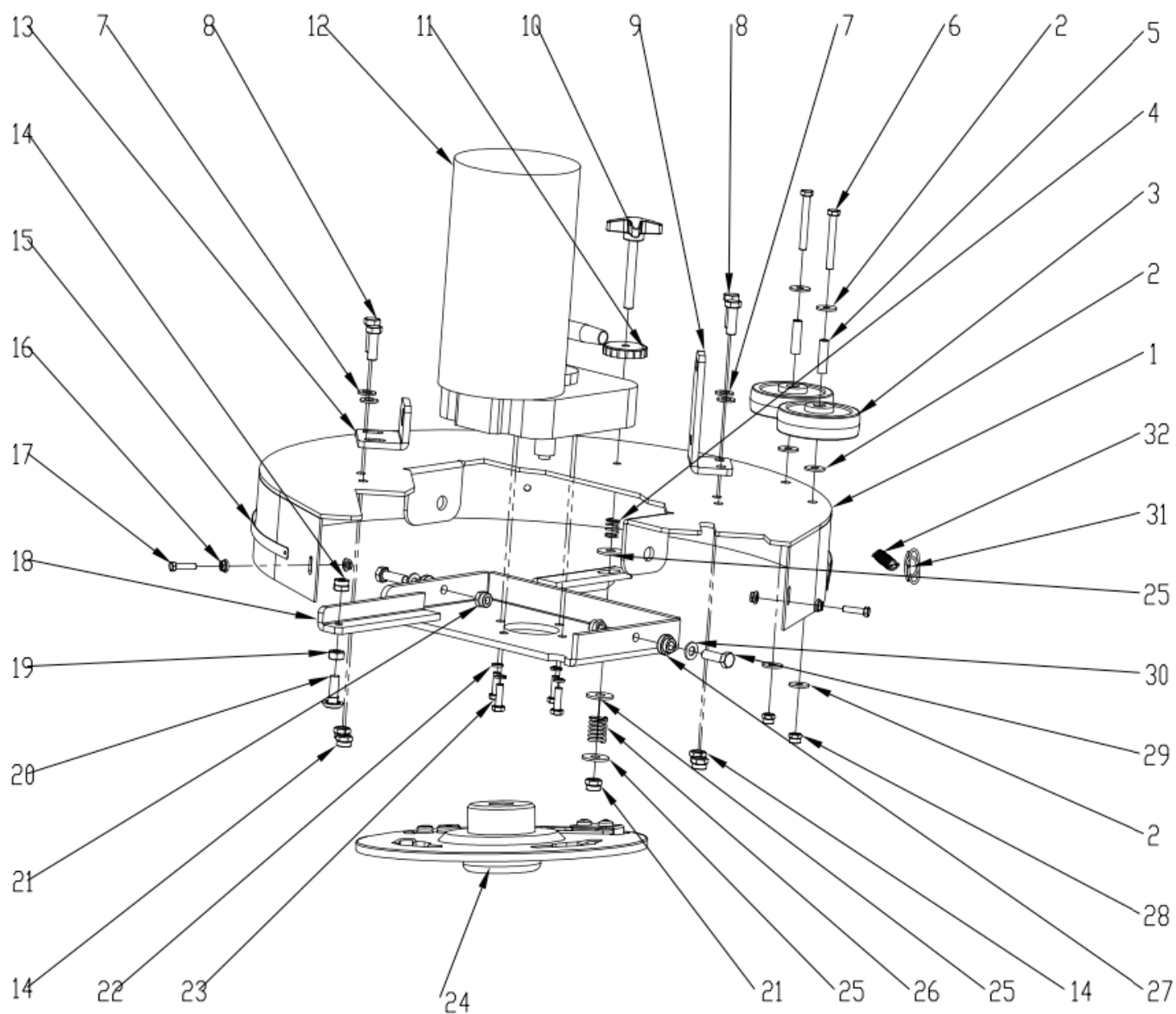
RÉVISION MARS 2021  
VERSION : V05



**SOMMAIRE**

1. ASSEMBLAGE DE L'ENSEMBLE TÊTE DE LAVAGE	4 - 7
2. ASSEMBLAGE DE L'ENSEMBLE RACLETTE	8 - 9
3. ASSEMBLAGE DE LA COMMANDE RACLETTE	10 - 11
4. ASSEMBLAGE DU CHÂSSIS	12 - 17
5. ASSEMBLAGE DU SYSTÈME D'ARRIVÉE D'EAU PROPRE	18 - 19
6. ASSEMBLAGE DE LA POIGNÉE DE TRACTION	20 - 21
7. ASSEMBLAGE DU SUPPORT DE CARTE	22 - 25
8. ASSEMBLAGE DU PANNEAU DE COMMANDE	26 - 27
9. ASSEMBLAGE DU RÉSERVOIR DE RÉCUPÉRATION	28 - 31
10. ASSEMBLAGE DU RÉSERVOIR DE SOLUTION	32 - 33
11. ASSEMBLAGE GLOBAL DE LA MACHINE	34 - 35
12. ACCESSOIRES ET PIÈCES RECOMMANDÉES	36 - 39

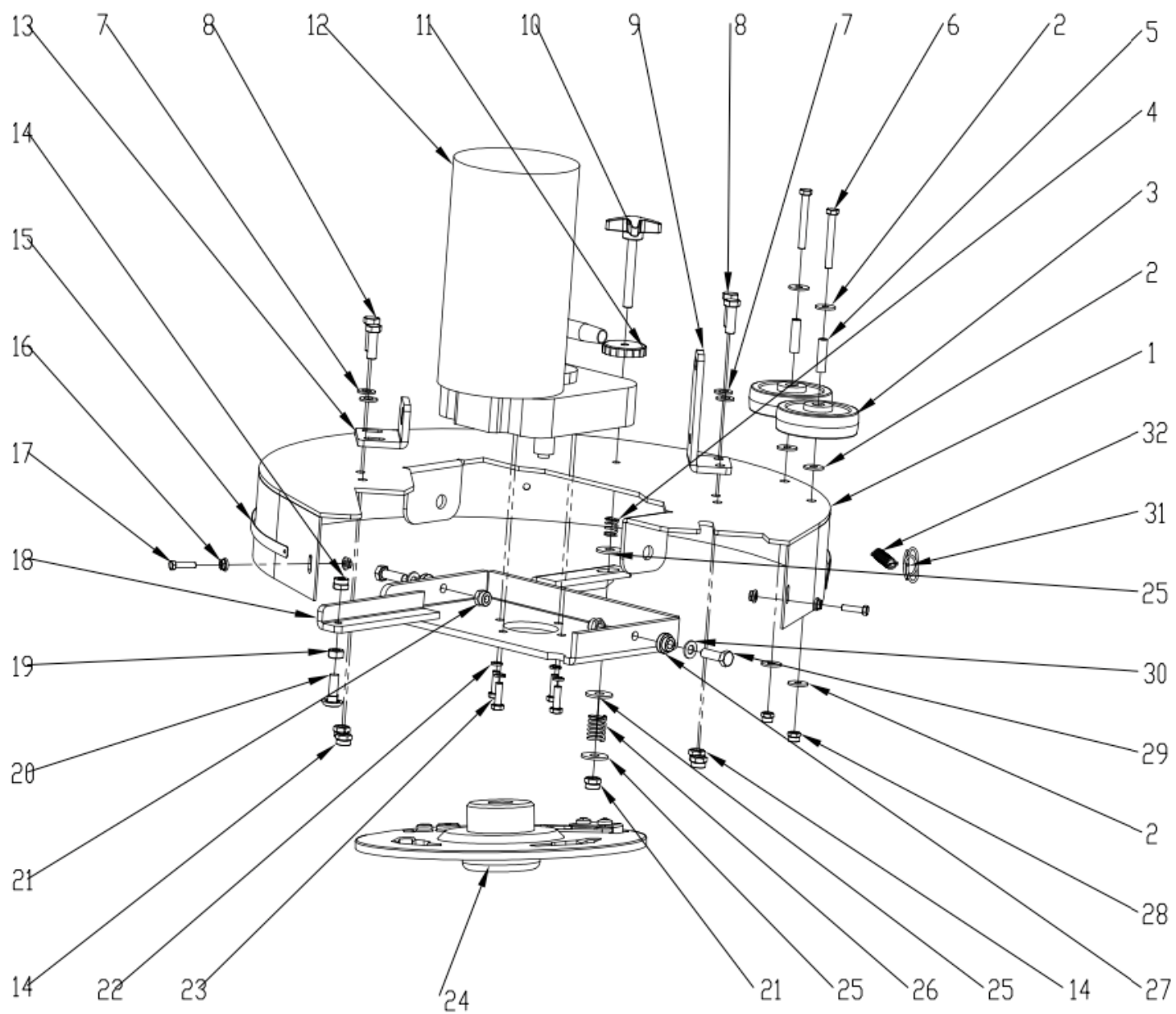
# ASSEMBLAGE DE L'ENSEMBLE TÊTE DE LAVAGE



## ASSEMBLAGE DE L'ENSEMBLE TÊTE DE LAVAGE

N° article	Référence	Quantité	Description
1	A040016	1	Carter de brosse ø518
2	N030022	6	Rondelle 6 x 18 x 1,6 A2
3	N110001	2	Roue ø75
4	B060001	1	Ressort 1,5 x 12 x 15
5	B020010	2	Douille 6 x 8 x 30
6	N010087	2	Vis M6 x 50 A2
7	N030006	4	Rondelle en zinc 8 x 16 x 1,6
8	N010007	4	Vis en zinc M8 x 25
9	A040041	1	Support tête de lavage 38 x 51 x 108
10	N100003	1	Dispositif de réglage M8 x 60
11	N020009	1	Écrou M8
12	E040003	1	Moteur de brosse 24V 550W
13	A040040	1	Support tête de lavage 45 x 55 x 40
14	N020001	5	Contre-écrou en zinc M8
15	A040019	1	Lame de maintien bavette 10 x 1050
16	N020004	4	Écrou en zinc M5
17	N010062	2	Vis en zinc M5 x 20
18	A040012	1	Support de moteur 240 x 353
19	N020018	1	Écrou en zinc M8
20	N010014	1	Vis en zinc M8 x 25
21	N020024	3	Contre-écrou M8 A2
22	N040001	4	Rondelle d'arrêt en zinc M6
23	N010006	4	Vis en zinc M6 x 20
24	W020077	1	Enclencher de brosse
25	N030028	3	Rondelle 8 x 24 x 2 A2

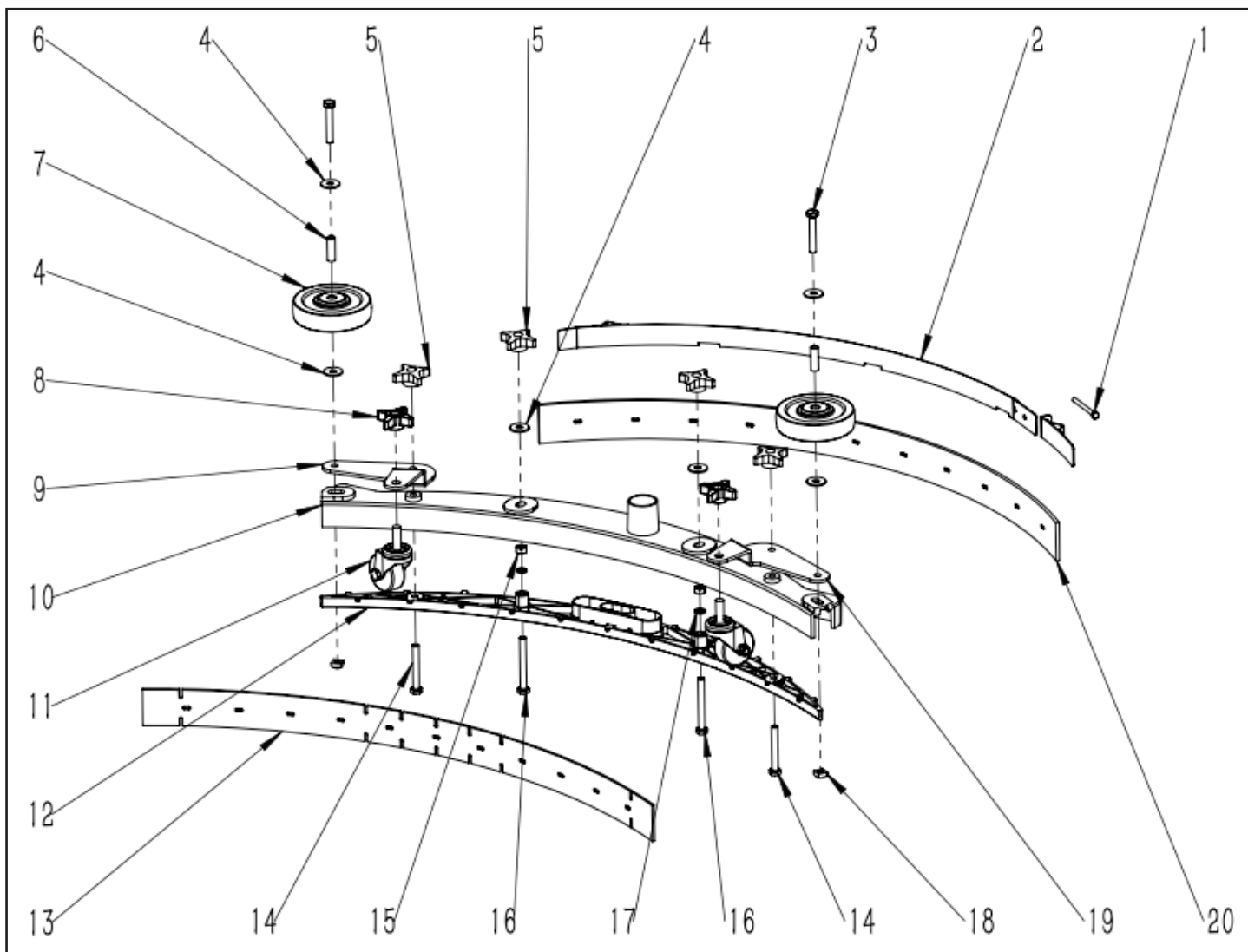
# ASSEMBLAGE DE L'ENSEMBLE TÊTE DE LAVAGE



## ASSEMBLAGE DE L'ENSEMBLE TÊTE DE LAVAGE

N° article	Référence	Quantité	Description
26	B070019	1	Ressort 2 x 16,6 x 23
27	B020009	2	Entretoise 8 x 18 x (8-3,5)
28	N020006	2	Contre-écrou M6 A2
29	N010094	2	Vis M8 x 25 A2
30	N030010	2	Rondelle 8 x 16 x 1,6 A2
31	B070010	1	Anneau 2 x 26
32	B060012	1	Ressort 1,1 x 10 x 55

# ASSEMBLAGE DE L'ENSEMBLE RACLETTE



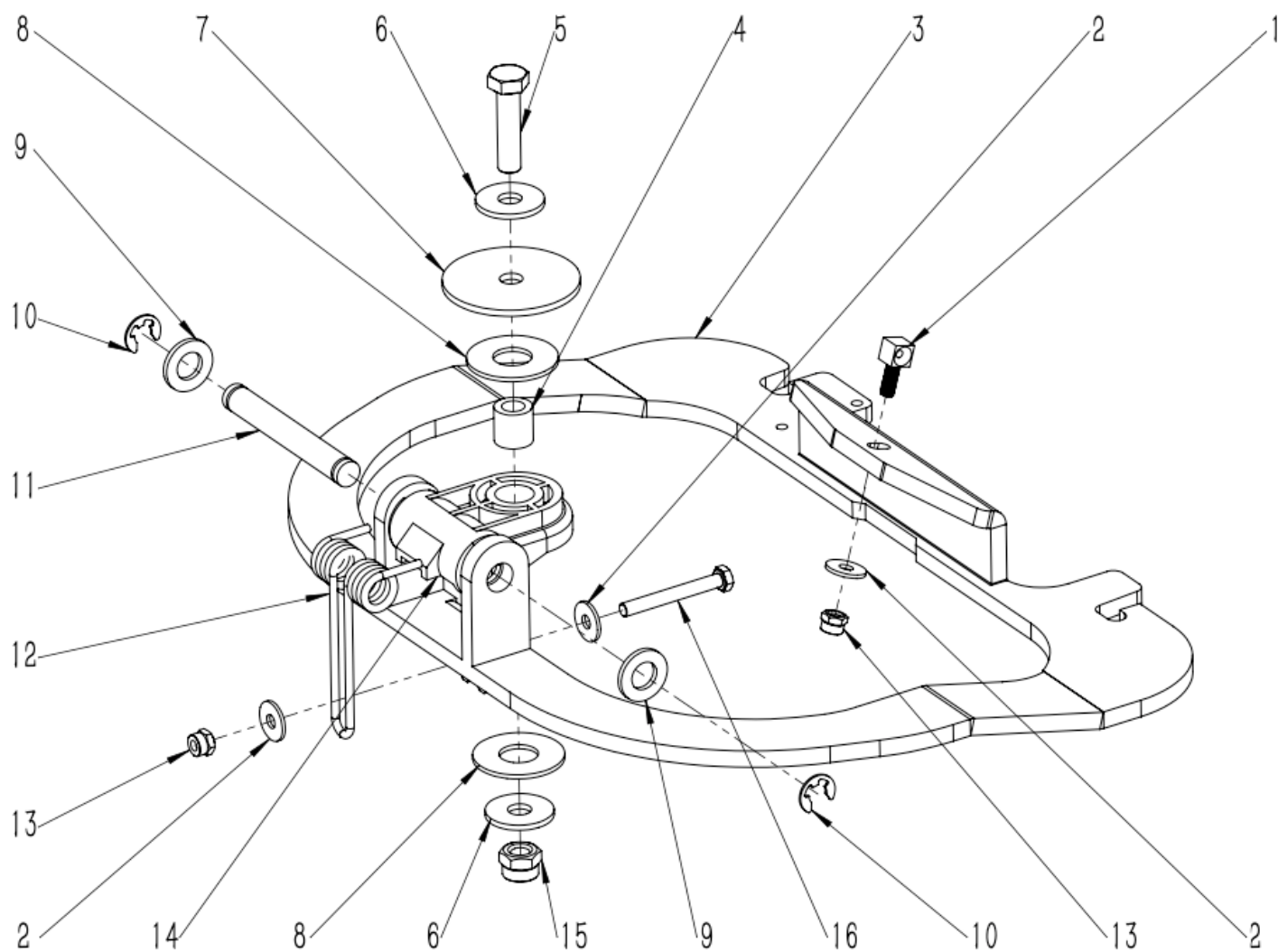
21



## ASSEMBLAGE DE L'ENSEMBLE RACLETTE

N° article	Référence	Quantité	Description
1	N010146	1	Vis M5 x 55 A2
2	A030035	1	Plaque 820
3	N010144	2	Vis M8 x 50 A2
4	N030028	6	Rondelle 8 x 24 x 2 A2
5	N100005	4	Pommeau papillon M8 x 22
6	B020027	2	Douille 8 x 10 x 31
7	N110019	2	Roue ø100 x 29,5
8	C020253	2	Pommeau papillon de roue universelle M10
9	A030105	1	Support de roue universelle droit 760 <b>NOUVEAU</b>
10	D010042	1	Corps de raclette 760 <b>NOUVEAU</b>
11	N110048	2	Roue universelle à vis M10 ø50
12	B050069	1	Plaque 760 <b>NOUVEAU</b>
13	C030038	1	Bavette avant linatex 3 x 50 x 785
14	N010128	2	Vis M8 x 60 A2
15	N020010	2	Écrou M8 A2
16	N010127	2	Vis M8 x 70 A2
17	N040017	2	Rondelle d'arrêt M8
18	N020011	2	Écrou M8 13 x 13 x 6,5 A2
19	A030104	1	Support de roue universelle gauche 760 <b>NOUVEAU</b>
20	C030039	1	Bavette arrière linatex 4 x 53 x 835
21	W010491	1	Suceur complet 760 <b>NOUVEAU</b>

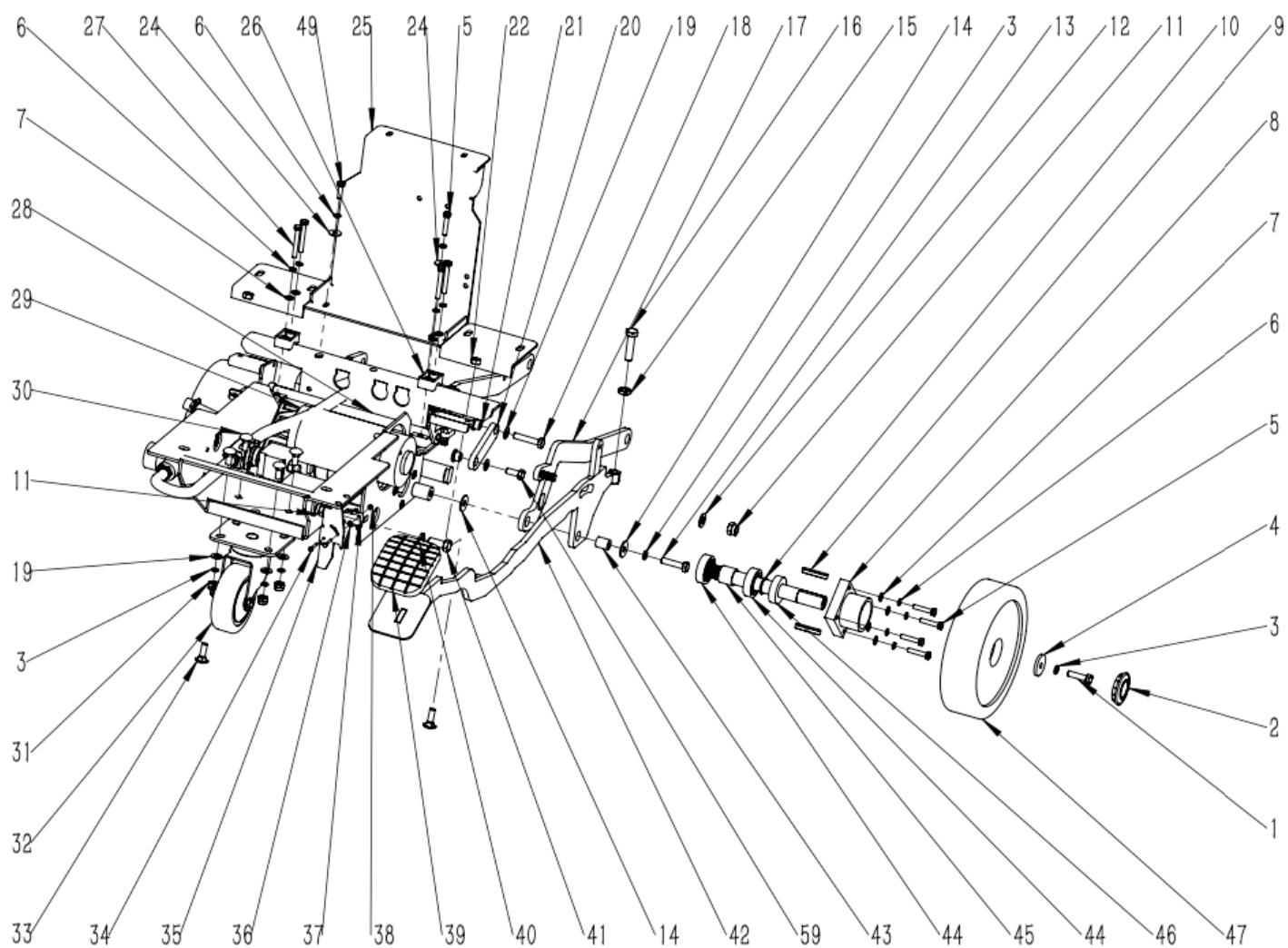
## ASSEMBLAGE DE LA COMMANDE RACLETTE



## ASSEMBLAGE DE LA COMMANDE RACLETTE

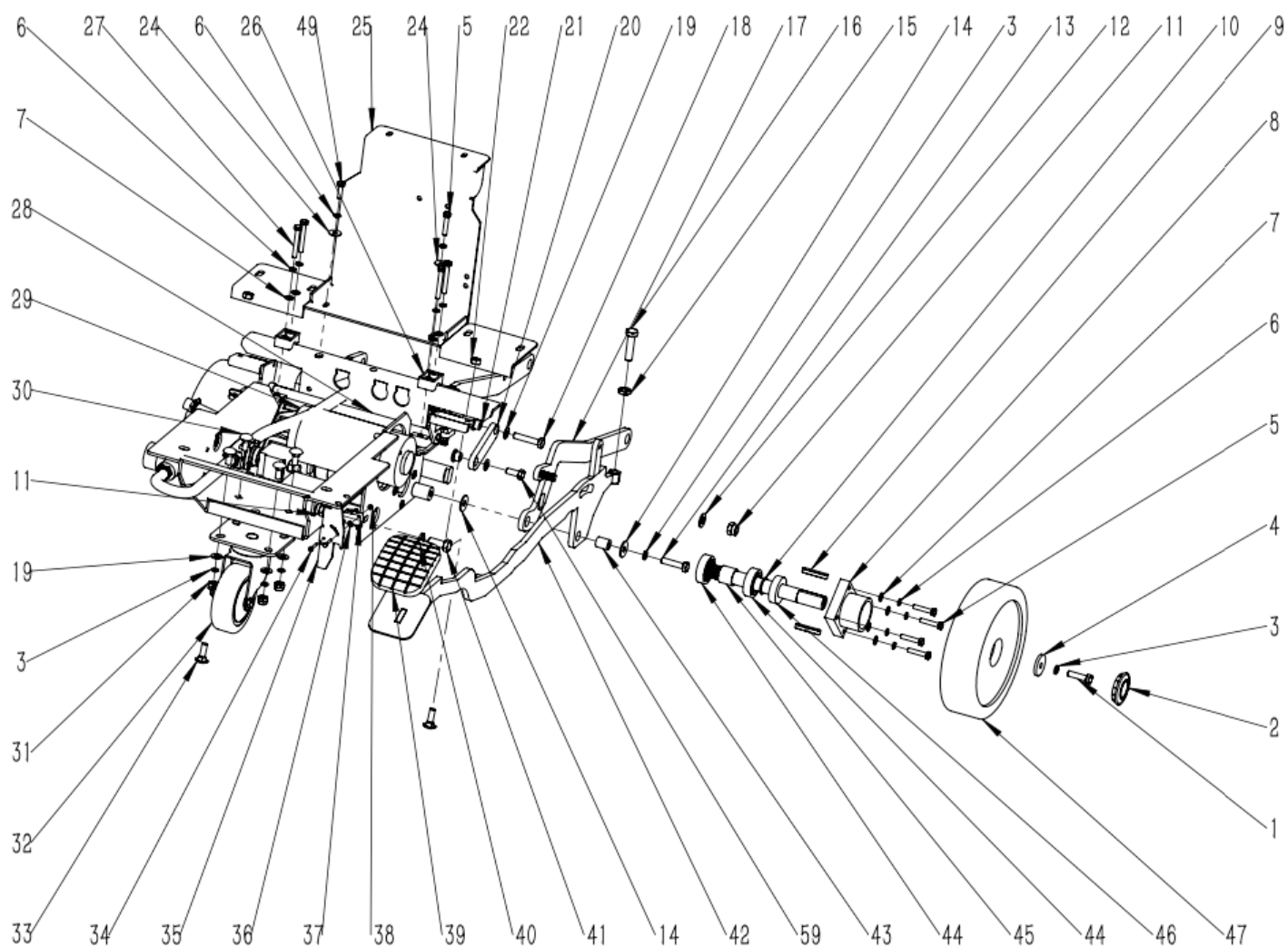
N° article	Référence	Quantité	Description
1	B060035	1	Couplage en zinc M6 x 25
2	N030008	3	Rondelle en zinc 6 x 18 x 1,6
3	A050051	1	Support 263
4	B020003	1	Douille 10,2 x 17 x 16,5
5	N010026	1	Vis en zinc M10 x 40
6	N030041	2	Rondelle en zinc 10 x 30 x 2,5
7	B050022	1	Rondelle 10,2 x 60 x 3
8	B050005	2	Rondelle 17,2 x 40 x 2
9	N030011	2	Rondelle en zinc 12 x 24 x 2,5
10	N080005	2	Circlip ø9
11	B060099	1	Axe de rotation ø12 x 86
12	B070016	1	Ressort de pression 3,5 x 20 x 40,5
13	N020012	2	Contre-écrou en zinc M6
14	D010007	1	Couplage 58
15	N020002	1	Contre-écrou en zinc M10
16	N010021	1	Vis en zinc M6 x 50

# ASSEMBLAGE DU CHÂSSIS



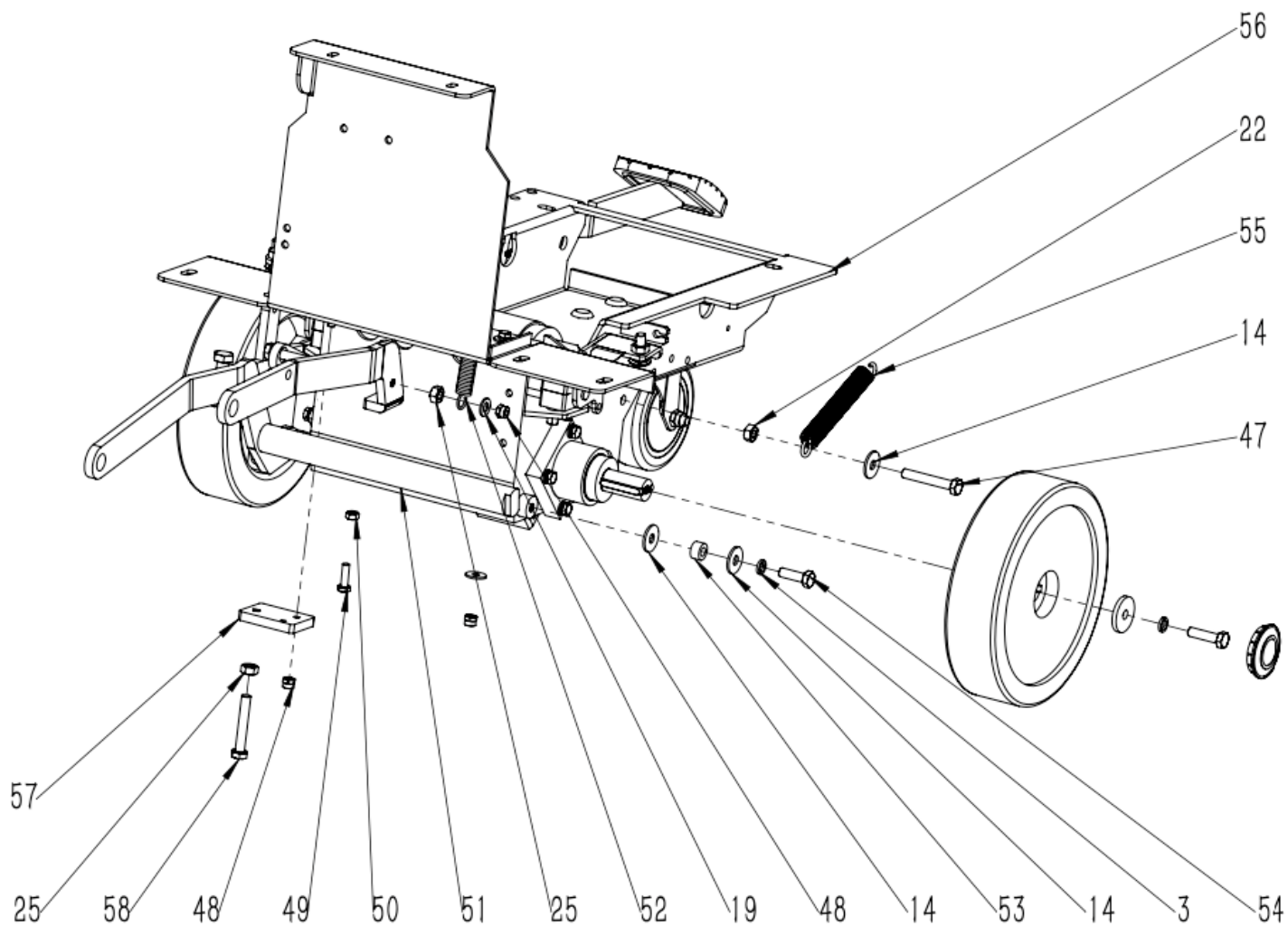
N° article	Référence	Quantité	Description
1	N010002	2	Vis en zinc M8 x 30
2	C020036	2	Cache central ø50
3	N040013	8	Rondelle d'arrêt en zinc M8
4	B060069	2	Rondelle en zinc 8,5 x 30 x 4
5	N010033	9	Vis en zinc M6 x 30
6	N040001	14	Rondelle d'arrêt en zinc M6
7	N030007	12	Rondelle en zinc 6 x 12 x 1,6
8	D010010	2	Support de roulement ø70
9	N060001	4	Clé plate 6 x 40
10	B060026	2	Arbre d'essieu ø20 x 185
11	N020002	2	Contre-écrou en zinc M10
12	N030004	1	Rondelle en zinc 10 x 20 x 2
13	N010008	1	Vis en zinc M8 x 35
14	N030027	5	Rondelle en zinc 8 x 24 x 2
15	N020053	1	Écrou en zinc M10
16	N010026	1	Vis en zinc M10 x 40
17	A040015	1	Bras de relevage brosse 259
18	N010043	1	Vis en zinc M8 x 40
19	N030006	7	Rondelle en zinc 8 x 16 x 1,6
20	A040010	1	Plaque 24 x 70
21	B020005	2	Douille 8 x (18-13) x 10,5
22	N020018	5	Écrou en zinc M8
24	N030008	3	Rondelle en zinc 6 x 18 x 1,6
25	A030003	1	Pare-éclaboussure 448

# ASSEMBLAGE DU CHÂSSIS



N° article	Référence	Quantité	Description
26	C020002	4	Crochet de fixation 23
27	N010114	4	Vis en zinc M6 x 45
28	A030001	1	Culbuteur 265
29	E080001	1	Moteur d'entraînement 24V 120W
30	N010091	4	Vis en zinc M8 x 20
31	N020001	5	Contre-écrou en zinc M8
32	N110004	1	Roue universelle ø100
33	N010014	2	Vis en zinc M8 x 25
34	N010027	2	Vis M3 x 20 A2
35	A030005	1	Garde au sol 109 x 33
36	N030021	4	Rondelle en nylon 3 x 7 x 0,5
37	E020030	1	Microrupteur 250V 16Ah normalement fermé
38	N020045	2	Contre-écrou M3 A2
39	C030006	1	Tampon pédale en caoutchouc 98 x 80
40	N040003	1	Rondelle d'arrêt en zinc M10
41	N010060	1	Vis en zinc M10 x 25
42	A050007	1	Pédale 740
43	B020004	1	Douille 8,3 x 15 x 18,5
44	N070001	4	Roulement 6004
45	B060027	2	Rondelle 20 x 25 x 21
46	B060028	2	Rondelle 20 x 40 x 11
47	C020004	2	Roue motrice ø200 x 50
59	N010034	1	Vis en zinc M8 x 20

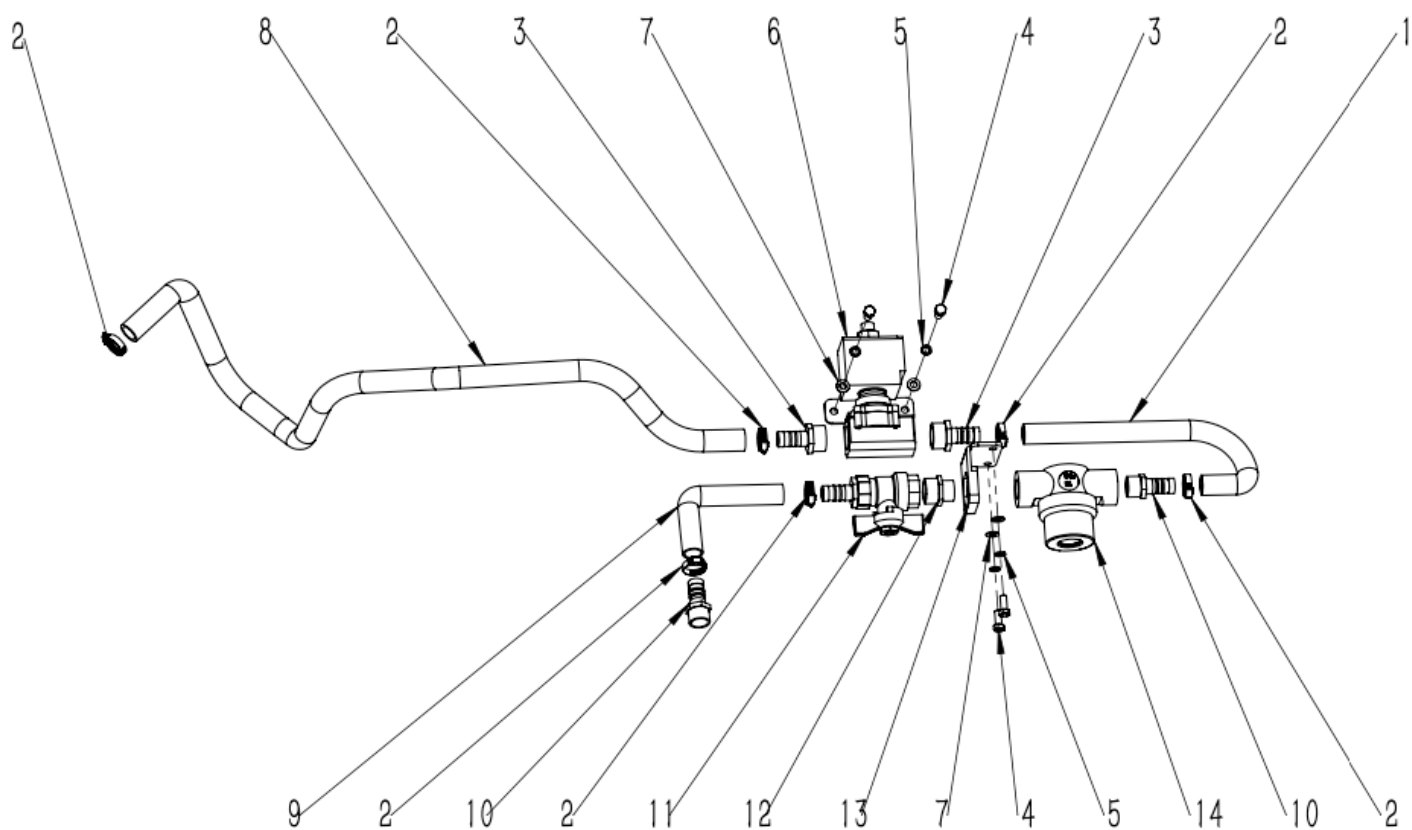
# ASSEMBLAGE DU CHÂSSIS





N° article	Référence	Quantité	Description
3	N040017	4	Rondelle d'arrêt M8
14	N030028	4	Rondelle 8 x 24 x 2 A2
19	N030027	1	Rondelle en zinc 8 x 24 x 2
22	N020001	1	Contre-écrou en zinc M8
25	N020001	1	Contre-écrou en zinc M8
47	N010010	1	Vis en zinc M8 x 50
48	N020012	3	Contre-écrou en zinc M6
49	N010006	2	Vis en zinc M6 x 20
50	N020022	1	Écrou en zinc M6
51	A040014	1	Châssis 272
52	B060030	1	Ressort 2 x 15 x 60
53	B020001	1	Douille 8 x 15 x 8,5
54	N010007	1	Vis en zinc M8 x 28
55	B070003	1	Ressort 2,8 x 20 x 93
56	A030002	1	Cadre 450 x 222
57	A030004	1	Plaque 55 x 40
58	N010010	2	Vis en zinc M8 x 50

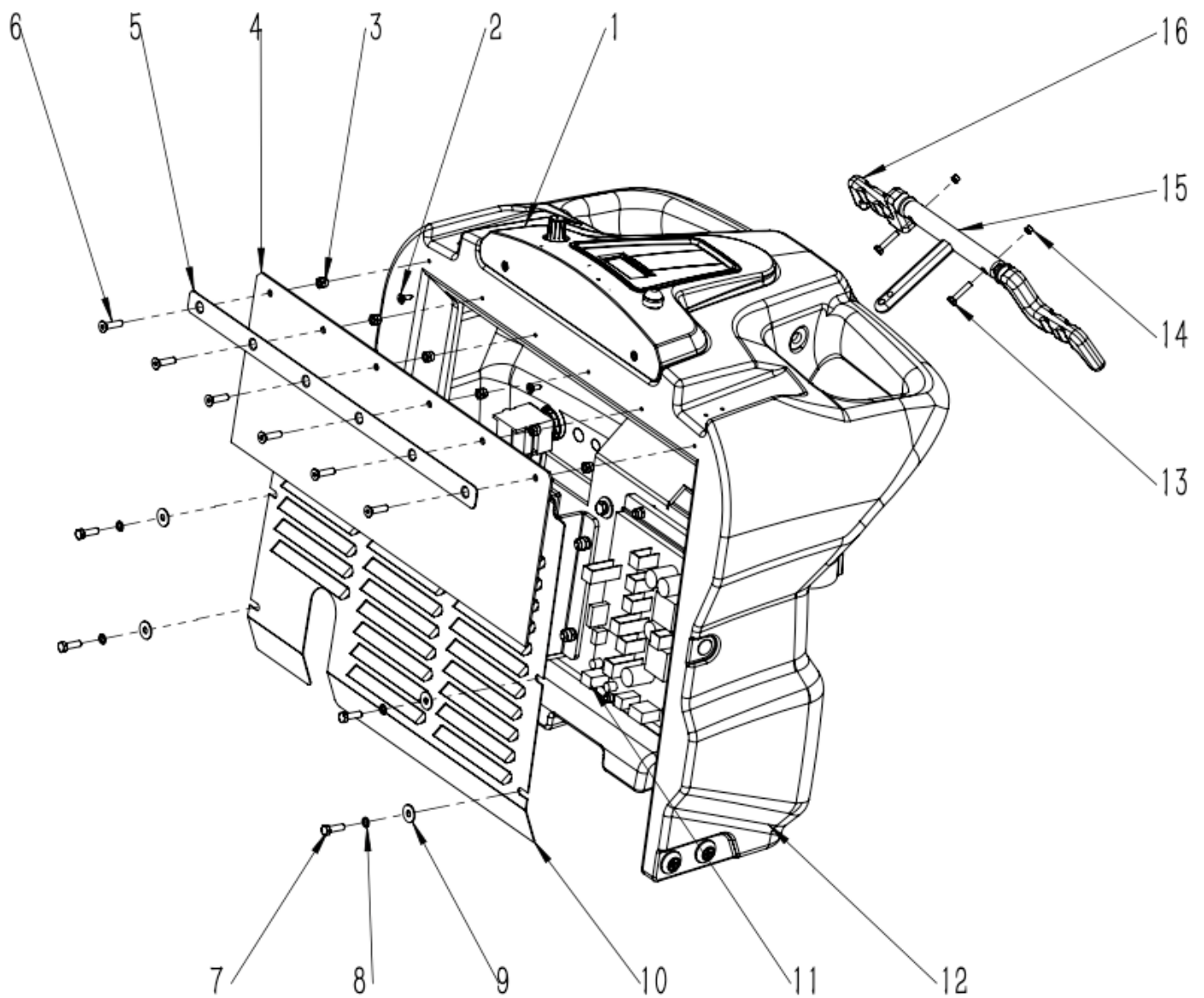
# ASSEMBLAGE DU SYSTÈME D'ARRIVÉE D'EAU PROPRE



## ASSEMBLAGE DU SYSTÈME D'ARRIVÉE D'EAU PROPRE

N° article	Référence	Quantité	Description
1	F050013	1	Tuyau en pvc D=18 - D=13 - L=250
2	F050003	6	Collier à vis ø10-16
3	F020002	2	Connecteur 1/2
4	N010208	4	Vis M5 x 12 A2
5	N040023	4	Rondelle d'arrêt M5
6	W020005	1	Ensemble électrovanne
7	N030016	4	Rondelle 5 x 10 x 1
8	F050014	1	Tuyau en pvc D=18 - D=13 - L=600
9	F050012	1	Tuyau en pvc D=18 - D=13 - L=100
10	F020003	2	Connecteur 3/8 D=12 - d=10
11	F010006	1	Robinet à bille 1/2 raccord droit D=10
12	F020019	1	Connecteur 1/2 - 3/8 A2
13	A030034	1	Support filtre 35 x 43
14	F010004	1	Filtre complet 3/8

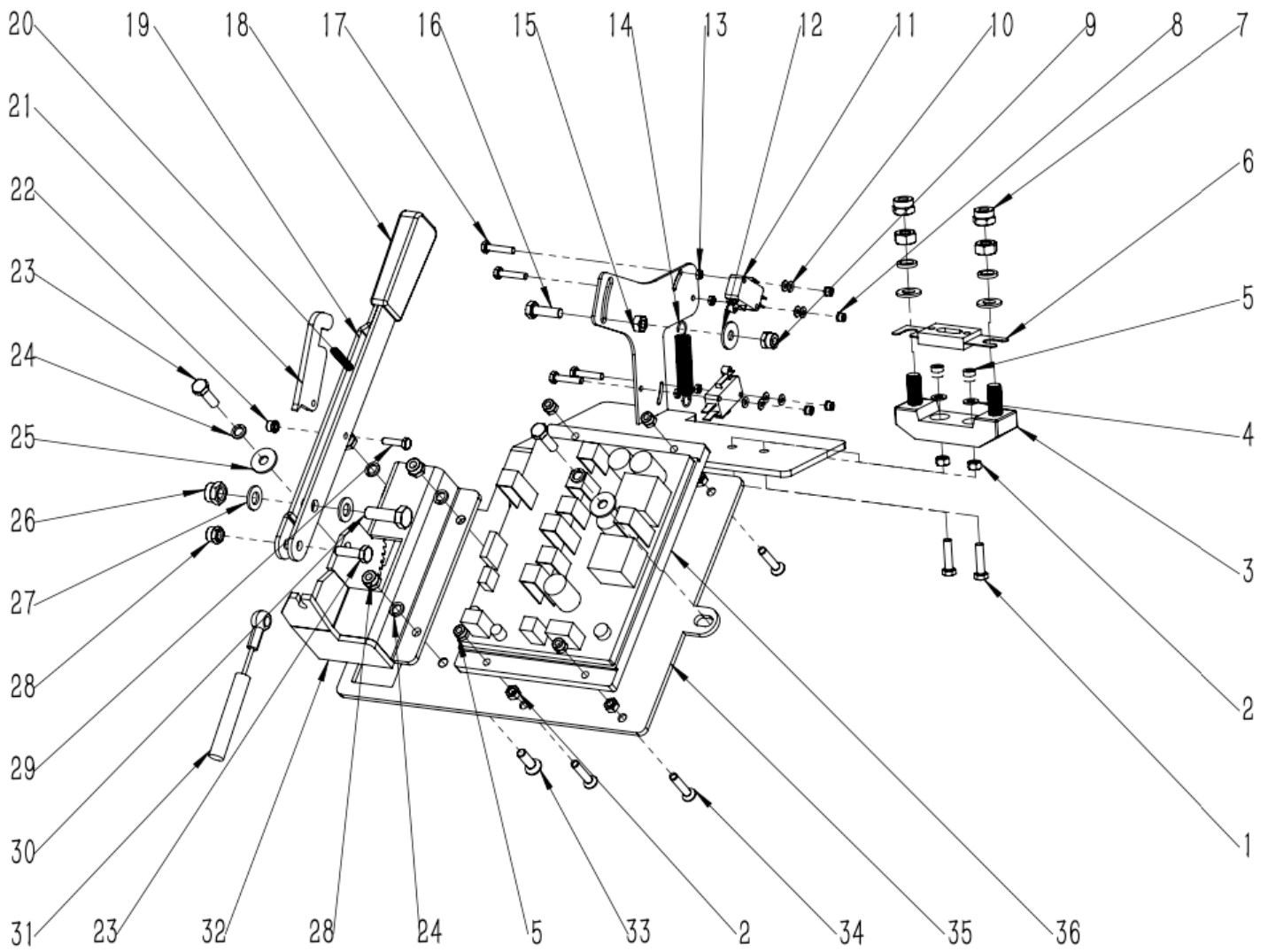
## ASSEMBLAGE DE LA POIGNÉE DE TRACTION



## ASSEMBLAGE DE LA POIGNÉE DE TRACTION

N° article	Référence	Quantité	Description
1	W010006	1	Panneau de commande
2	N010111	2	Vis autotaraudeuse 3,5 x 13 A2
3	N020016	6	Contre-écrou en zinc M5
4	B050027	1	Bavette déflecteur
5	A060004	1	Plaque de maintient 400 x 20
6	N010118	6	Vis en zinc M5 x 20
7	N010029	4	Vis M5 x 16 A2
8	N040023	4	Rondelle d'arrêt M5
9	N300040	4	Rondelle 5 x 15 x 1 A2
10	C020007	1	Cache de protection
11	W010155	1	Ensemble support de carte de circuit imprimé
12	C010004	1	Carter de direction
13	N010027	2	Vis M3 x 20 A2
14	N020045	2	Contre-écrou M3 A2
15	C020017	1	Bras basculant
16	C020015	2	Levier de commande traction

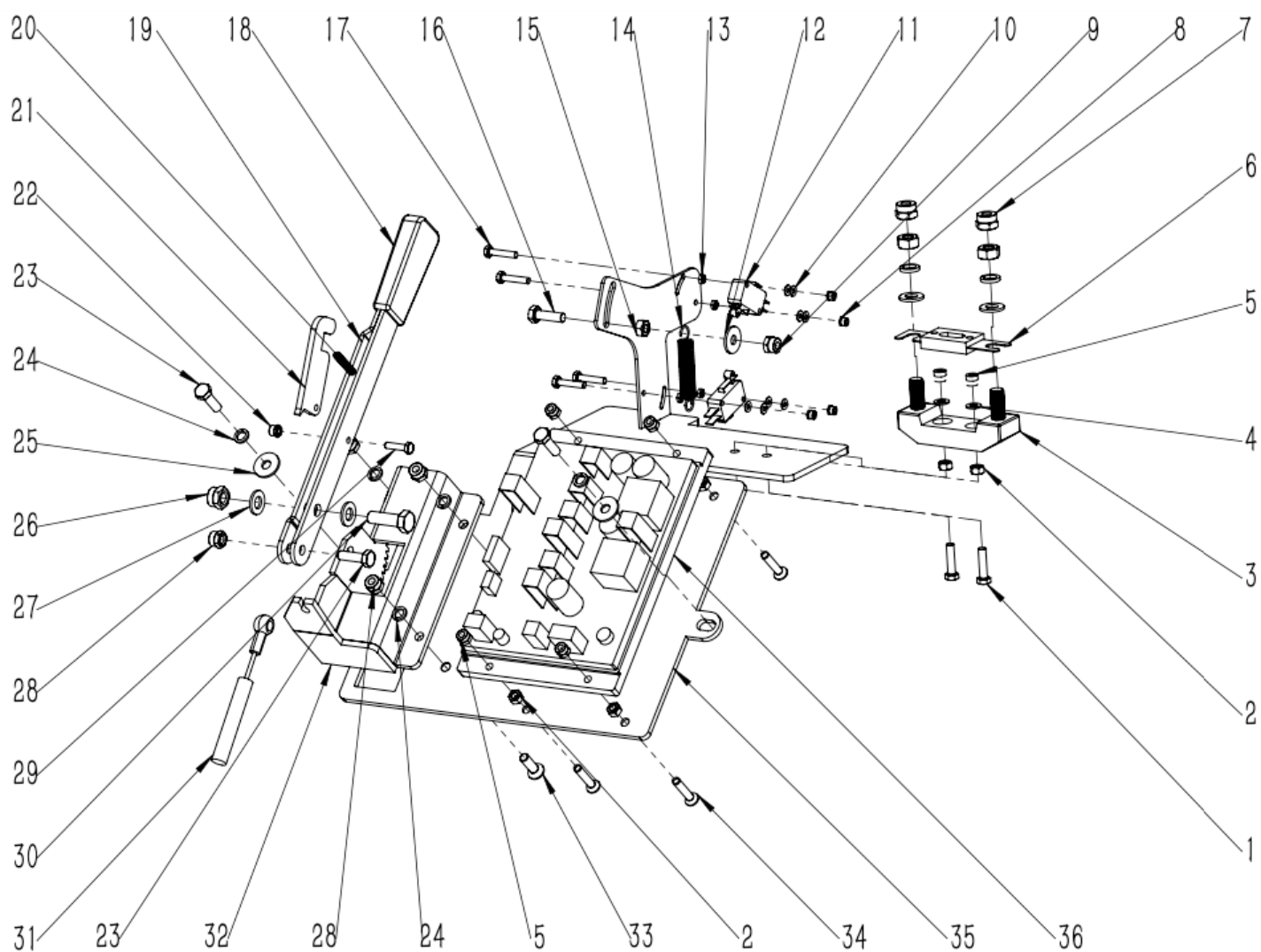
# ASSEMBLAGE DU SUPPORT DE CARTE



## ASSEMBLAGE DU SUPPORT DE CARTE

N° article	Référence	Quantité	Description
1	N010135	2	Vis M5 x 20 A2
2	N020046	6	Écrou M5 A2
3	E050004	1	Porte-fusible 80Ah
4	N030016	2	Rondelle 5 x 10 x1
5	N020037	6	Contre-écrou M5 A2
6	E050005	1	Fusible 80Ah
7	N020024	2	Contre-écrou M8 A2
8	N020045	4	Contre-écrou M3 A2
9	N020006	1	Contre-écrou M6 A2
10	N030021	8	Rondelle en nylon 3 x 7 x 0,5
11	E020029	2	Microrupteur 250V 16Ah normalement ouvert
12	N030022	1	Rondelle 6 x 18 x 1,6 A2
13	N020044	4	Écrou M3 A2
14	B070011	1	Ressort 0,8 x 10 x 55
15	N020005	1	Écrou M6 A2
16	N010013	1	Vis M6 x 20 A2
17	N010027	4	Vis M3 x 20 A2
18	N090003	1	Manchon en caoutchouc 20 x 60
19	A020003	1	Poignée de frein 240 x 20
20	B060032	1	Ressort 0,5 x 5 x 25
21	A050008	1	Verrou de frein ø4
22	N020042	1	Contre-écrou M4 A2
23	N010006	4	Vis en zinc M6 x 20
24	N040001	6	Rondelle d'arrêt en zinc M6
25	N030008	3	Rondelle en zinc 6 x 18 x 1,6

# ASSEMBLAGE DU SUPPORT DE CARTE

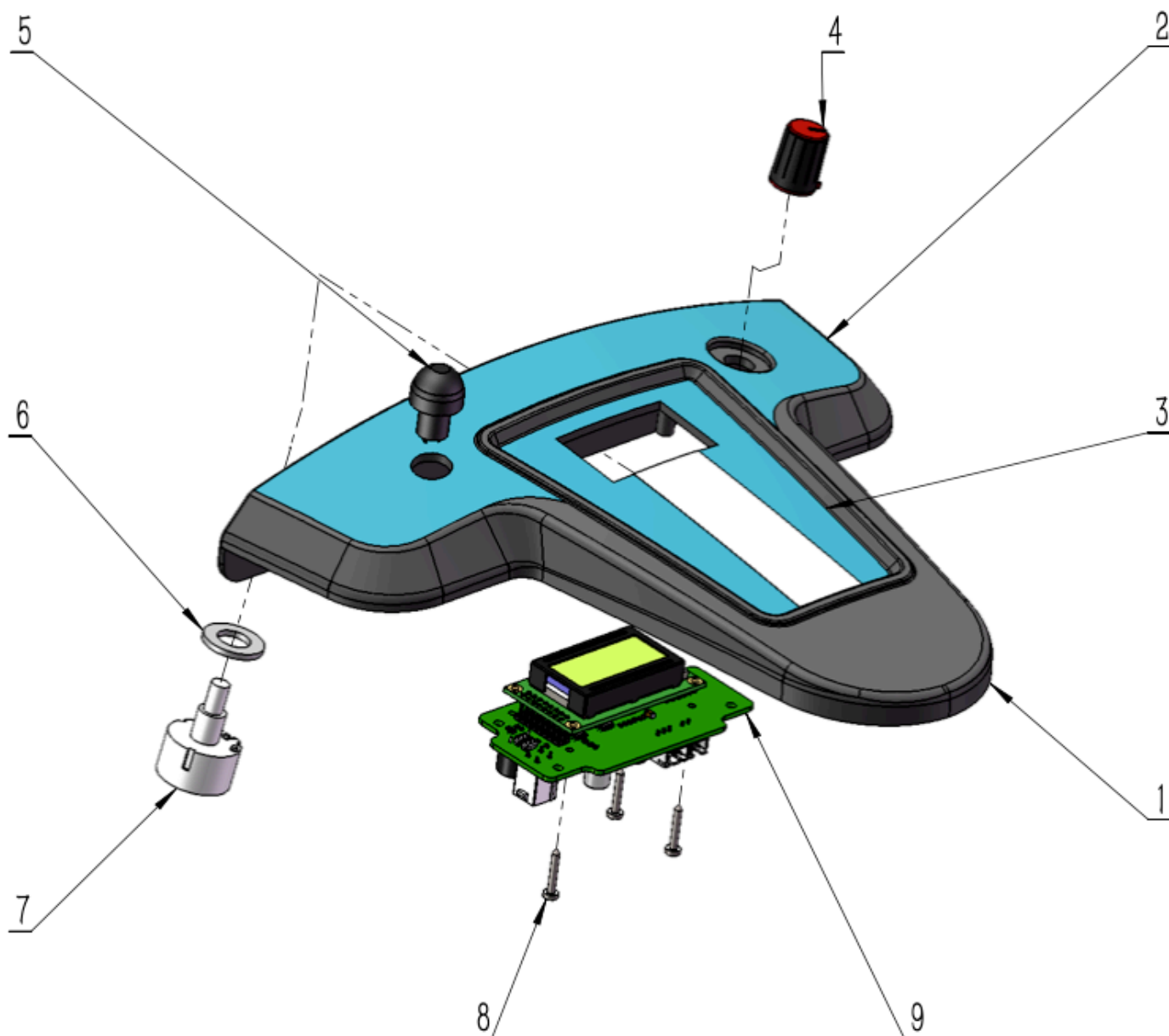




## ASSEMBLAGE DU SUPPORT DE CARTE

N° article	Référence	Quantité	Description
26	N020001	1	Contre-écrou en zinc M8
27	N030006	2	Rondelle en zinc 8 x 16 x 1,6
28	N020012	4	Contre-écrou en zinc M6
29	N010028	1	Vis M4 x 16 A2
30	N010007	1	Vis en zinc M8 x 25
31	B060029	1	Câble L=980
32	A020004	1	Support 130 x 57,5
33	N010016	3	Vis M6 x 20 A2
34	N010066	4	Vis M5 x 25
35	A020046	1	Support de carte de circuit imprimé KDS
36	E040080	1	Platine électronique KDS avec traction 24V

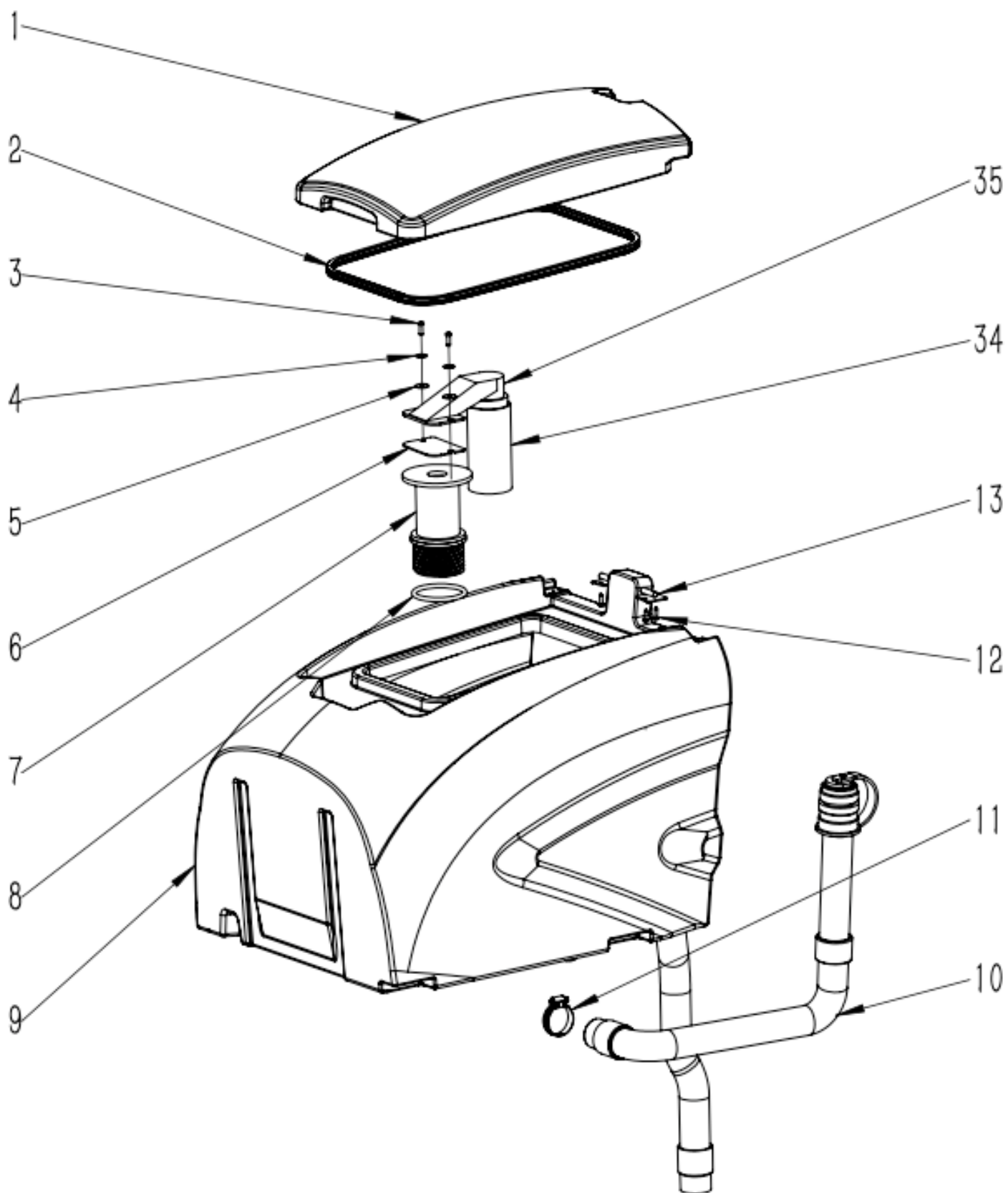
# ASSEMBLAGE DU PANNEAU DE COMMANDE



## ASSEMBLAGE DU PANNEAU DE COMMANDE

N° article	Référence	Quantité	Description
1	C020013	1	Panneau de commande
2	C040002	1	Autocollant 1 du panneau de commande
3	C040011	1	Autocollant 2 du panneau de commande
4	E020009	1	Régulateur de vitesse
5	E020001	1	Bouton menu
6	N030004	1	Rondelle en zinc 10 x 20 x 2
7	E020003	1	Potentiomètre de vitesse
8	N010228	3	Vis autotaraudeuse ST2,2 x 16 A2
9	E040128	1	Panneau de contrôle KDS

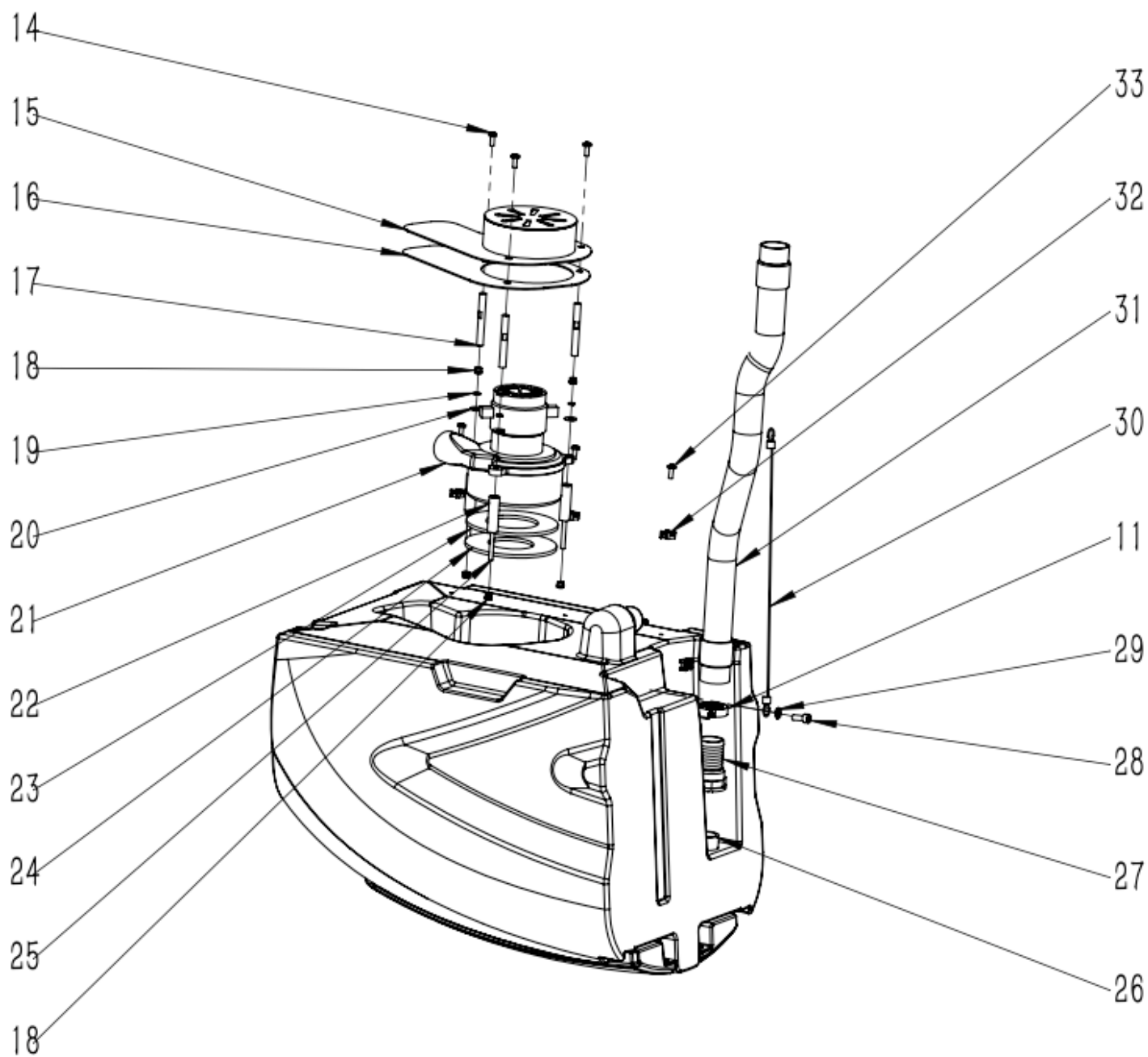
## ASSEMBLAGE DU RÉSERVOIR DE RÉCUPÉRATION



## ASSEMBLAGE DU RÉSERVOIR DE RÉCUPÉRATION

N° article	Référence	Quantité	Description
1	C010003	1	Couvercle du réservoir de récupération
2	N090010	1	Joint d'étanchéité en caoutchouc L=1280
3	N010251	1	Vis ST4,8 x 16 A2
4	N030040	1	Rondelle 5 x 15 x 1,2
5	N030022	1	Rondelle 6 x 18 x 1,6 A2
6	C030040	1	Joint d'aspiration
7	C020283	1	Tube d'aspiration
8	N090042	1	Joint torique ø67 x ø6
9	C010006	1	Réservoir de récupération 55L
10	F060001	1	Tuyau de vidange ø38 x 1040
11	F050006	2	Collier à vis ø33-57
12	N010052	4	Vis autotaraudeuse M4,2 x 16 A2
13	A010001	2	Plaque 34 x 30
34	F040010	1	Flotteur d'aspiration
35	C020049	1	Corps d'aspiration

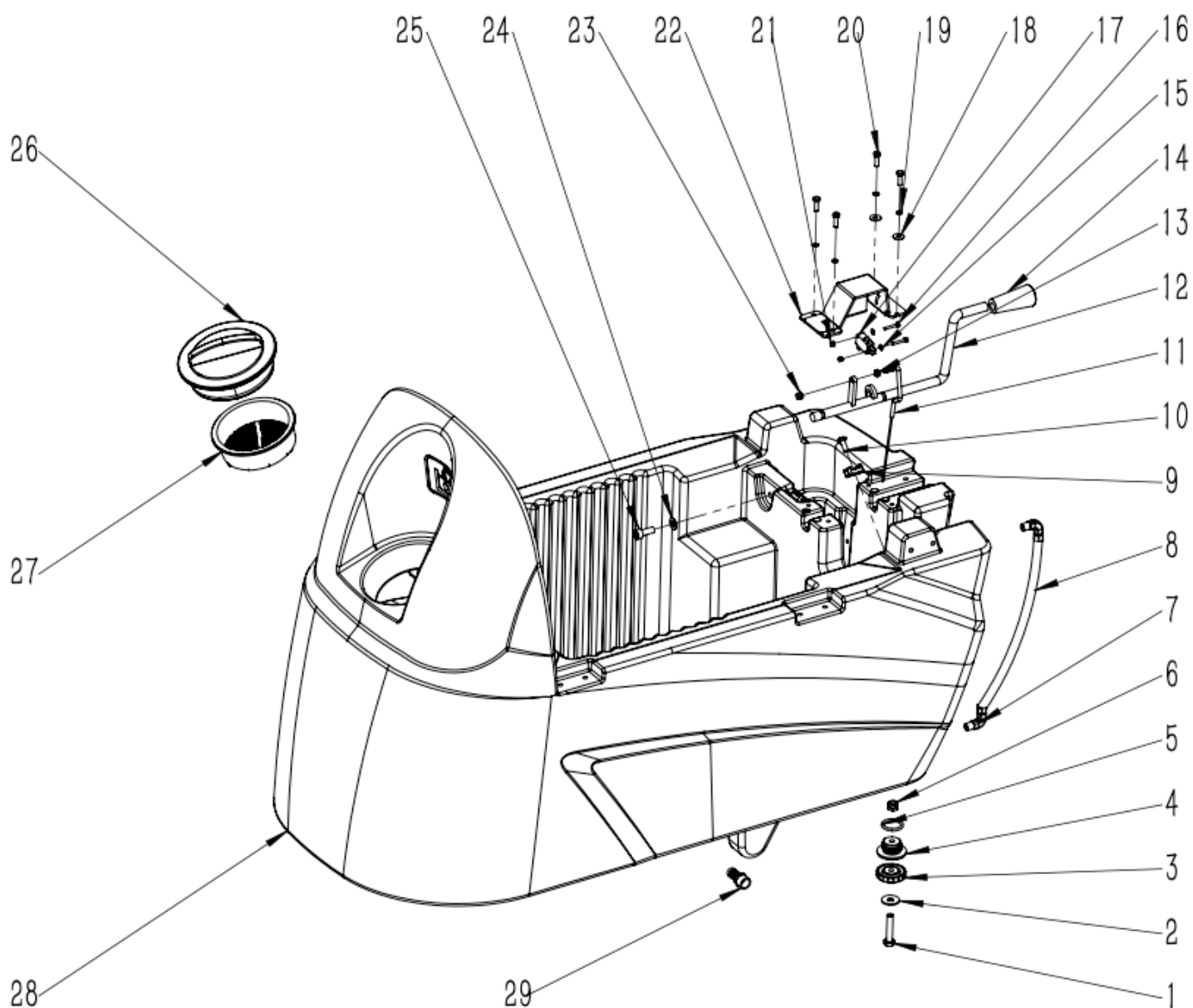
## ASSEMBLAGE DU RÉSERVOIR DE RÉCUPÉRATION



## ASSEMBLAGE DU RÉSERVOIR DE RÉCUPÉRATION

N° article	Référence	Quantité	Description
14	N010105	3	Vis M6 x 16 A2
15	A040083	1	Couvercle du silencieux
16	C020105	1	Coton insonorisant
17	B020035	3	Goujon en cuivre L=82
18	N020012	6	Contre-écrou en zinc M6
19	N040001	3	Rondelle d'arrêt en zinc M6
20	N030008	3	Rondelle en zinc 6 x 18 x 1,6
21	E040001	1	Moteur d'aspiration 24V 390W
22	B050029	3	Goujon 55
23	F040005	1	Gomme adhésive 3m ø(140-70)
24	F040001	1	Joint ø140 x 5
25	N100008	3	Vis M6 x 100
26	C020008	1	Coude du connecteur D.38
27	C020009	1	Connecteur droit D.38
28	N010040	1	Vis M8 x 20 A2
29	N030010	1	Rondelle 8 x 16 x 1,6 A2
30	B060031	1	Câble L=445
31	F060002	1	Tuyau d'aspiration ø38 x 1250
32	N090002	4	Support de câble 23 x 1
33	N010073	4	Vis en zinc M5 x 16

## ASSEMBLAGE DU RÉSERVOIR DE SOLUTION



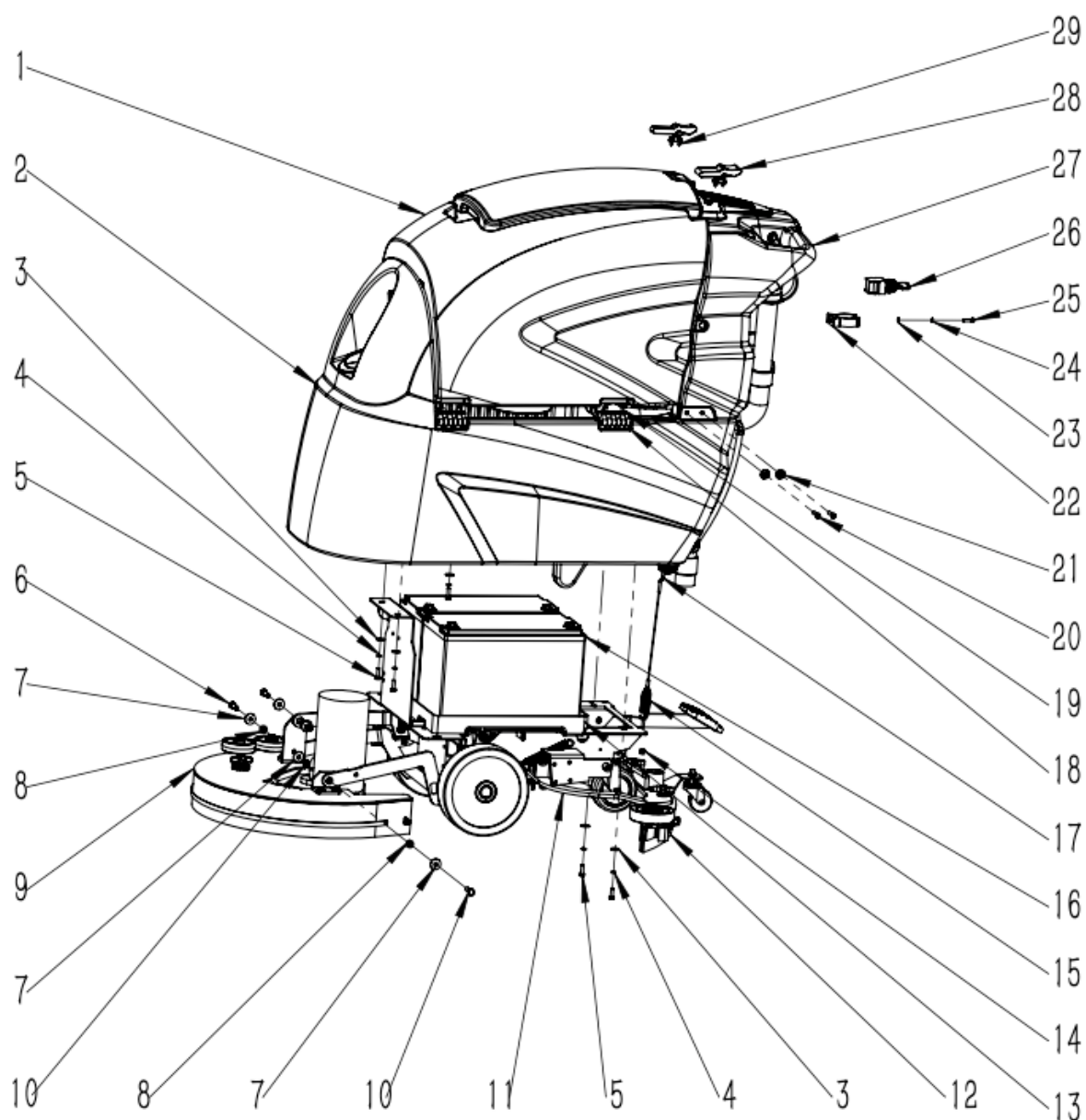
N° article	Référence	Quantité	Description
1	N010068	1	Vis M8 x 40 A2
2	N030028	1	Rondelle 8 x 24 x 2 A2
3	N020009	1	Écrou M8
4	B020006	1	Bouchon 3/4
5	N090079	1	Joint torique ø34 x ø5



## ASSEMBLAGE DU RÉSERVOIR DE SOLUTION

N° article	Référence	Quantité	Description
6	N020024	1	Contre-écrou M8 A2
7	F020021	2	Coude de montage de l'indicateur de niveau d'eau M10
8	F050008	1	Indicateur de niveau d'eau 310
9	N090002	2	Support 23 x 16
10	N010073	2	Vis en zinc M5 x 16
11	B060034	1	Câble L=355
12	A050020	1	Levier
13	N020014	1	Écrou en zinc M5
14	N100007	1	Levier d'actionnement du système d'aspiration M12
15	N040021	4	Rondelle en plastique 3 x 7 x 0,5
16	N010027	2	Vis M3 x 20 A2
17	E020030	1	Microrupteur 250V 16Ah normalement fermé
18	N030013	2	Rondelle en zinc 5 x 15 x 1,2
19	N040007	4	Rondelle d'arrêt en zinc M5
20	N010025	4	Vis en zinc M5 x 16
21	N020045	2	Contre-écrou M3 A2
22	A050021	1	Support du levier d'actionnement du système d'aspiration
23	N020016	1	Contre-écrou en zinc M5
24	N030010	1	Rondelle 8 x 16 x 1,6 A2
25	N010040	1	Vis M8 x 20 A2
26	C020005	1	Bouchon du réservoir de solution ø115
27	C020006	1	Filtre de remplissage d'eau propre ø110
28	C010005	1	Réservoir de solution 55L
29	F020003	1	Connecteur 3/8 D=12 - d=10

## ASSEMBLAGE GLOBAL DE LA MACHINE

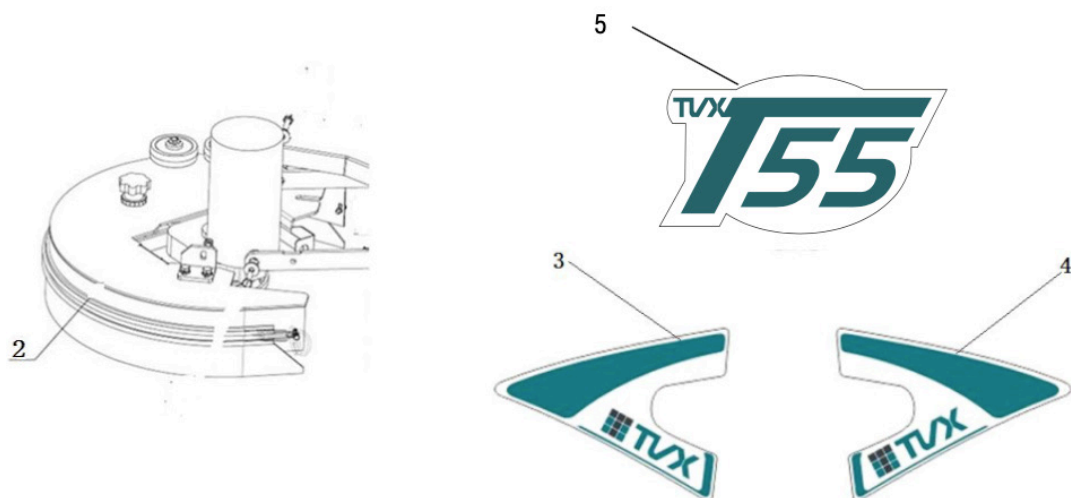


N° article	Référence	Quantité	Description
1	W010016	1	Réservoir de récupération
2	C010005	1	Réservoir de solution 55L
3	N030008	6	Rondelle en zinc 6 x 18 x 1,6
4	N040001	6	Rondelle d'arrêt en zinc M6
5	N010006	6	Vis en zinc M6 x 20

## ASSEMBLAGE GLOBAL DE LA MACHINE

N° article	Référence	Quantité	Description
6	N010002	3	Vis en zinc M8 x 30
7	N030027	6	Rondelle en zinc 8 x 24 x 2
8	B020001	3	Douille 8 x 15 x 8,5
9	W010060	1	Ensemble tête de lavage D518
10	N020001	3	Contre-écrou en zinc M8
11	W010063	1	Ensemble support de raclette
12	W010491	1	Ensemble raclette 760
13	C020010	1	Support de batterie 370 x 364 x 45
14	N020012	1	Contre-écrou en zinc M6
15	B070017	1	Ressort 3 x 20 x 75,4
16	E040066	2	Batterie 12V 100Ah AGM carbone
17	B060034	1	Câble de relevage raclette L=355
18	C020011	3	Charnière 40 x 14
19	N010017	12	Vis M6 x 25
20	N010116	4	Vis M6 x 35 A2
21	C020028	4	Rondelle ø5
22	C020014	1	Attache tuyau ø43
23	N030016	1	Rondelle 5 x 10 x 1
24	N040023	1	Rondelle d'arrêt M5
25	N010135	1	Vis M5 x 20 A2
26	W020013	1	Ensemble interrupteur à clé principal
27	W010067	1	Ensemble boîtier de poignée
28	N090004	2	Verrou en caoutchouc HASP 50
29	N010052	4	Vis autotaraudeuse M4,2 x 16 A2

## ACCESSOIRES ET PIÈCES RECOMMANDÉES

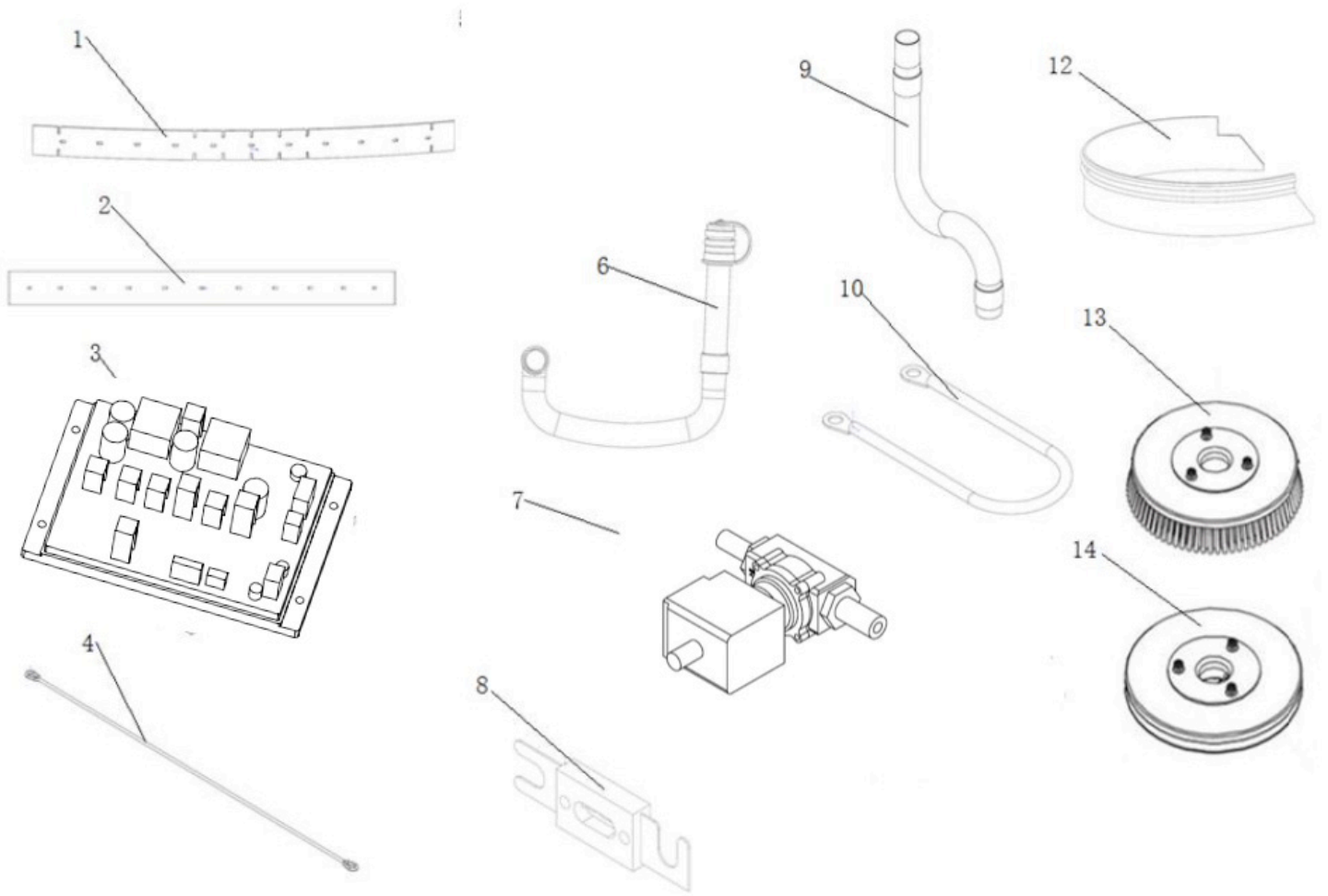


N° article	Référence	Quantité	Description
1	W010078	1	Assemblage d'emballage 1
2	C030007	1	Bavette anti-éclaboussure en caoutchouc 85 x 1190
3	C040003	1	Autocollant gauche
4	C040004	1	Autocollant droit
5	C040005	1	Autocollant
6	C040025	1	Autocollant du levier
7	C040026	1	Autocollant de frein
8	M010015	1	Sac d'emballage en plastique 1400 x 700 x 1000
9	M020002	1	Palette en bois 1360 x 620 x 120
10	M020008	4	Bloc triangulaire 50 x 50 x 100
11	W010079	1	Assemblage d'emballage 2
12	M010001	1	Carton 1360 x 620 x 1070
13	M010002	1	Couvercle en carton 1380 x 660 x 100
14	M010009	1	Boîte en carton pour raclette 760 - 820 x 270 x 120
15	M010014	1	Fermeture éclair 340 x 240
16	M020006	4	Latte 55-70L - 40 x 40 x 1050

## ACCESSOIRES ET PIÈCES RECOMMANDÉES

N° article	Référence	Quantité	Description
17	M020007	12	Coin de soutien
18	P010004	1	Carte de garantie
19	P010012	1	Rapport de test
20	W020011	1	Câble d'alimentation 500
21	W020008	1	Câble de batterie 500

# ACCESSOIRES ET PIÈCES RECOMMANDÉES



## ACCESSOIRES ET PIÈCES RECOMMANDÉES

N° article	Référence	Quantité	Description
1	C030038	1	Bavette avant linatex 3 x 50 x 785
2	C030039	1	Bavette arrière linatex 4 x 53 x 835
3	E040080	1	Platine électronique KDS avec traction 24V
4	B060034	1	Câble L=355
6	F060001	1	Tuyau de vidange ø38 x 1040
7	W020005	1	Ensemble électrovanne
8	E050005	1	Fusible 80Ah
9	F060002	1	Tuyau d'aspiration ø38 x 1250
10	W020008	1	Câblage court de batterie
12	C030007	1	Bavette anti-éclaboussure en caoutchouc 85 x 1190
13	N150001	1	Brosse PPL 20" 0,60
14	N150004	1	Porte pad 19"
15	C030017	1	Bavette avant primothane 3 x 50 x 785
16	C030018	1	Bavette arrière primothane 4 x 53 x 835
17	C030038GOM	1	Bavette avant gomme shore 33 - 3 x 50 x 785
18	C030039GOM	1	Bavette arrière gomme shore 33 - 4 x 53 x 835
19	C030038PU	1	Bavette avant polyuréthane 3 x 50 x 785
20	C030039PU	1	Bavette arrière polyuréthane 4 x 53 x 835
21	N150001TYN	1	Brosse tynex 20"
22	N150006	1	Brosse PPL 20" 0,28



[www.tvxclean.fr](http://www.tvxclean.fr)



**TVX**<sup>®</sup>  
CLEANING FRANCE