

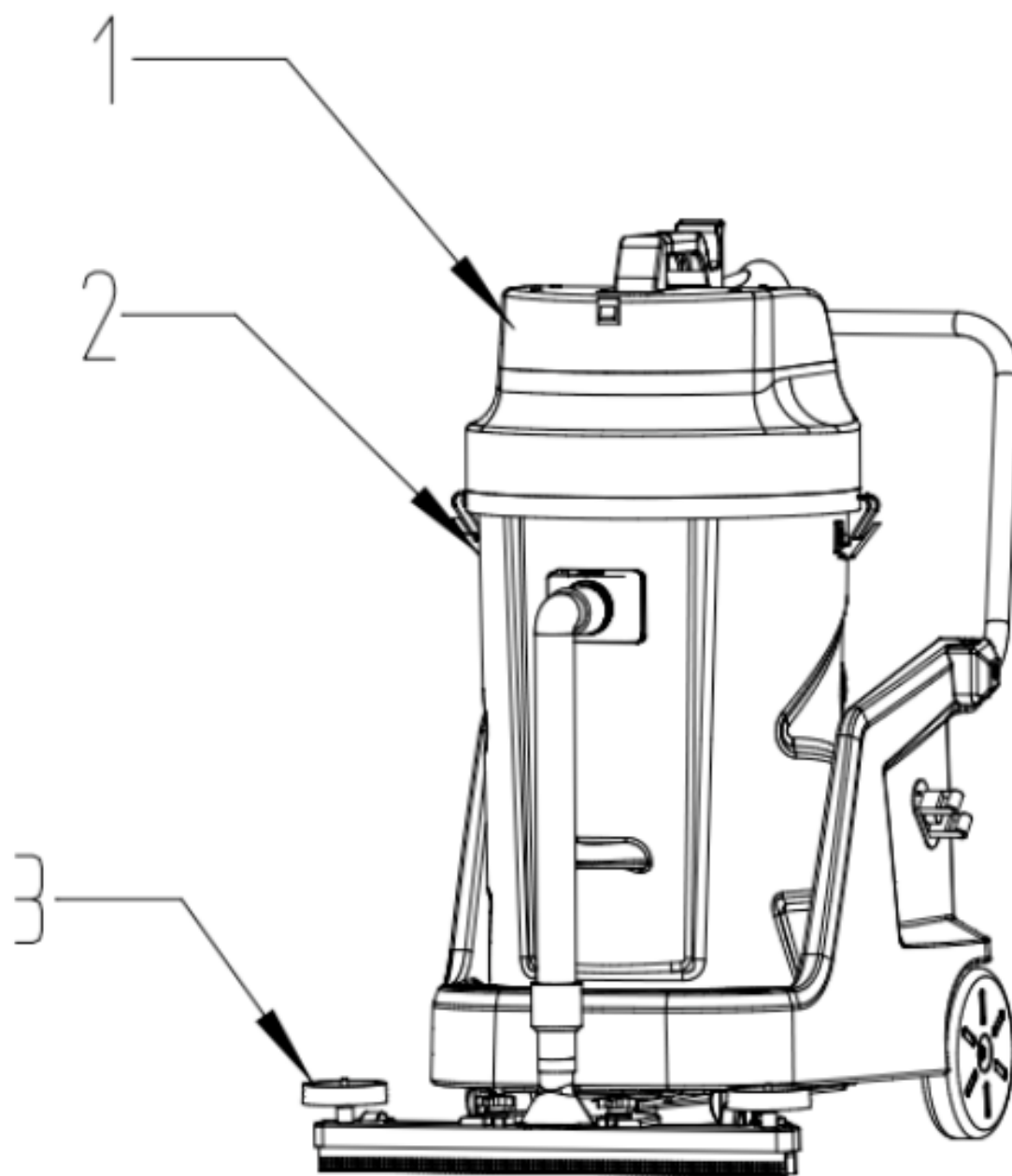


V70E



TVX[®]
CLEANING FRANCE

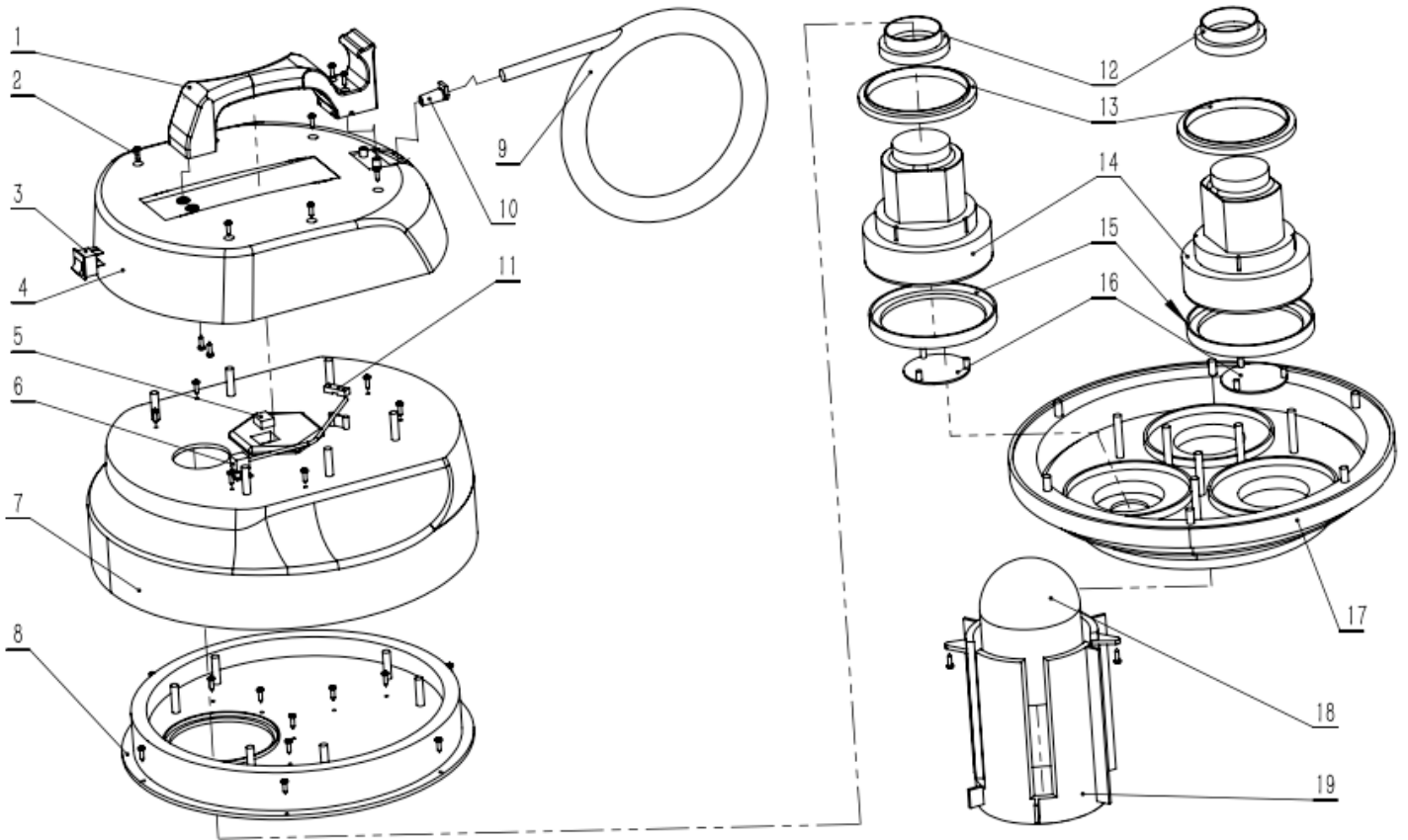
VUE ÉCLATÉE
RÉVISION JUIN 2021



SOMMAIRE

1. ASSEMBLAGE DE L'ENSEMBLE TÊTE D'ASPIRATION	4 - 5
2. ASSEMBLAGE GLOBAL DE LA MACHINE	6 - 9
3. ASSEMBLAGE DE LA COMMANDE RACLETTE	10 - 11
4. ACCESSOIRES ET PIÈCES RECOMMANDÉES	12 - 13

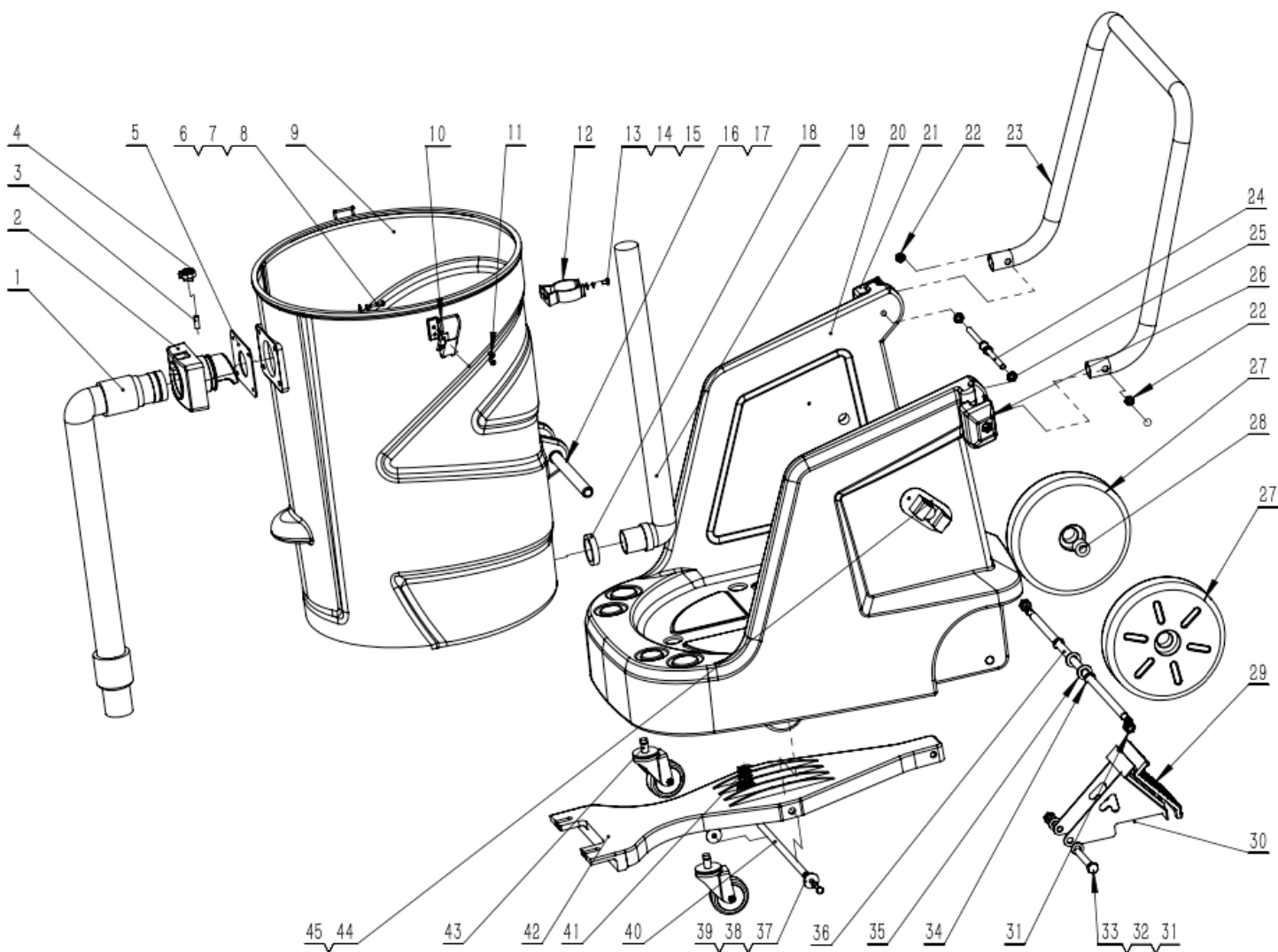
ASSEMBLAGE DE L'ENSEMBLE TÊTE D'ASPIRATION



ASSEMBLAGE DE L'ENSEMBLE TÊTE D'ASPIRATION

N° article	Référence	Quantité	Description
1	C020083	1	Poignée de manutention
2	N010214	37	Vis cruciforme ST4,2 x 19
3	E030035	1	Interrupteur 230V 16Ah
4	C020097	1	Capot supérieur
5	C020100	1	Mousse
6	E080108	1	Sucre de connexion
7	C020096	1	Capot central
8	C020095	1	Capot inférieur
9	E080077	1	Câble d'alimentation 15m
10	C020098	1	Support du câble d'alimentation
11	C020099	1	Agrafe
12	C020089	2	Couvercle du moteur
13	C020102	2	Joint en caoutchouc supérieur
14	E040150	2	Moteur 230V 1000W AMETEK
15	C020088	2	Joint en caoutchouc inférieur
16	C020090	2	Clapet
17	C020094	1	Base tête d'aspiration
18	C020092	1	Boule flotteur
19	C020093	1	Support boule flotteur

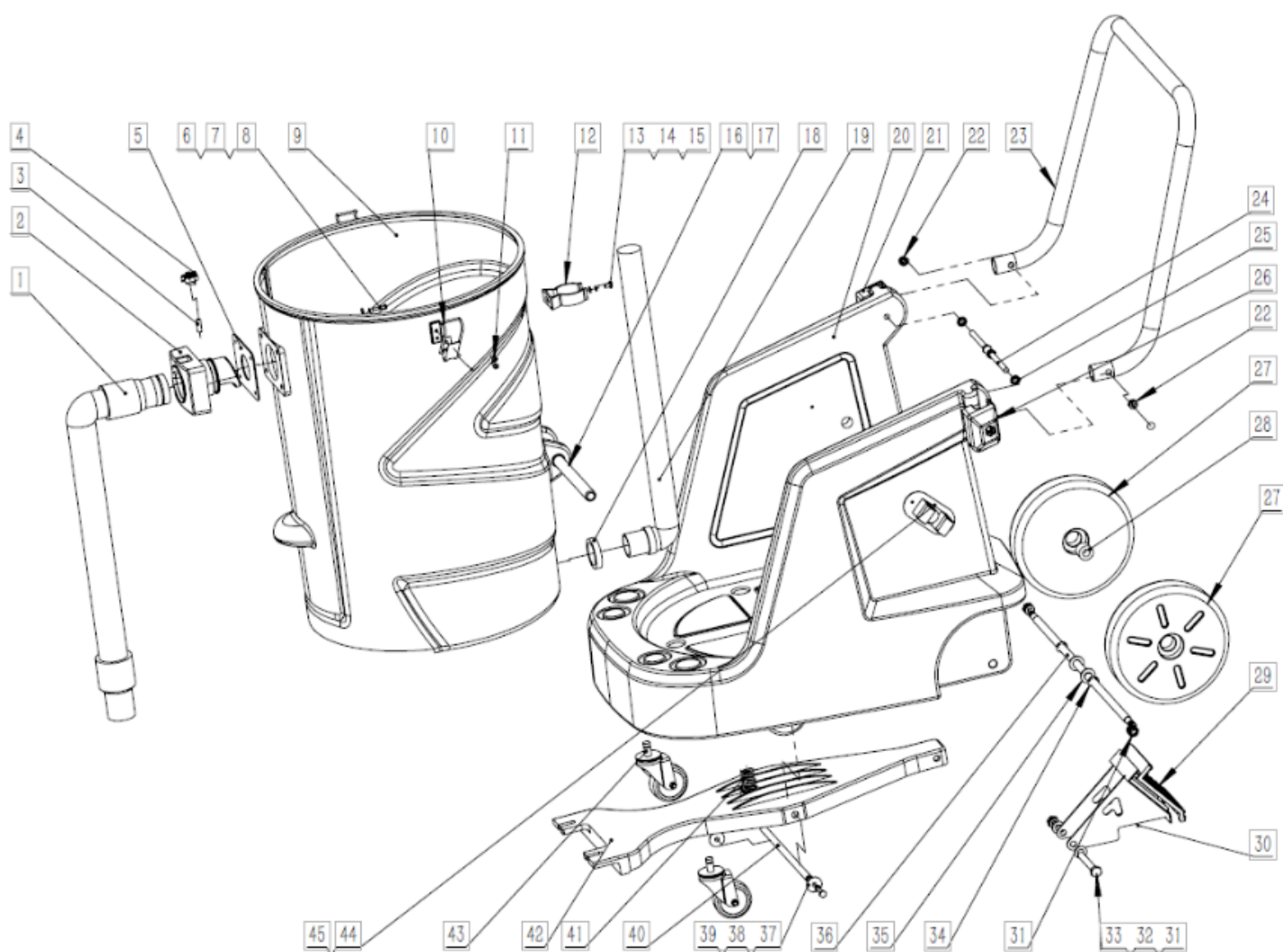
ASSEMBLAGE GLOBAL DE LA MACHINE



ASSEMBLAGE GLOBAL DE LA MACHINE

N° article	Référence	Quantité	Description
1	C020051	1	Tuyau ø38 L=1500
2	C020069	1	Support connecteur rapide
3	B010030	1	Ressort 1 x 7 x 20
4	C020078	1	Bouton
5	C020076	1	Joint en caoutchouc
6	N030059	4	Rondelle 4 x 9 x 08
7	N040019	4	Rondelle d'arrêt ø4
8	N010211	4	Vis cruciforme M4 x 16
9	C010074	1	Réservoir de récupération
10	N080023	2	Verrou
11	N010098	4	Vis cruciforme ST4,2 x 10
12	C020075	1	Attache tuyau
13	N010112	1	Vis cruciforme M5 x 16
14	N040023	1	Rondelle d'arrêt ø5
15	N030016	1	Rondelle 5 x 10 x 1
16	B010065	1	Axe de bascule 18 x 460
17	N080037	2	Bague de retenue ø15
18	F050006	1	Collier serflex
19	F060021	1	Tuyau de vidange L=640
20	C010073	1	Châssis
21	B060181	2	Attache poignée de transport droite
22	N020024	2	Contre-écrou M8
23	A010198	1	Poignée de transport
24	N010378	2	Vis M8 x 80

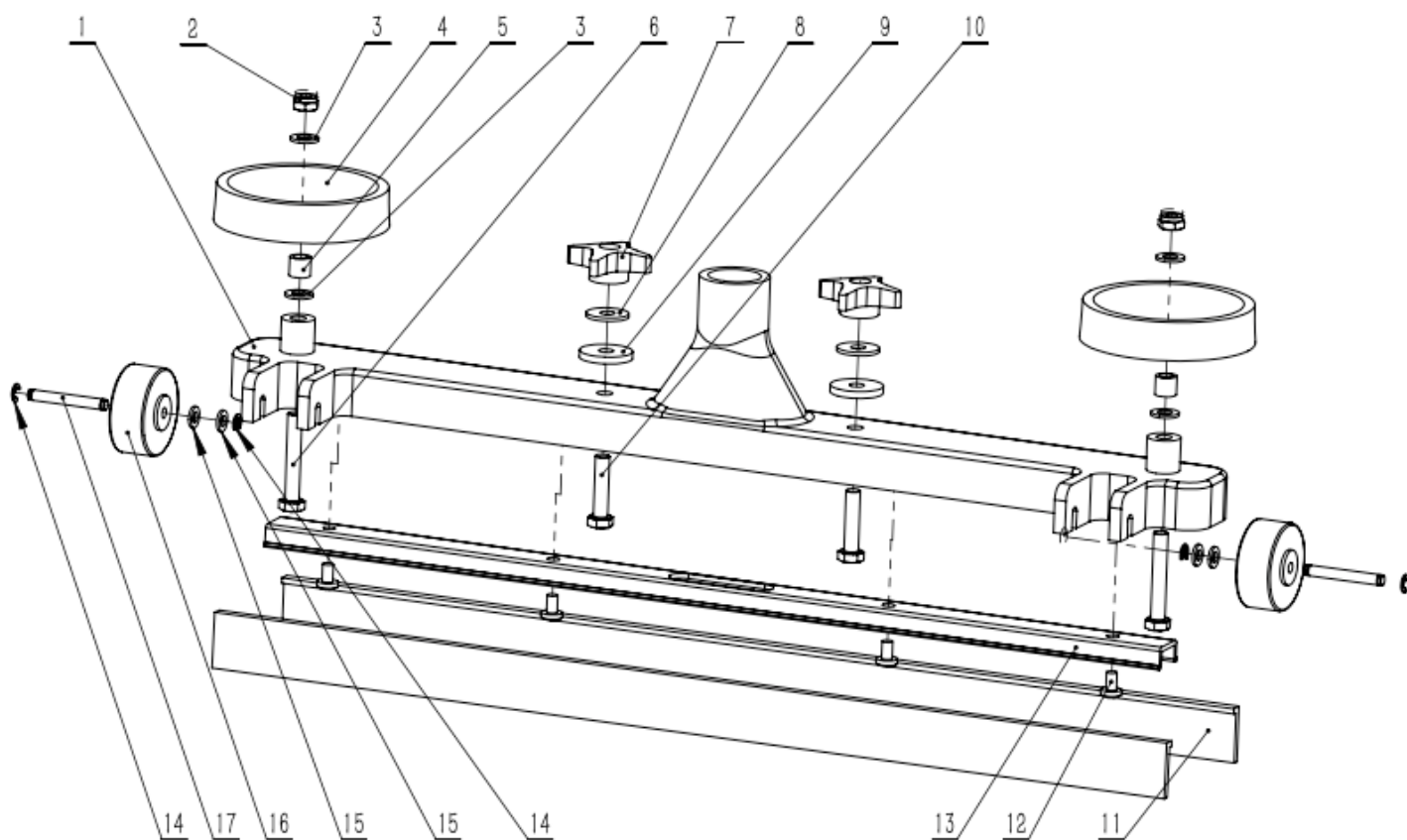
ASSEMBLAGE GLOBAL DE LA MACHINE



ASSEMBLAGE GLOBAL DE LA MACHINE

N° article	Référence	Quantité	Description
25	N040012	2	Rondelle d'arrêt ø8
26	B060183	1	Attache poignée de transport gauche
27	C020221	2	Roue arrière ø195
28	B010069	2	Douille
29	N090096	1	Caoutchouc pédale de commande
30	A050067	1	Pédale de commande
31	N020030	3	Contre-écrou M10
32	N030051	2	Rondelle 10 x 20 x 2
33	N010213	1	Vis M10 x 80
34	N080005	2	Rondelle d'arrêt ø9
35	N030052	2	Rondelle 12 x 24 x 2,5
36	B010066	1	Axe essieu 12 x 554
37	B060104	2	Rondelle 6,8 x 25 x 2
38	N040011	2	Rondelle d'arrêt ø6
39	N010182	2	Vis M6 x 16
40	B060147	1	Axe de support de raclette
41	B070031	1	Ressort 2,5 x 22 x 40
42	C020070	1	Support de raclette
43	N110042	2	Roue universelle
44	B050068	2	Entretoise en nylon
45	N100043	2	Support latéral

ASSEMBLAGE DE LA COMMANDE RACLETTE



ASSEMBLAGE DE LA COMMANDE RACLETTE

N° article	Référence	Quantité	Description
1	C020071	1	Corps de raclette
2	N020024	2	Contre-écrou M8 A2
3	N030010	4	Rondelle 8 x 16 x 1,6 A2
4	N110044	2	Roue ø100
5	B020019	2	Douille 8 x 12 x 11
6	N010144	2	Vis M8 x 50 A2
7	N100005	2	Écrou étoile M8 x 22
8	N030028	2	Rondelle 8 x 24 x 2
9	N030058	2	Rondelle en nylon 8,5 x 30 x 4
10	N010076	2	Vis M8 x 35 A2
11	C030056	2	Bavette suceur traineau
12	N010086	4	Vis M5 x 10 A2
13	D010026	1	Rail de maintien bavette
14	N030050	4	Clip d'ouverture ø5
15	N030024	4	Rondelle 6 x 12 x 1,6
16	N110043	2	Roulette ø50
17	B060148	2	Axe de roulette ø6 L=47

ACCESSOIRES ET PIÈCES RECOMMANDÉES



1



2



3



4



5



6



7



8



9

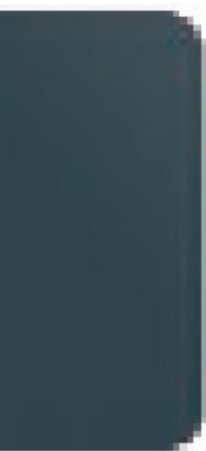


10

N° article	Référence	Quantité	Description
1	C020084	1	Tuyau flexible d'aspiration ø40
2	V070400	1	Capteur poussière L=400
3	C020056	1	Capteur liquide L=400
4	C020052	1	Double tube à métal coudé ø40
5	V070402	1	Jeu de bande capteur liquide
6	C020054	1	Brosse ronde ø40
7	C020055	1	Suceur plat ø40
8	V070600	1	Suceur traineau commandé au pied L=600
9	C020072	1	Filtre à poussière
10	C030056	1	Bavette suceur traineau



www.tvxclean.fr



TVX®
CLEANING FRANCE