



T90/70R

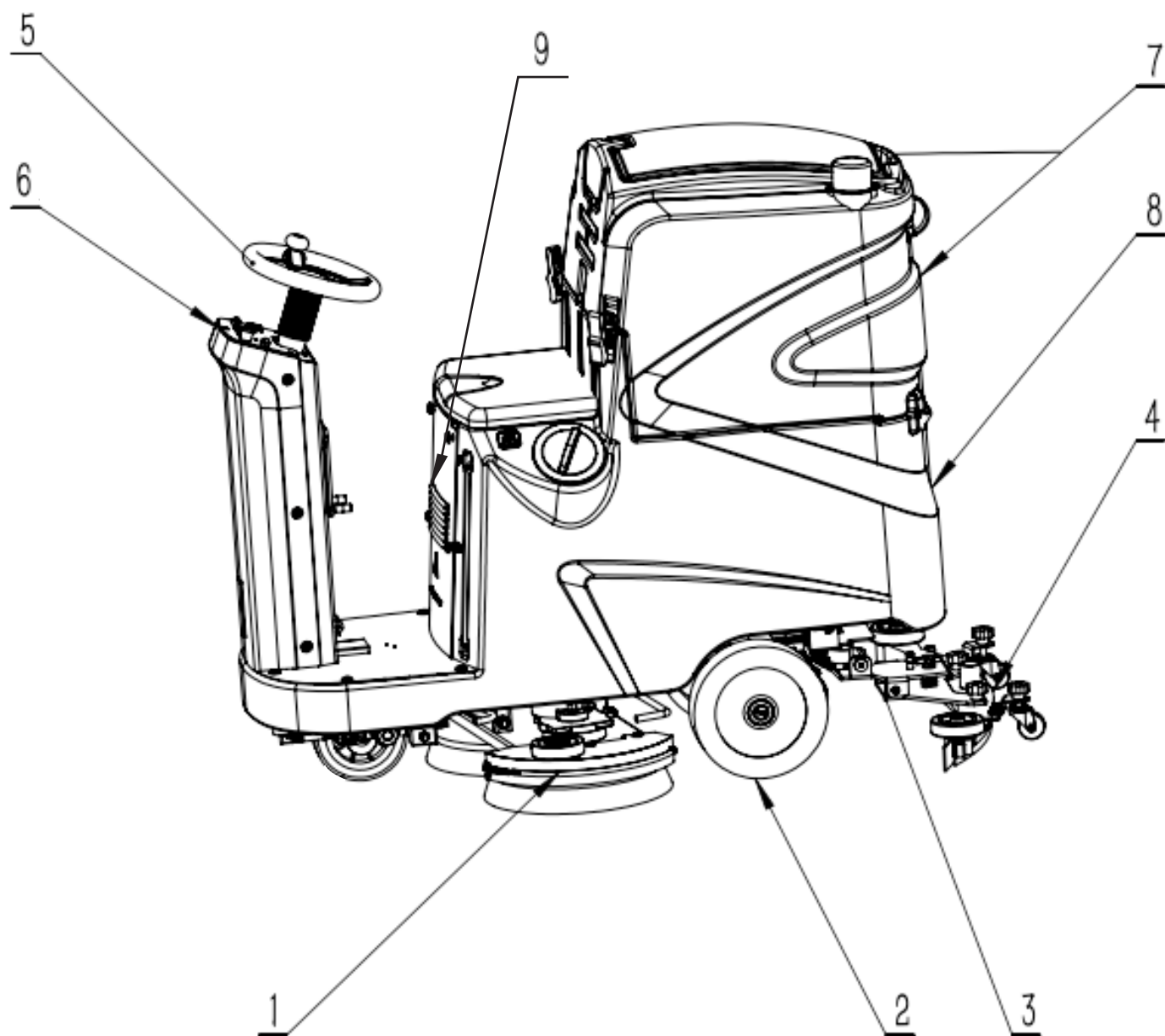


TVX[®]
CLEANING FRANCE

VUE ÉCLATÉE

RÉVISION OCTOBRE 2020
VERSION : V04

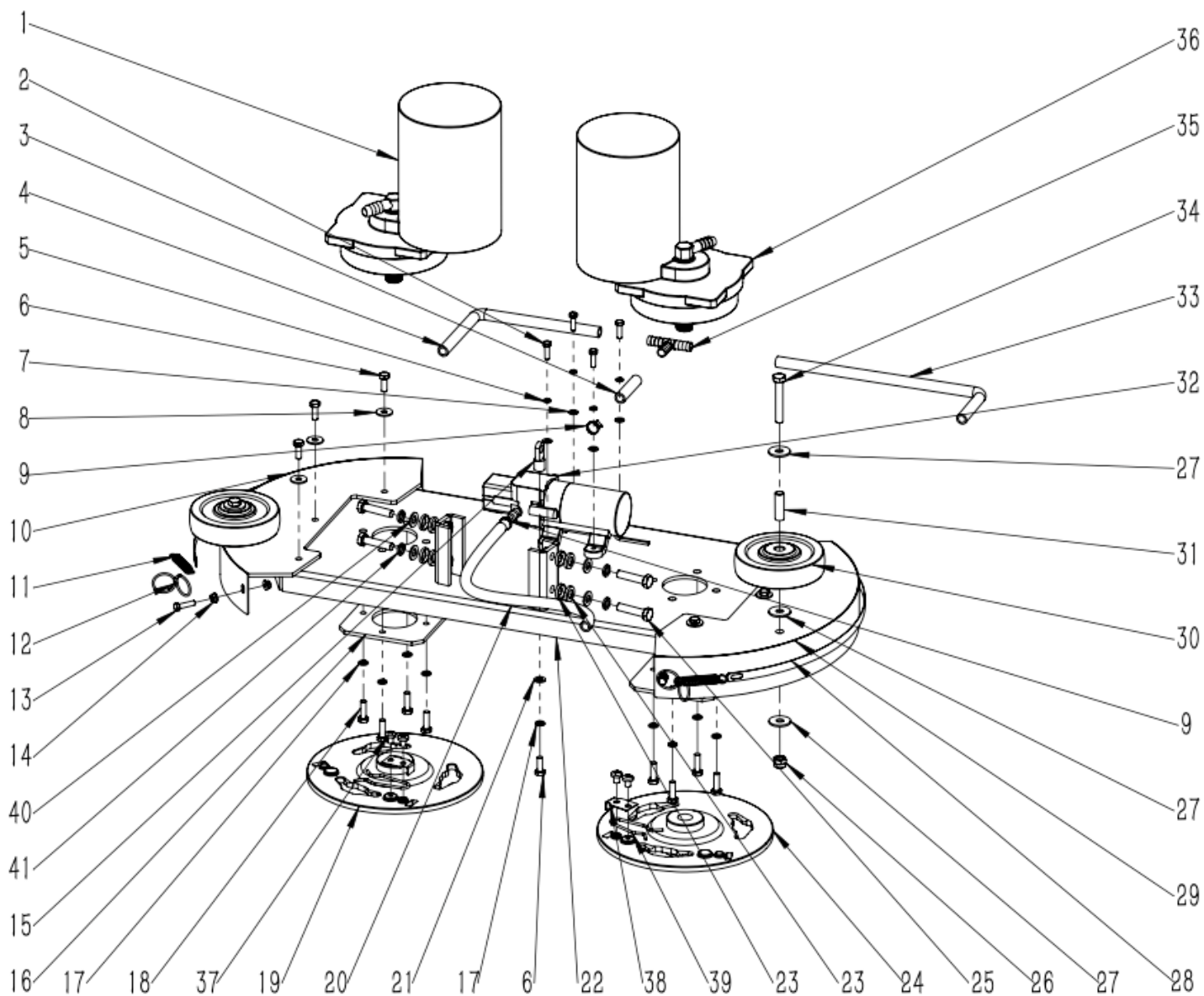
SOMMAIRE



SOMMAIRE

1. ASSEMBLAGE DE L' ENSEMBLE TÊTE DE LAVAGE	4 - 7
2. ASSEMBLAGE DU CHÂSSIS	8 - 11
3. ASSEMBLAGE DE LA COMMANDE RACLETTE	12 - 13
4. ASSEMBLAGE DE L'ENSEMBLE RACLETTE	14 - 15
5. ASSEMBLAGE DE LA DIRECTION	16 - 21
6. ASSEMBLAGE DU TABLEAU DE BORD	22 - 23
7. ASSEMBLAGE DU RÉSERVOIR DE RÉCUPÉRATION	24 - 25
8. ASSEMBLAGE DU RÉSERVOIR DE SOLUTION	26 - 29
9. ASSEMBLAGE DU SUPPORT DE CARTE	30 - 31
10. ACCESSOIRES ET PIÈCES RECOMMANDÉES	32 - 35

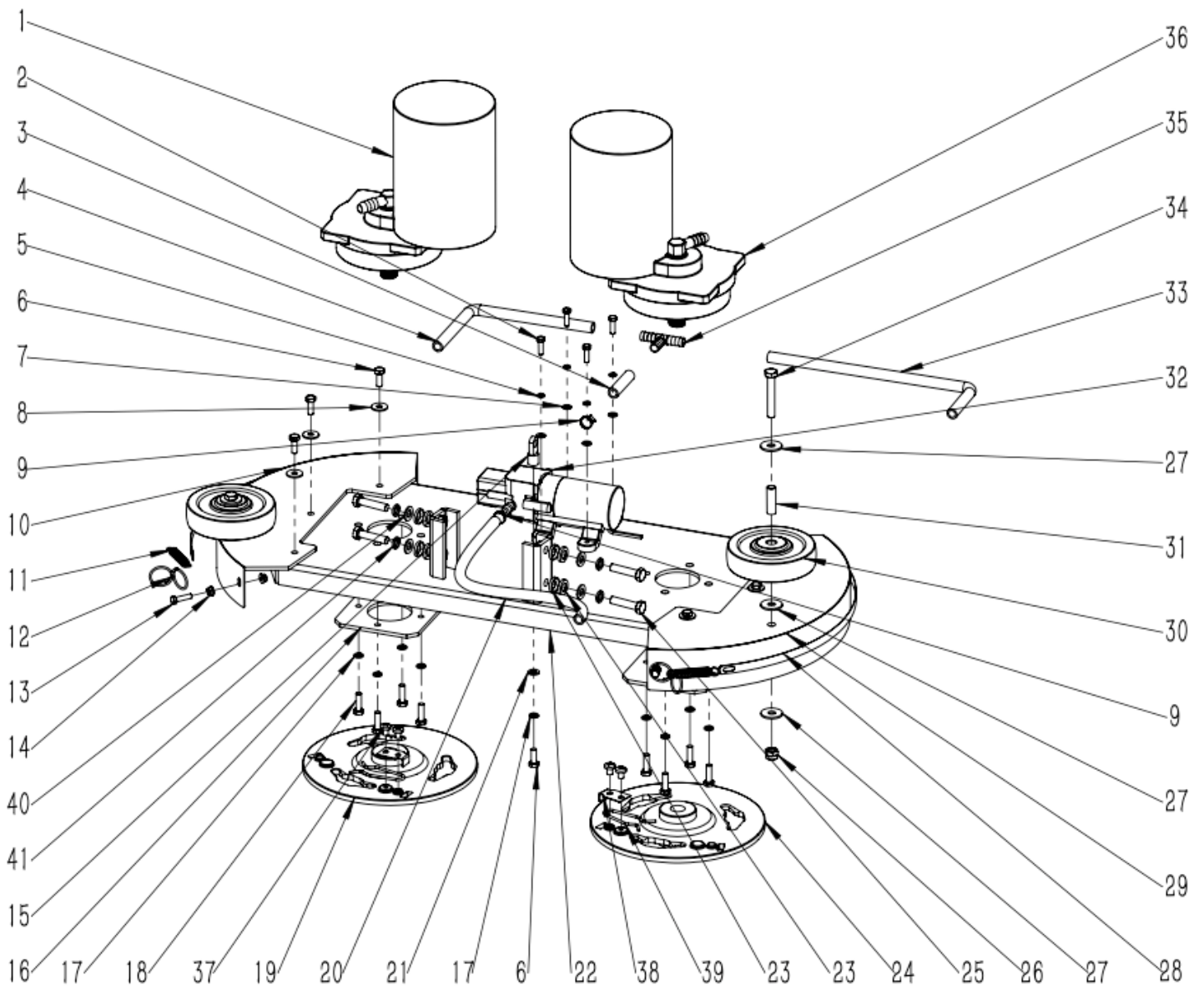
ASSEMBLAGE DE LA TÊTE DE LAVAGE



ASSEMBLAGE DE LA TÊTE DE LAVAGE

N° article	Référence	Quantité	Description
1	E040094-L	1	Moteur de brosse droit 24V - 400W
2	N010029	4	Vis M5 x 16 A2
3	F050090	1	Tuyau en silicone D=12 - d=8 - L=50
4	F050091	1	Tuyau en silicone D=12 - d=8 - L=250
5	N040023	4	Rondelle d'arrêt M5
6	N010005	7	Vis en zinc M6 x 16
7	N030016	4	Rondelle 5 x 10 x 1
8	N030008	6	Rondelle en zinc 6 x 18 x 1,6
9	F050003	2	Collier à vis ø10-16
10	A040095	1	Carter de brosse droit
11	B060012	2	Ressort 1,1 x 10 x 55
12	B070010	2	Anneau 2 x 26
13	N010135	4	Vis M5 x 20 A2
14	N020049	8	Écrou M5 A2
15	N060015	1	Attache rapide M6
16	A040065	2	Plaque moteur
17	N040001	9	Rondelle d'arrêt en zinc M6
18	N010006	8	Vis en zinc M6 x 20
19	D010043	1	Enclencher de brosse droit
20	F050089	1	Tuyau en silicone D=12 - d=8 - L=380
21	N030007	1	Rondelle en zinc 6 x 12 x 1,6
22	A040101	1	Châssis bloque brosses
23	N030072	8	Rondelle conique en zinc M8 GB850
24	D010030	1	Enclencher de brosse gauche
25	N010008	4	Vis en zinc M8 x 35
26	N020024	2	Contre-écrou M8 A2

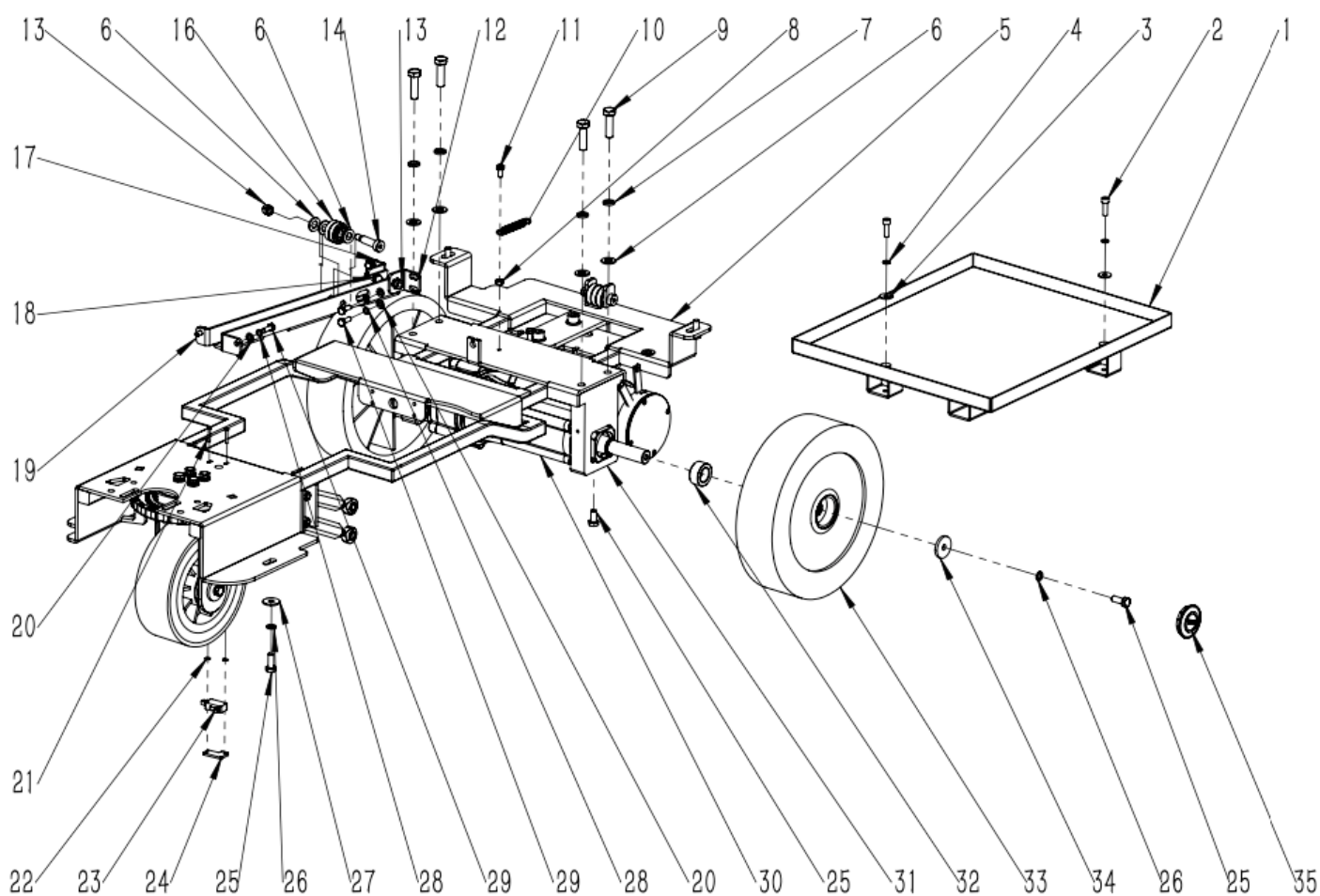
ASSEMBLAGE DE LA TÊTE DE LAVAGE



ASSEMBLAGE DE LA TÊTE DE LAVAGE

N° article	Référence	Quantité	Description
27	N030028	6	Rondelle 8 x 24 x 2 A2
28	A040102	2	Lame de maintien bavette 10 x 340
29	A040094	1	Carter de brosse gauche
30	N110019	2	Roue ø100 x 29,5
31	B020027	2	Douille 8 x 10 x 31
32	F010005	1	Pompe à eau 24V
33	F050092	1	Tuyau en silicone D=12 - d=8 - L=310
34	N010144	2	Vis M8 x 50 A2
35	F020012	1	Connecteur D=10 - d=8
36	E040094	1	Moteur de brosse gauche 24V - 400W
37	N010179	4	Vis M5 x 8 A2
38	A040060	2	Plaque de verrouillage
39	B060122	2	Ressort de verrouillage ø2
40	N030006	4	Rondelle en zinc 8 x 16 x 1,6
41	N040013	4	Rondelle d'arrêt en zinc M8

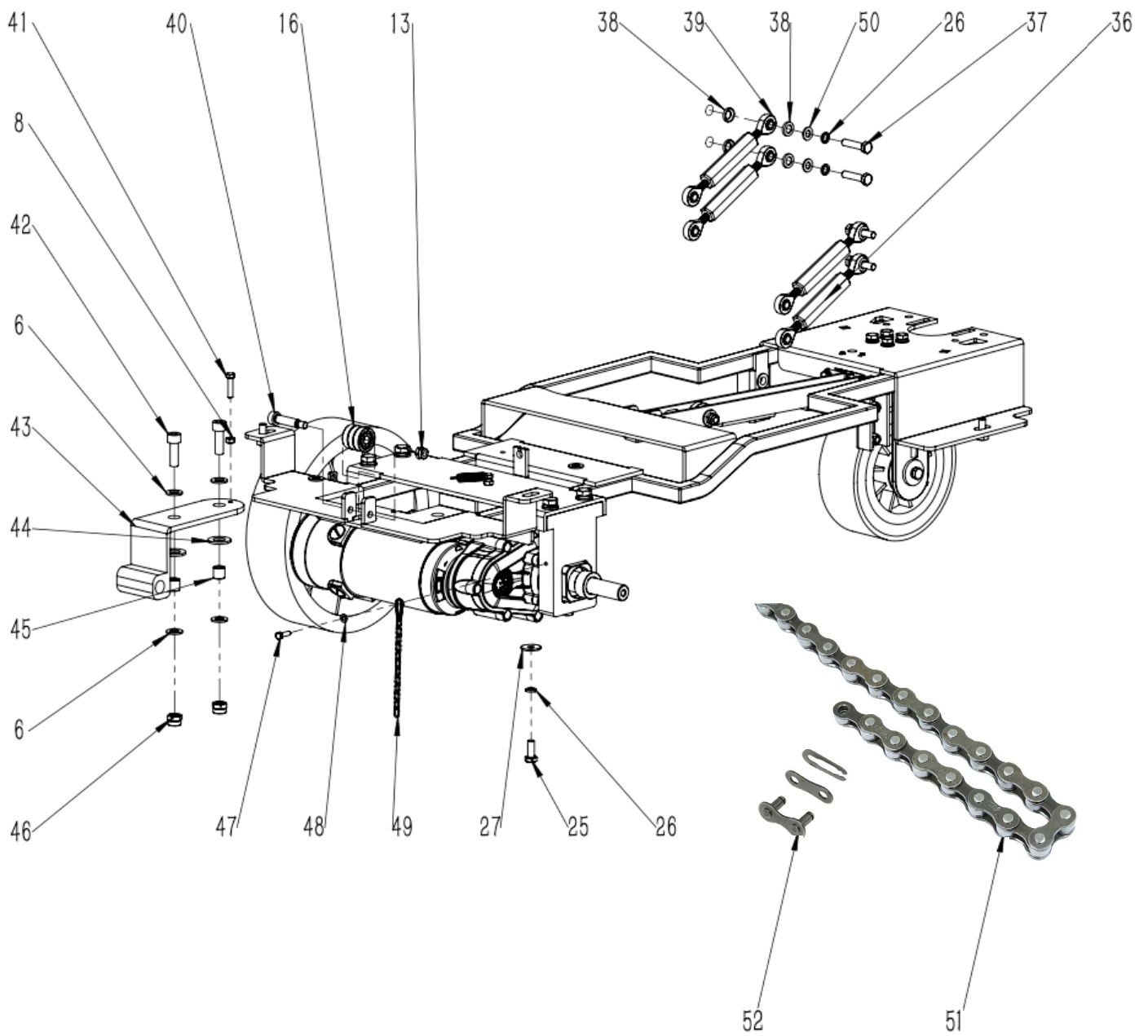
ASSEMBLAGE DU CHÂSSIS



N° article	Référence	Quantité	Description
1	A030040	1	Support de batterie 360 x 416
2	N010057	2	Vis M6 x 20 A2
3	N030022	2	Rondelle 6 x 18 x 1,6 A2
4	N040011	2	Rondelle d'arrêt M6 A2
5	A030101	1	Châssis
6	N030004	11	Rondelle en zinc 10 x 20 x 2
7	N040003	4	Rondelle d'arrêt en zinc M10
8	N020005	2	Écrou M6 A2
9	N010081	4	Vis en zinc M10 x 35

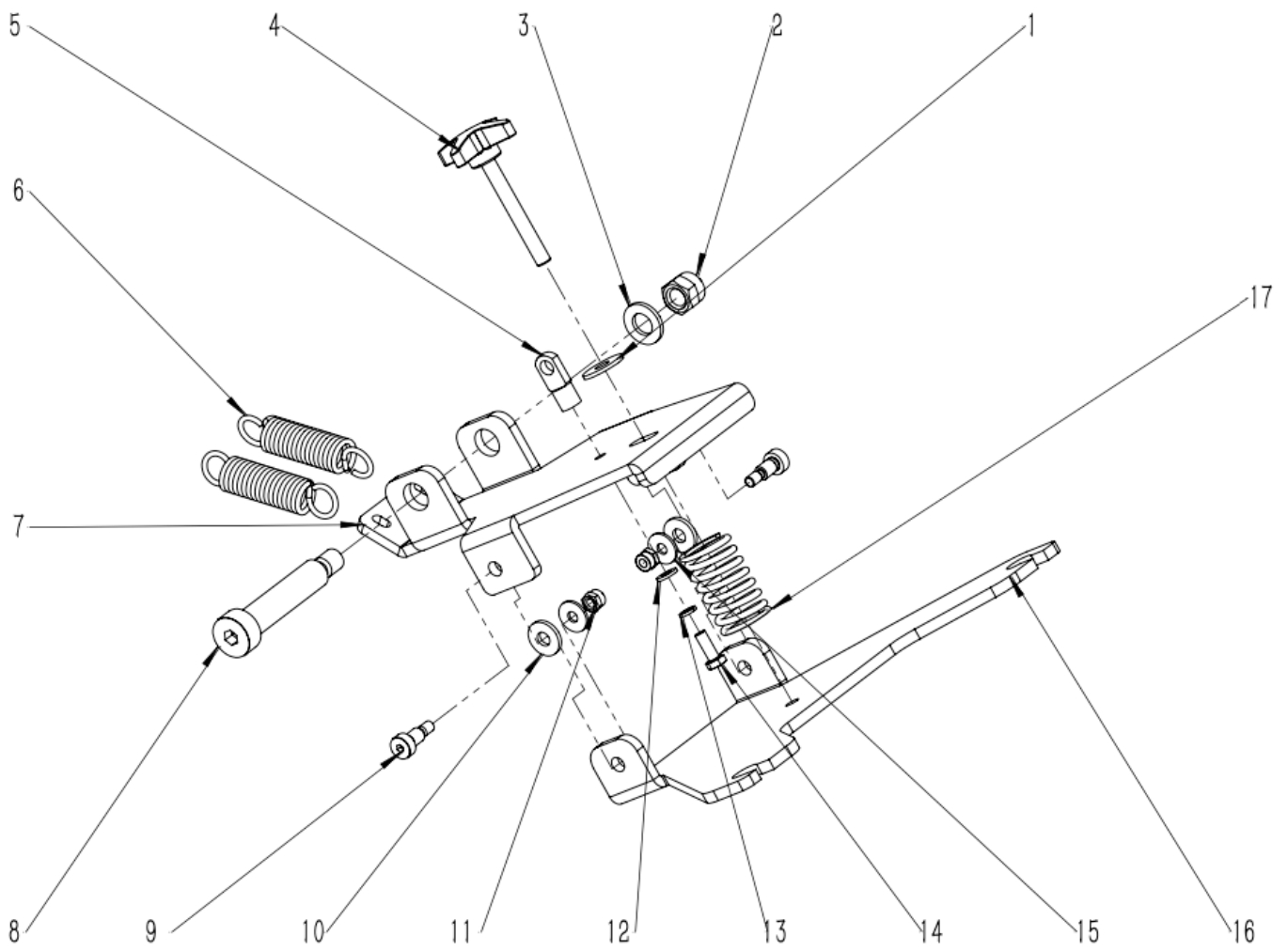
N° article	Référence	Quantité	Description
10	B060012	1	Ressort 1,1 x 10 x 55
11	N010145	1	Vis M6 x 12 A2
12	A040100	1	Rail de support de montage gauche
13	N020001	4	Contre-écrou en zinc M8
14	N010305	1	Boulon à épaulement DACROMET D10 x 30 x M8
16	N070009	5	Roulement 6200
17	A050079	1	Support de montage de l'anneau du rail de montage
18	N010121	2	Vis en zinc M8 x 16
19	A040099	1	Rail de support de câble de la tête de lavage
20	N030007	6	Rondelle en zinc 6 x 12 x 1,6
21	N010071	2	Vis en zinc M3 x 20
22	N030021	4	Rondelle en nylon 3 x 7 x 0,5
23	E020029	1	Microrupteur 250V 16Ah normalement ouvert
24	A020018	1	Support droit
25	N010034	8	Vis en zinc M8 x 20
26	N040013	10	Rondelle d'arrêt en zinc M8
27	N030027	4	Rondelle en zinc 8 x 24 x 2
28	N040001	6	Rondelle d'arrêt en zinc M6
29	N010005	6	Vis en zinc M6 x 16
30	E040144	1	Moteur d'entraînement HENGYE 24V - 300W
31	B050067	2	Support moteur d'entraînement
32	B050066	2	Entretoise
33	N110016	2	Roue motrice 225 x 65
34	B060069	2	Rondelle en zinc 8,5 x 30 x 4
35	C020003	2	Cache central ø42

ASSEMBLAGE DU CHÂSSIS



N° article	Référence	Quantité	Description
6	N040003	2	Rondelle d'arrêt en zinc M10
8	N040011	1	Rondelle d'arrêt M6 A2
13	N020003	1	Contre-écrou en zinc M12 x 1,75
16	N070011	3	Roulement 6202
25	N010014	1	Vis en zinc M8 x 25
26	B050058	1	Rondelle ø8,2 x ø20 x 2,5
27	N030027	1	Rondelle en zinc 8 x 24 x 2
36	A020057	4	Bras de relevage L=90
37	N010008	4	Vis en zinc M8 x 35
38	N030072	8	Rondelle conique en zinc M8 GB850
39	N070023	8	Rotule FISHEYER SA8T
40	N010259	1	Vis DACROMET D10 x 35 x M8
41	N010106	1	Vis M6 x 25 A2
42	N010063	2	Vis en zinc M10 x 30
43	A050070	1	Support de connexion raclette
44	N030055	2	Rondelle en zinc 14 x 28 x 2,5
45	B020037	2	Douille D10 x D14 x 13,5
46	N020002	2	Contre-écrou en zinc M10
47	N010025	1	Vis en zinc M5 x 16
48	N030031	1	Rondelle en zinc d'5 x 10 x 1
49	N100040	1	Chaîne antistatique L=150
50	N030006	4	Rondelle en zinc 8 x 16 x 1,6
51	N100051	1	Chaîne 06B-1-24
52	N100021	2	Attache de relevage raclette

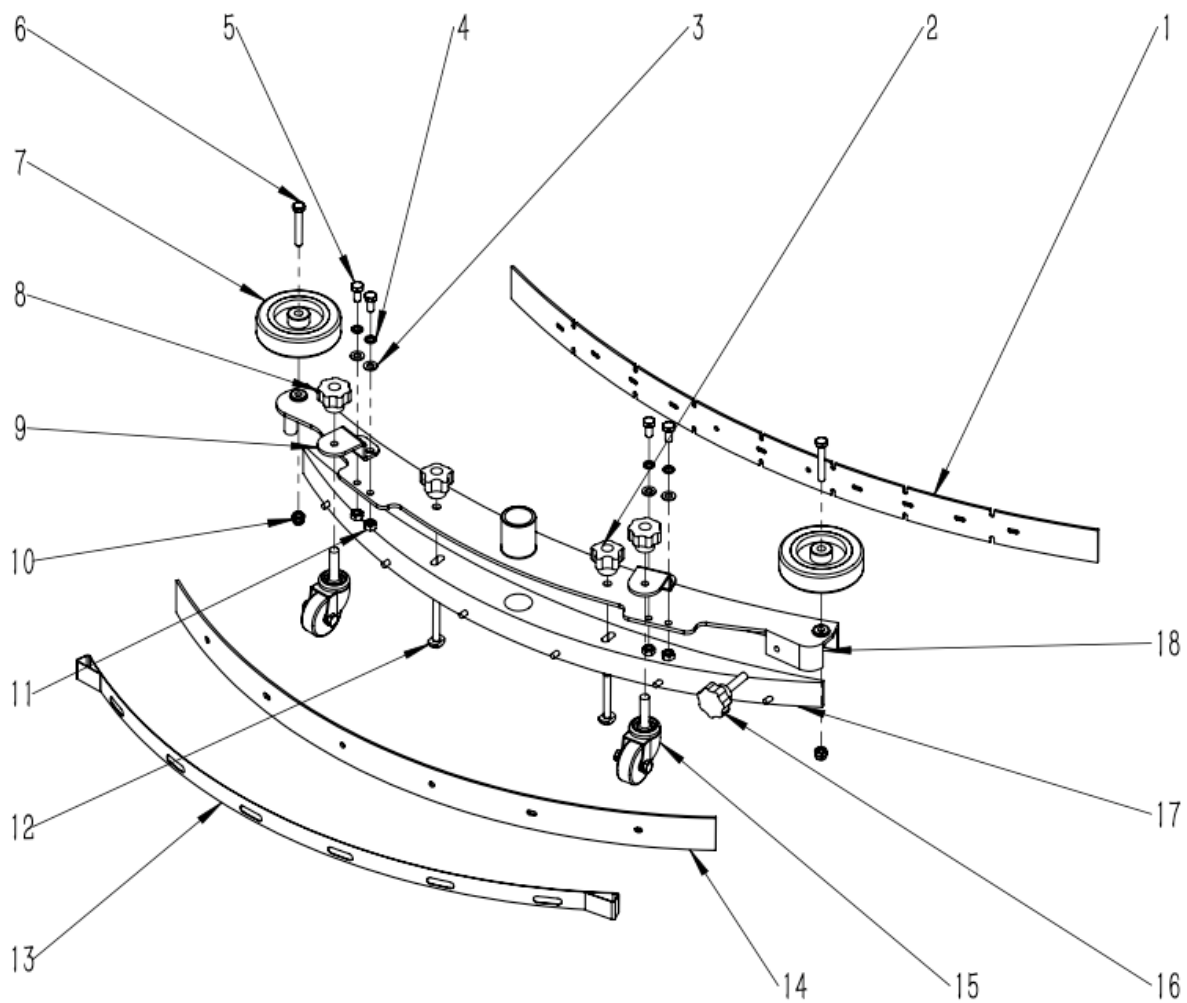
ASSEMBLAGE DE LA COMMANDE RACLETTE



ASSEMBLAGE DE LA COMMANDE RACLETTE

N° article	Référence	Quantité	Description
1	N030028	1	Rondelle 8 x 24 x 2 A2
2	N020003	1	Contre-écrou en zinc M12 x 1,75
3	N030011	1	Rondelle en zinc 12 x 24 x 2,5
4	N100003	1	Dispositif de réglage M8 x 60
5	N060015	1	Attache rapide M6
6	B070032	2	Ressort de tension D2,8 x D20 x 86
7	A050071	1	Support raclette supérieur
8	N010248	1	Boulon à épaulement DACROMET D16 x 70 x M12
9	N010247	2	Boulon à épaulement DACROMET D8 x 12 x M6
10	B050058	2	Rondelle ø8,2 x ø20 x 2,5
11	N020006	2	Contre-écrou M6 A2
12	N030007	1	Rondelle en zinc 6 x 12 x 1,6
13	N040001	1	Rondelle d'arrêt en zinc M6
14	N010005	1	Vis en zinc M6 x 16
15	N030022	2	Rondelle 6 x 18 x 1,6 A2
16	A050072	1	Support raclette inférieur
17	B070027	1	Ressort ø3,5 x ø30 x 48

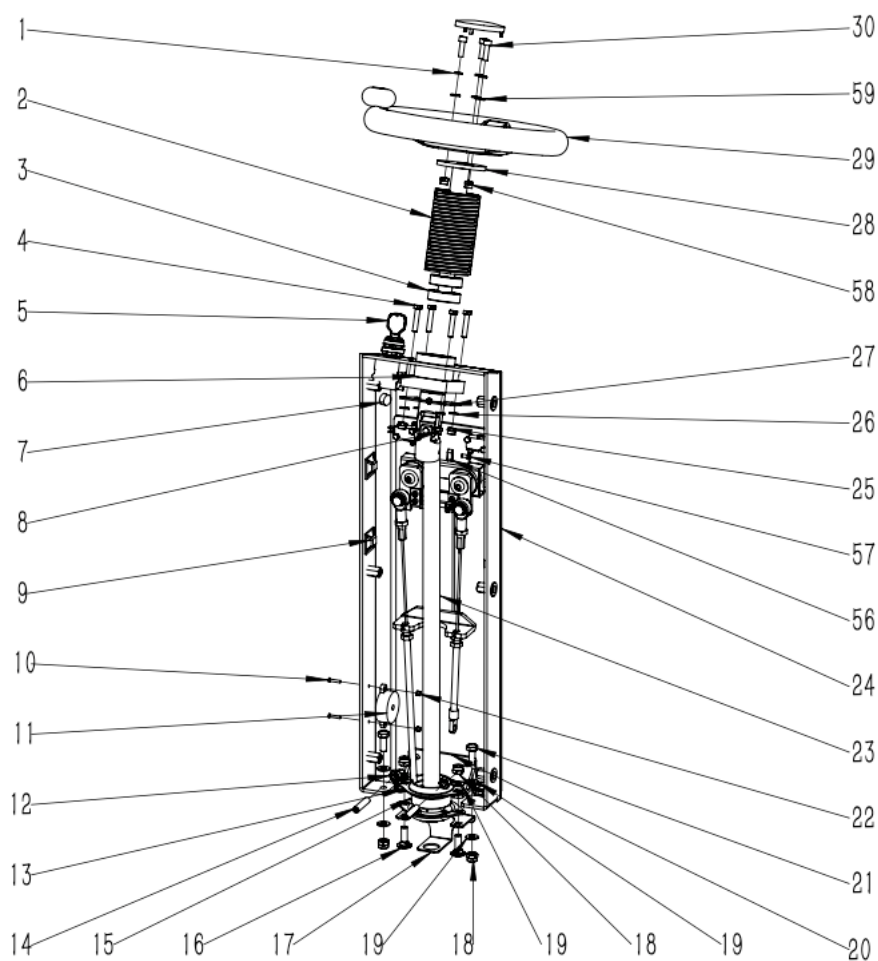
ASSEMBLAGE DE L'ENSEMBLE RACLETTE



ASSEMBLAGE DE L'ENSEMBLE RACLETTE

N° article	Référence	Quantité	Description
1	C030062	1	Bavette avant linatex 3 x 50 x 860
2	N010241	2	Pommeau étoile M8 x 31 860
3	N030010	4	Rondelle 8 x 16 x 1,6 A2
4	N040017	4	Rondelle d'arrêt M8
5	N010143	4	Vis M8 x 16 A2
6	N010144	2	Vis M8 x 50 A2
7	N110049	2	Roue D100 x 27 860
8	N010242	2	Pommeau étoile de roue universelle M10 x 30 860
9	A020050	2	Support 860
10	N020024	2	Contre-écrou M8 A2
11	N020010	4	Écrou M8 A2
12	N010243	2	Vis à rainure en T M8 x 60 860
13	A010189	1	Plaque 860
14	C030063	1	Bavette arrière linatex 4,5 x 53 x 910
15	N110050	2	Roue universelle D50 860
16	N010244	1	Vis M8 x 40 860
17	B050065	1	Plaque 860
18	D010029	1	Corps de raclette 860

ASSEMBLAGE DE LA DIRECTION

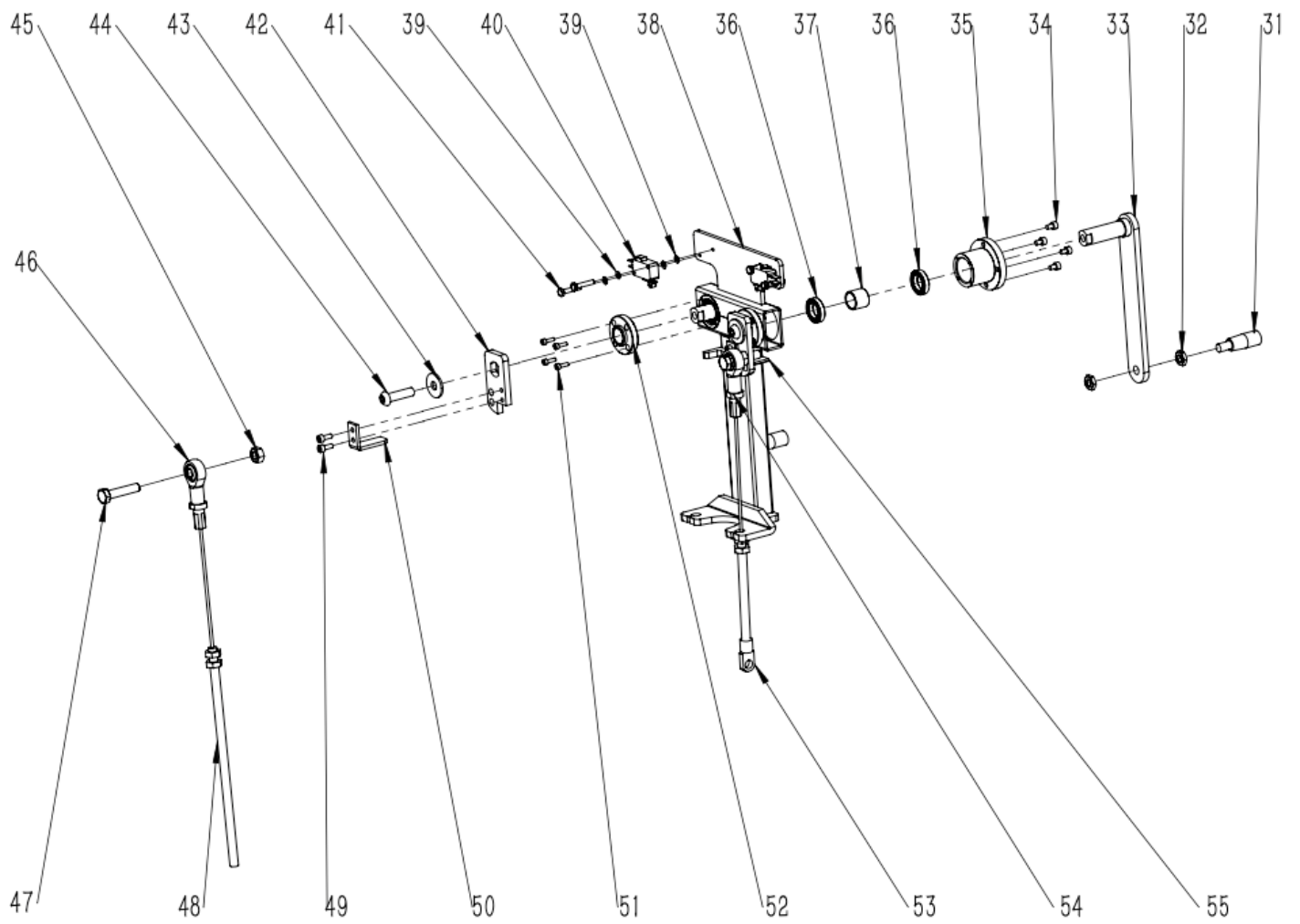


N° article	Référence	Quantité	Description
1	N040011	3	Rondelle d'arrêt M6 A2
2	N090028	1	Entretoise $\varnothing 50 \times 100$
3	N070001	2	Roulement 6004
4	N010033	4	Vis en zinc M6 x 30
5	W020013	1	Ensemble interrupteur à clé
6	D010010	1	Support de roulement $\varnothing 70$
7	E020033	1	Bouton de klaxon
8	N060014	1	Joint universel 18 x 32 x 85
9	HC10029	4	Support serre-câble 30 x 30 (autocollant)

ASSEMBLAGE DE LA DIRECTION

N° article	Référence	Quantité	Description
10	N010170	2	Vis M3 x 16 A2
11	E050084	1	Avertisseur sonore 24V
12	N020010	2	Écrou M8 A2
13	N070004	2	Support de roulement SBPFL 205
14	N010140	2	Vis M8 x 40 A2
15	N070005	1	Roulement SBPFL 205
16	N010014	2	Vis en zinc M8 x 25
17	A020019	1	Support 40 x 76
18	N020001	6	Contre-écrou en zinc M8
19	N030006	10	Rondelle en zinc 8 x 16 x 1,6
20	A020020	1	Support 76
21	N010034	4	Vis en zinc M8 x 20
22	N020045	2	Contre-écrou M3 A2
23	B060089	1	Arbre 547
24	A020059	1	Support de commande 180
25	N020012	4	Contre-écrou en zinc M6
26	N030007	4	Rondelle en zinc 6 x 12 x 1,6
27	A020021	1	Plaque 64 x 64
28	A020022	1	Colonne support volant ø20
29	N110035	1	Boule de rappel de volant
30	N010057	3	Vis M6 x 20 A2
56	N060016	2	Clé plate 6 x 6 x 16
57	N010184	2	Vis noire M6 x 8
58	N020006	3	Contre-écrou M6 A2
59	N030024	3	Rondelle 6 x 12 x 1,6 A2

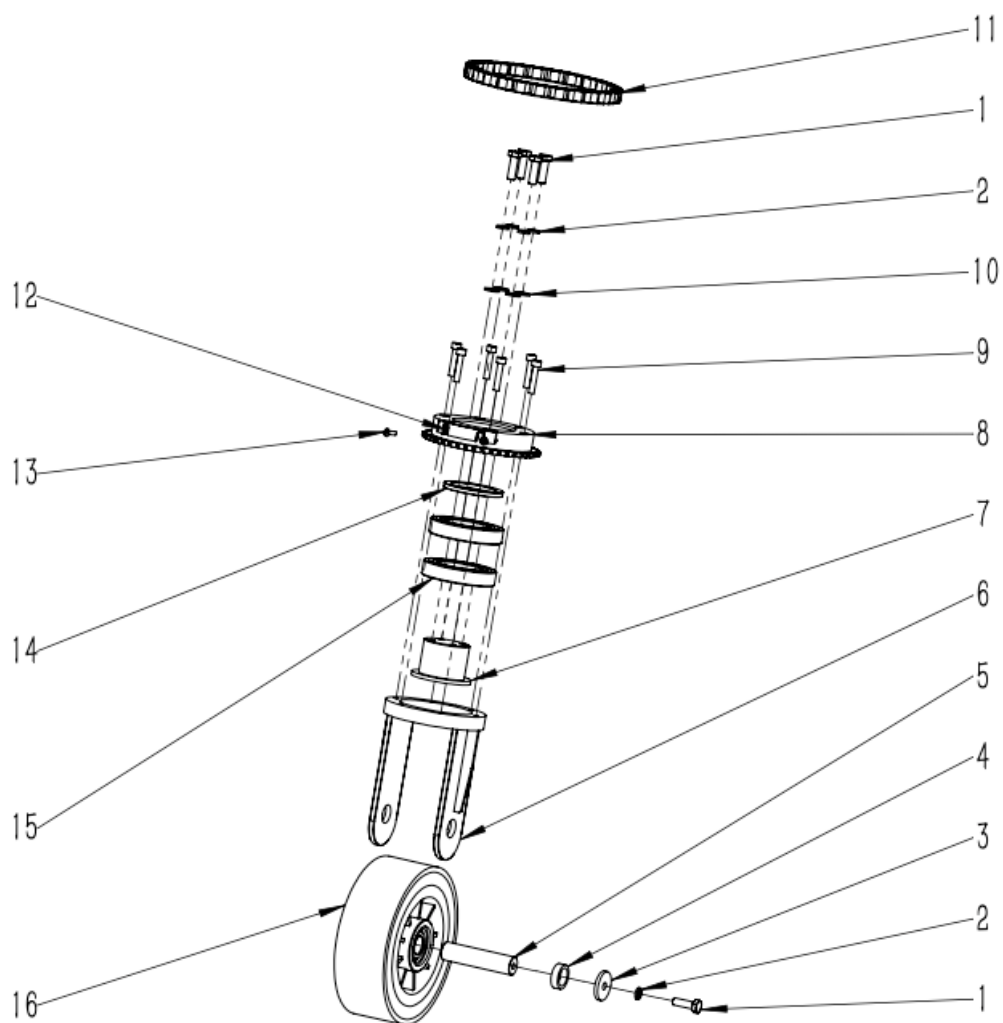
ASSEMBLAGE DE LA DIRECTION



ASSEMBLAGE DE LA DIRECTION

N° article	Référence	Quantité	Description
31	N100030	2	Poignée M8
32	N020048	4	Écrou M8 A2
33	A020033	2	Levier
34	N010187	8	Vis M4 x 6 A2
35	B060143	2	Bloc de roulement
36	N070021	4	Roulement 61802 - 24 x 15 x 5
37	B010053	2	Douille d'essieu 17,5 x 15,1 x 15
38	A020015	1	Support
39	N030021	8	Rondelle en nylon 3 x 7 x 0,5
40	E020030	2	Microrupteur 250V 16Ah normalement fermé
41	N010027	4	Vis M3 x 20 A2
42	A020017	2	Levier 61 x 30
43	N030028	2	Rondelle 8 x 24 x 2 A2
44	N010059	2	Vis M8 x 20 A2
45	N020018	2	Écrou en zinc M8
46	N070016	2	Rotule FISHEYE
47	N010002	2	Vis en zinc M8 x 30
48	B060167	1	Câble 725
49	N010199	4	Vis M4 x 10 A2
50	A050073	1	Pièce de positionnement en L gauche
51	N010186	8	Vis M3 x 16 A2
52	B060144	2	Plaque d'appui
53	N060015	1	Attache rapide M6
54	B060079A	1	Câble
55	A050076	1	Pièce de positionnement en L droite

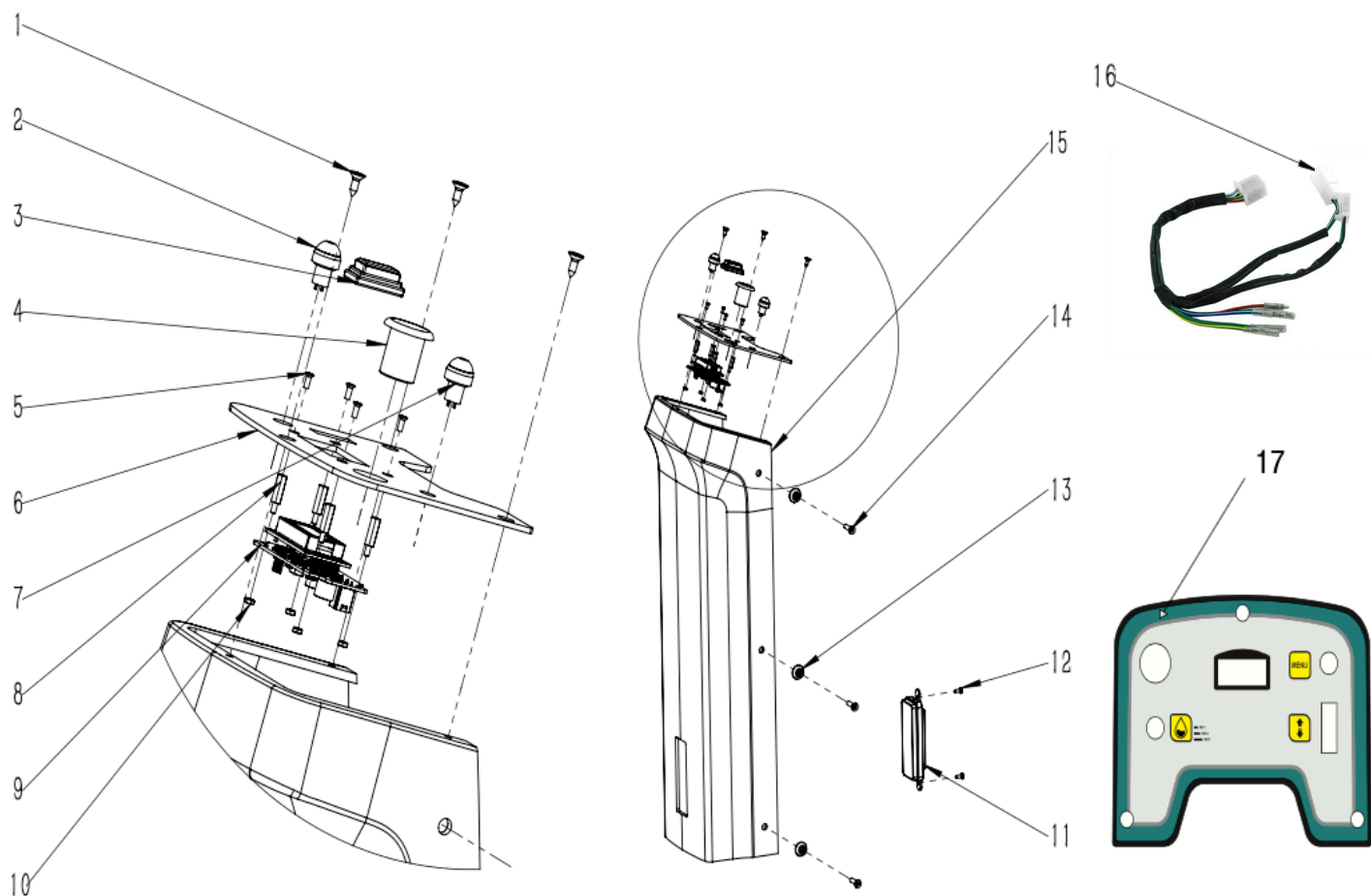
ASSEMBLAGE DE LA DIRECTION



ASSEMBLAGE DE LA DIRECTION

N° article	Référence	Quantité	Description
1	N010094	6	Vis M8 x 25 A2
2	N040017	6	Rondelle d'arrêt M8
3	B060069	2	Rondelle en zinc 8,5 x 30 x 4
4	B060087	2	Entretoise 20 x 27 x 8
5	B060071	1	Arbre 20 x 83,5
6	A030055	1	Support 73,5 - montée 20mm
7	B060085	1	Arbre ø50
8	B060086	1	Pignon de chaîne de transmission ø130
9	N010139	6	Vis en zinc M6 x 30
10	N030010	4	Rondelle 8 x 16 x 1,6 A2
11	N100019	1	Chaîne 06B-25/49
12	B050018	1	Came ø110 x 13
13	N010070	2	Vis M4 x 10 A2
14	B060068	1	Rondelle 50 x 65 x 5
15	N070006	2	Roulement 6010
16	N110015	1	Roue ø175 x 60

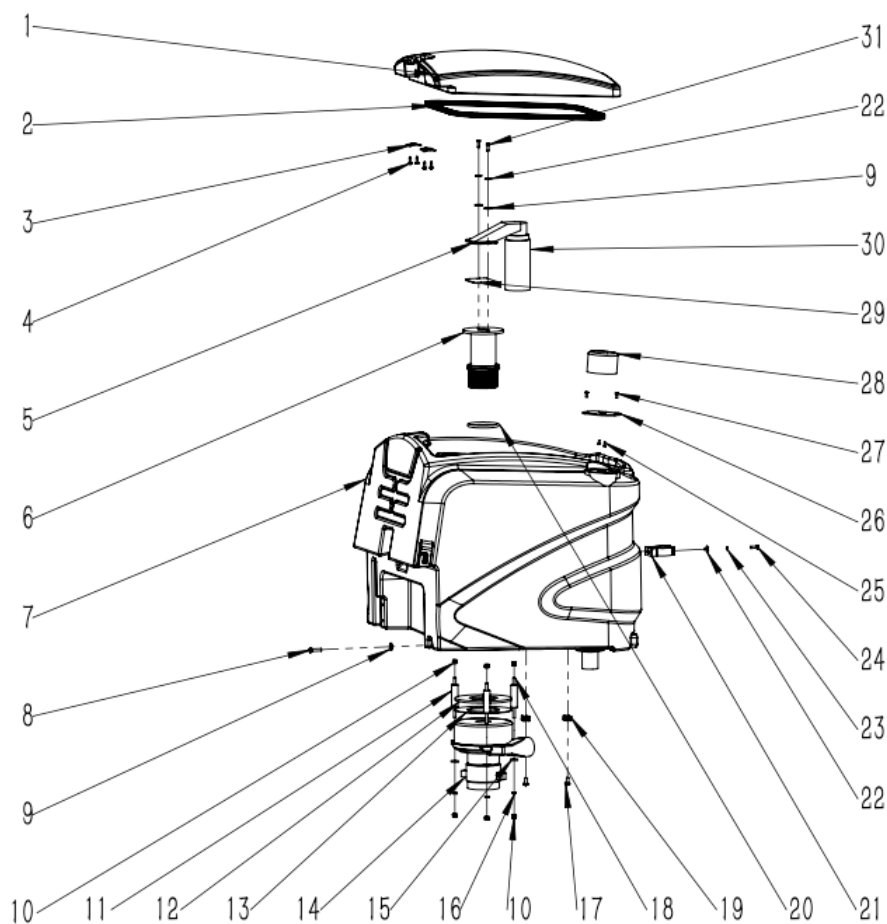
ASSEMBLAGE DU TABLEAU DE BORD



ASSEMBLAGE DU TABLEAU DE BORD

N° article	Référence	Quantité	Description
1	N010097	3	Vis autotaraudeuse M4,2 x 13 A2
2	E020001	1	Bouton
3	E020027	1	Interrupteur marche AV / AR
4	E020028	1	Interrupteur d'arrêt d'urgence 220V 10Ah
5	N010103	4	Vis M3 x 8 A2
6	A020058	1	Panneau de commande intégré
7	E020020	1	Bouton
8	B020040	4	Goujon en nylon M3 x 15 + 6
9	E040128	1	Panneau recto-verso KDS
10	B060165	4	Écrou en nylon M3
11	E050112	1	Phare 24V - 115 x 44 x 22
12	N010070	2	Vis M4 x 10 A2
13	C020028	6	Rondelle ø5
14	N010233	6	Vis noire en zinc M6 x 25
15	C010021	1	Carter avant
16	W020133	1	Faisceau de câbles
17	C040316	1	Autocollant du panneau de commande

ASSEMBLAGE DU RÉSERVOIR DE RÉCUPÉRATION

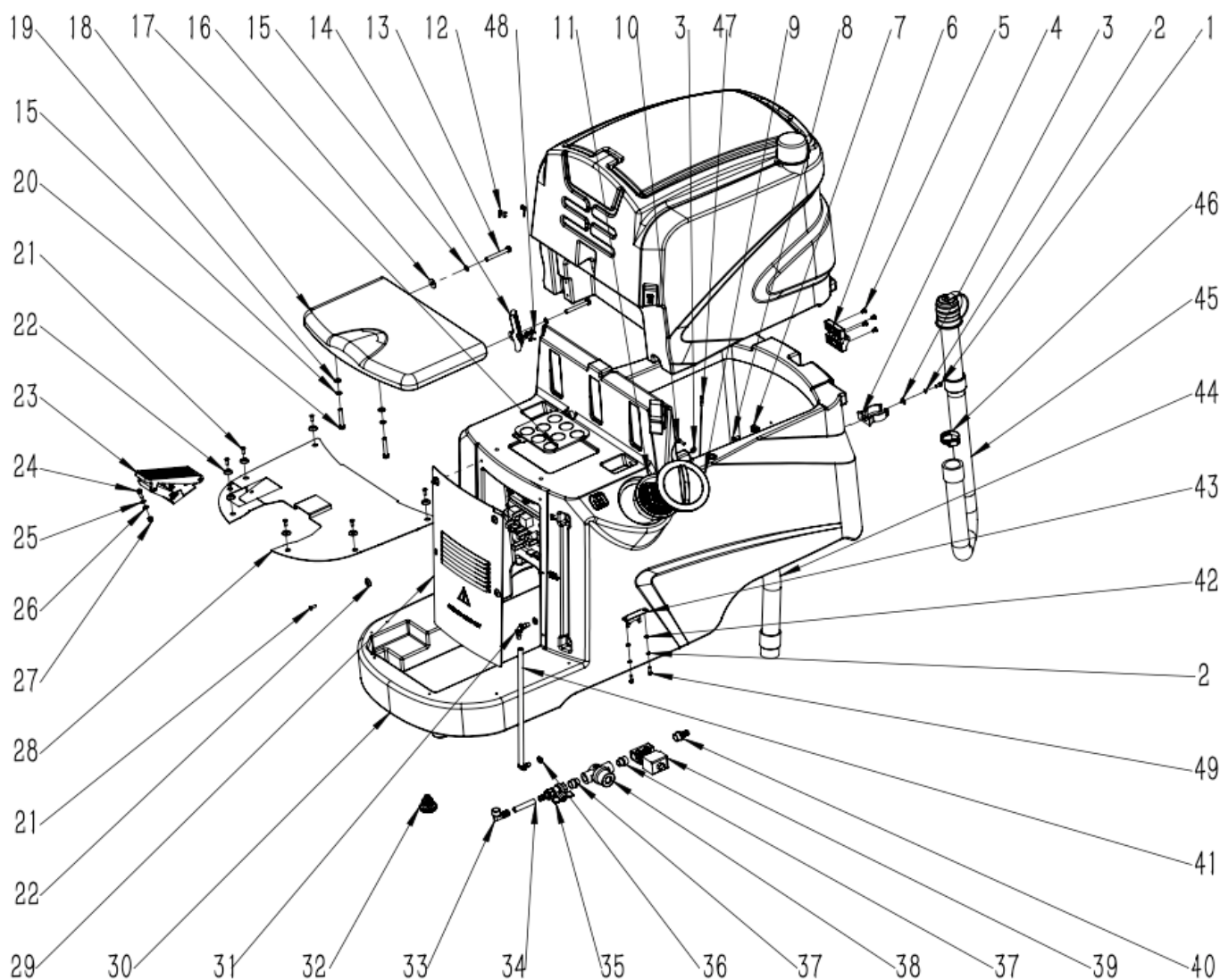


N° article	Référence	Quantité	Description
1	C010003	1	Couvercle du réservoir de récupération
2	N090010	1	Joint d'étanchéité en caoutchouc L=1280
3	A010001	2	Plaque 34 x 30
4	N010098	4	Vis autotaraudeuse M4,2 x 9,5 A2
5	C020049	1	Corps d'aspiration
6	C020283	1	Tube d'aspiration
7	C010020	1	Réservoir de récupération
8	N010106	1	Vis M6 x 25 A2
9	N030022	3	Rondelle 6 x 18 x 1,6 A2

ASSEMBLAGE DU RÉSERVOIR DE RÉCUPÉRATION

N° article	Référence	Quantité	Description
10	N020012	6	Contre-écrou en zinc M6
11	B050029	3	Gaine 55
12	F040001	1	Joint ø140 x 5
13	F040005	1	Gomme adhésive 3m ø(140-70)
14	E040001	1	Moteur d'aspiration 24V - 390W
15	N030008	3	Rondelle en zinc 6 x 18 x 1,6
16	N040001	3	Rondelle d'arrêt en zinc M6
17	N010112	2	Vis M5 x 16 A2
18	N100008	3	Vis M6 x 100
19	N090002	2	Support 23 x 1
20	N090042	1	Joint torique ø67 x ø6
21	C020265	1	Support de tube renforcé D43
22	N030040	3	Rondelle 5 x 15 x 1,2
23	N040023	1	Rondelle d'arrêt M5
24	N010029	1	Vis M5 x 16 A2
25	N010150	2	Vis M3 x 10 A2
26	A030085	1	Joint de connexion avertisseur lumineux
27	N010299	2	Vis noire M4 x 12 A2
28	E050113	1	Avertisseur lumineux ø73
29	C030040	1	Joint d'aspiration
30	F040010	1	Flotteur d'aspiration
31	N010251	2	Vis ST4,8 x 16 A2

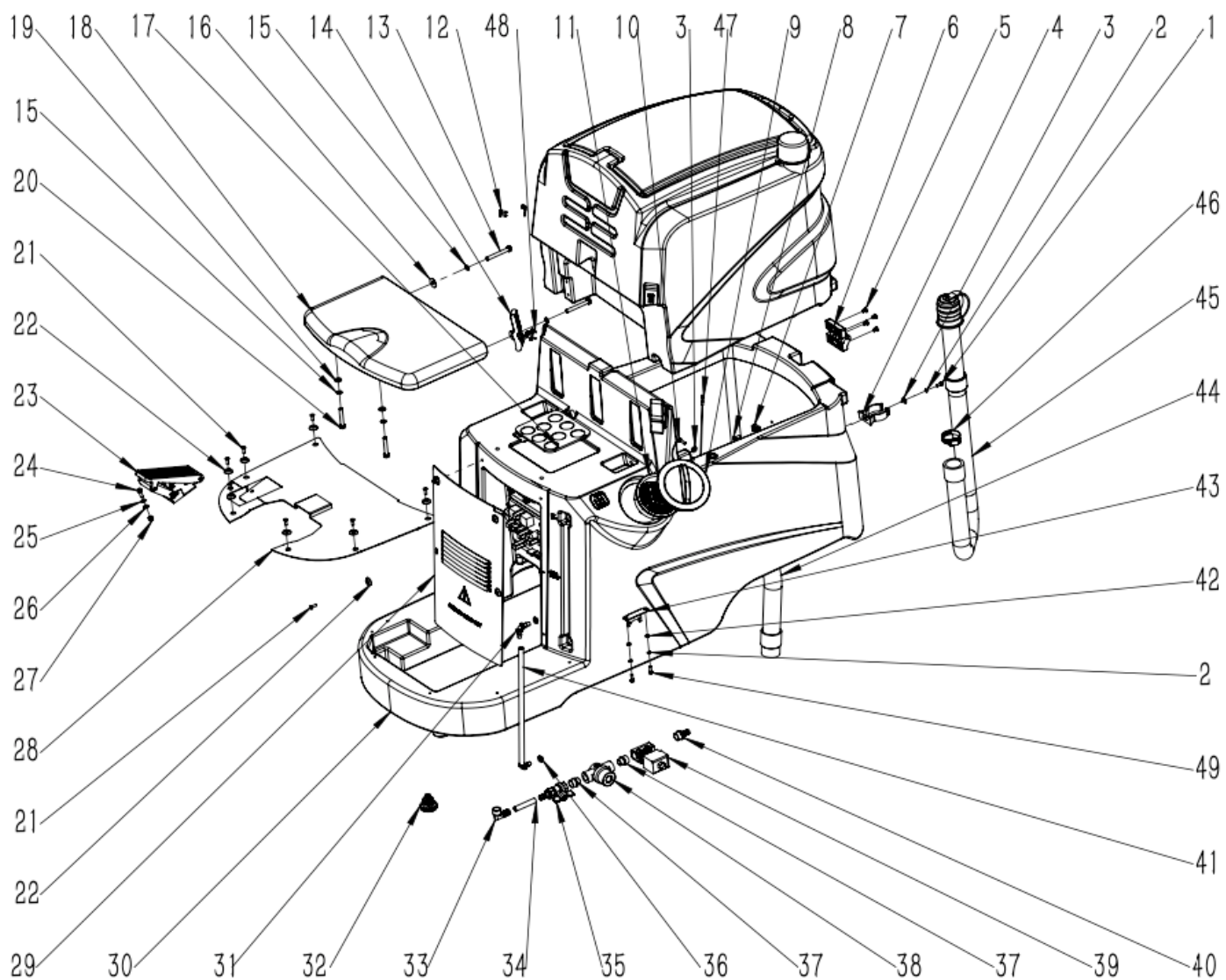
ASSEMBLAGE DU RÉSERVOIR DE SOLUTION



ASSEMBLAGE DU RÉSERVOIR DE SOLUTION

N° article	Référence	Quantité	Description
1	N010208	1	Vis M5 x 12 A2
2	N040023	3	Rondelle d'arrêt M5
3	N030040	2	Rondelle 5 x 15 x 1,2
4	C020265	1	Support renforcé pour tuyau de vidange D43
5	N010220	8	Vis noire M6 x 20 A2
6	C020011	4	Charnière 40 x 14
7	N090002	10	Support 23 x 1
8	N010112	10	Vis M5 x 16 A2
9	C020005	1	Bouchon du réservoir de solution ø115
10	N010135	1	Vis M5 x 20 A2
11	C020006	1	Filtre ø110
12	N010098	4	Vis autotaraudeuse M4,2 x 9,5 A2
13	N010136	2	Vis en zinc M8 x 65
14	N090004	2	Attache en caoutchouc 50
15	N040013	4	Rondelle d'arrêt en zinc M8
16	N030027	2	Rondelle en zinc 8 x 24 x 2
17	E020007	1	Pressostat 150 x 135 x 5 N.O.
18	C010022	1	Siège
19	N030006	2	Rondelle en zinc 8 x 16 x 1,6
20	N010010	2	Vis en zinc M8 x 50
21	N010230	11	Vis noire en zinc M5 x 16
22	C020028	11	Rondelle ø5
23	E020014	1	Pédale JK5
24	N010013	2	Vis M6 x 20 A2
25	N040011	2	Rondelle d'arrêt M6 A2
26	N030024	2	Rondelle 6 x 12 x 1,6 A2

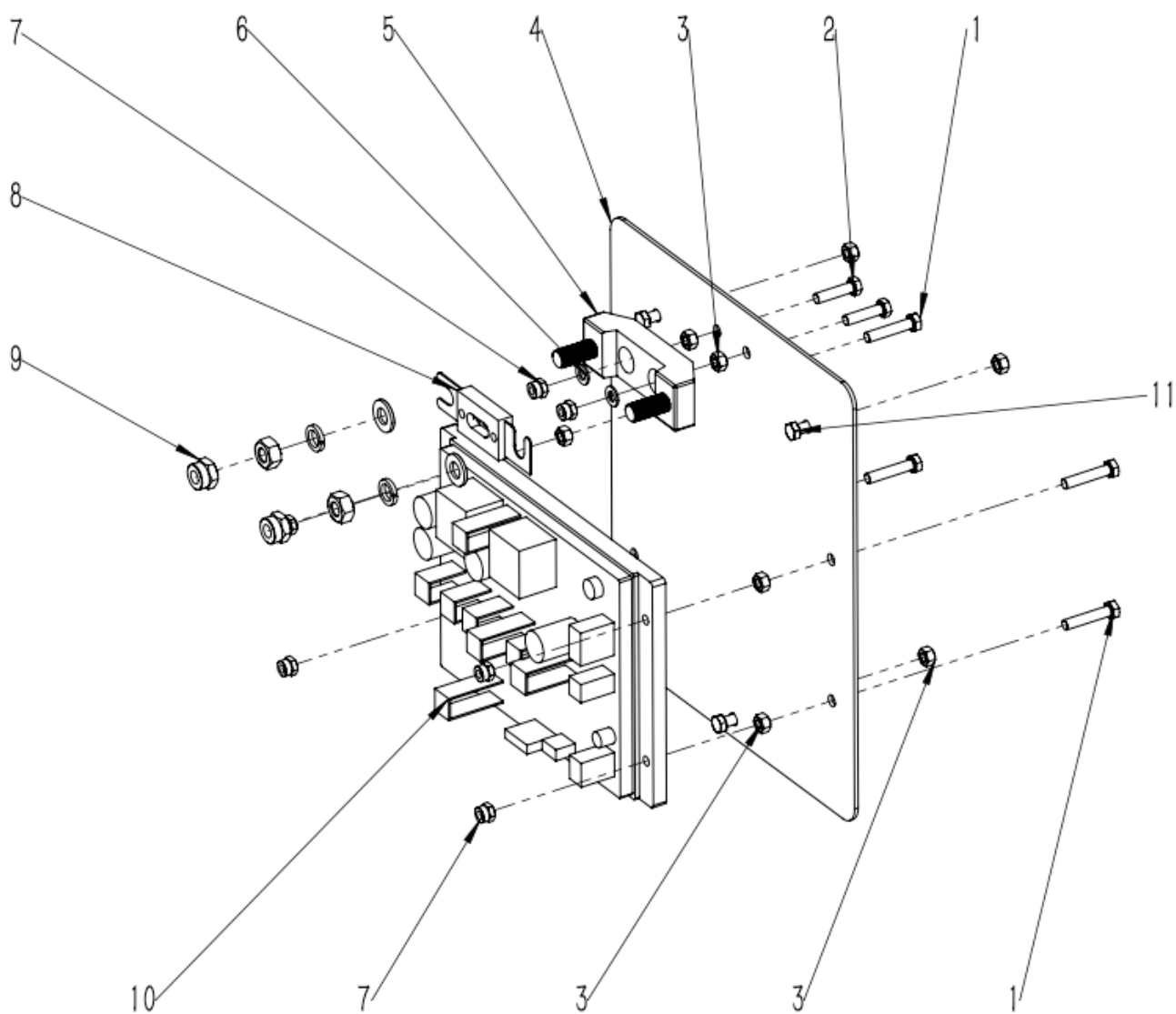
ASSEMBLAGE DU RÉSERVOIR DE SOLUTION



ASSEMBLAGE DU RÉSERVOIR DE SOLUTION

N° article	Référence	Quantité	Description
27	N020006	2	Contre-écrou M6 A2
28	A050048	1	Plaque repose pied
29	C020034	1	Cache de commande
30	C010114	1	Réservoir de solution
31	F020001	2	Connecteur $\varnothing(8-6) \times 30$
32	W020001	1	Kit bouchon de vidange 3/4
33	F020022	1	Connecteur 1/2 D=10 - d=8
34	F050088	1	Tuyau en silicone D=12 - d=8 - L=60
35	F010006	1	Vanne d'eau 1/2 raccordement droit D=10
36	C030013	2	Joint $\varnothing 8$
37	F020019	2	Connecteur 1/2 - 3/8 A2
38	F010004	1	Filtre 3/8
39	W020005	1	Ensemble électrovanne
40	F020002	1	Connecteur 1/2
41	F050042	1	Indicateur de niveau d'eau
42	N030016	2	Rondelle 5 x 10 x 1
43	A060034	1	Support d'électrovanne
44	F060017	1	Tuyau d'aspiration $\varnothing 38 \times 1000$
45	F060027	1	Tuyau de vidange $\varnothing 38 \times 1200$
46	F050006	1	Collier à vis $\varnothing 33-57$
47	B060097	1	Câble L=510
48	N010137	4	Vis M3 x 10 A2
49	N010029	2	Vis M5 x 16 A2

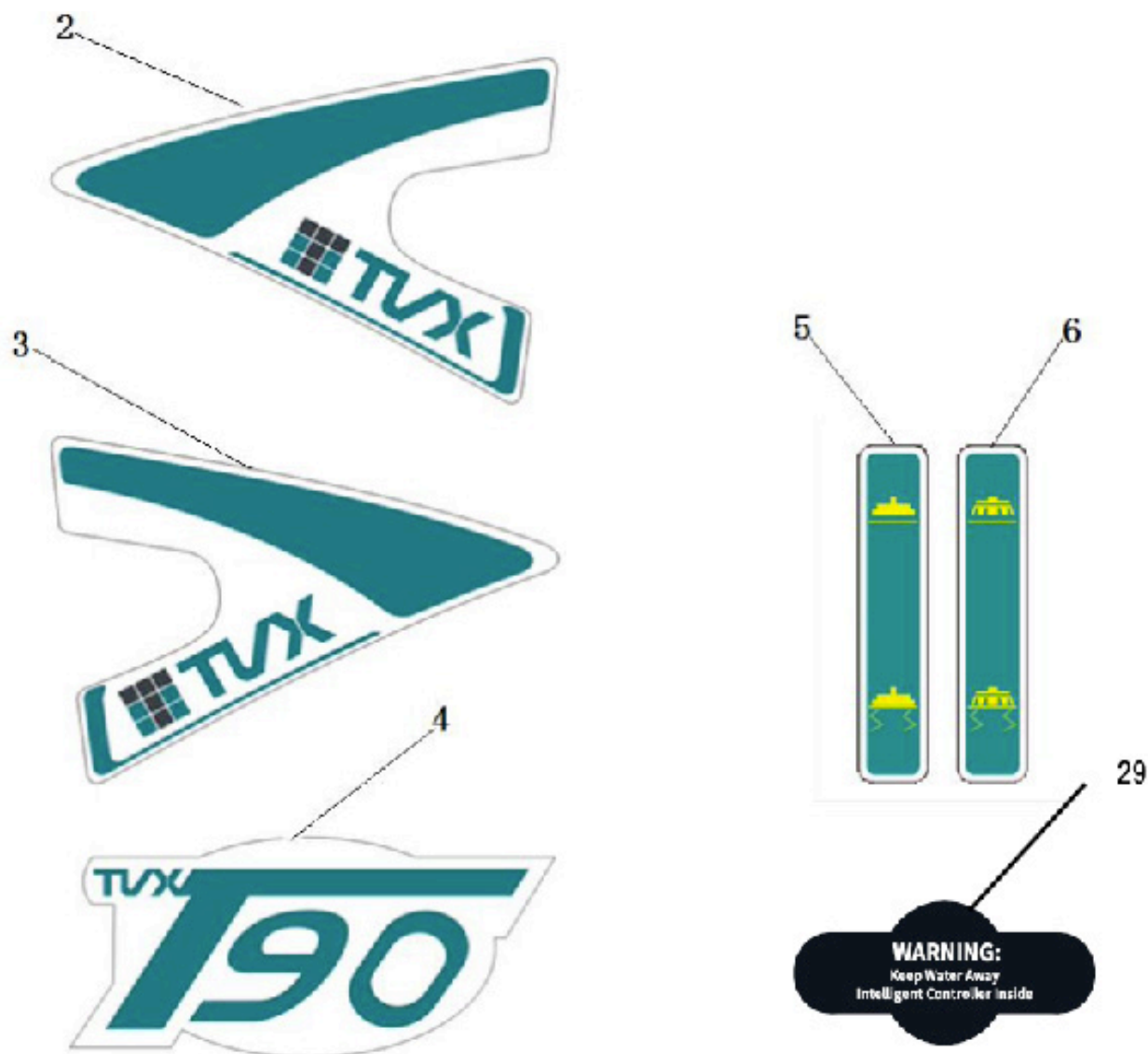
ASSEMBLAGE DU SUPPORT DE CARTE



ASSEMBLAGE DU DU SUPPORT DE CARTE

N° article	Référence	Quantité	Description
1	N010165	4	Vis M5 x 25 A2
2	N010135	2	Vis M5 x 20 A2
3	N020046	9	Écrou M5 A2
4	A030039	1	Support de carte de circuit imprimé 230 x 30
5	E050004	1	Porte-fusible 80Ah
6	N030016	2	Rondelle 5 x 10 x 1
7	N020037	6	Contre-écrou M5 A2
8	E050005	1	Fusible 80Ah
9	N020001	2	Contre-écrou en zinc M8
10	E040126	1	Platine électronique KDS avec traction 24V
11	N010029	3	Vis M5 x 16 A2

ACCESSOIRES ET PIÈCES RECOMMANDÉES

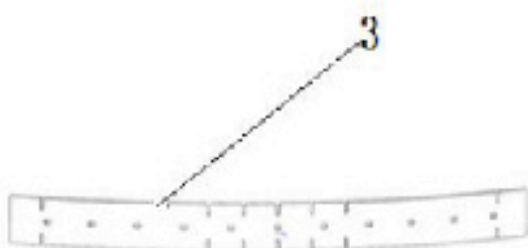
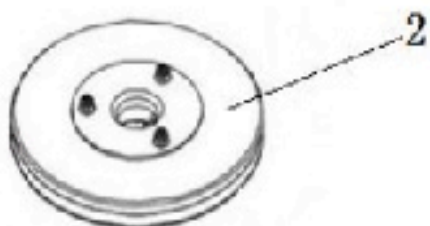
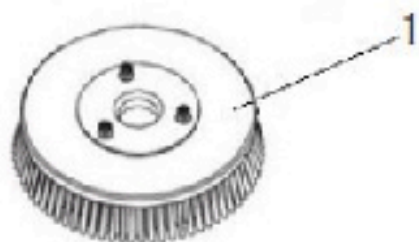


N° article	Référence	Quantité	Description
2	C040003	1	Autocollant gauche
3	C040004	1	Autocollant droit
4	C040015	1	Autocollant
5	C040035	1	Autocollant brosse
6	C040036	1	Autocollant raclette
7	M010011	1	Boîte en carton 1440 x 760 x 1200

ACCESSOIRES ET PIÈCES RECOMMANDÉES

N° article	Référence	Quantité	Description
8	N090031	2	Porte-clé
9	P010004	1	Carte de garantie
10	P010012	1	Rapport de test
11	M020021	1	Rampe 600 x 400 x 20
12	C040316	1	Autocollant du panneau de commande
13	C030076	2	Bavette anti-éclaboussure en caoutchouc 512 x 85
14	M010015	1	Sac d'emballage en plastique 1400 x 700 x 1000
15	M020008	4	Bloc triangulaire 50 x 50 x 100
16	M020038	1	Palette en bois 1440 x 780 x 120
17	HC10015	2	Ruban long tressé en nylon 545 x 35
18	M010129	1	Couvercle boîte en carton 1460 x 820 x 100
19	M010014	1	Sac d'emballage en plastique 340 x 240
20	M020007	12	Coin de soutien 50 x 50 x 100
21	M020028	4	Latte 40 x 40 x 1180
22	M020024	2	Bloc triangulaire 50 x 50 x 70
23	HC10005	20	Clou P
24	HC10017	12	Boîte de clous d'étanchéité 35 x 18
25	N010160	8	Vis autotaraudeuse noire en zinc ST4 x 40
26	M010130	1	Boîte en carton pour raclette 860 - 880 x 225 x 135
27	N030040	4	Rondelle 5 x 15 x 1,2
28	HC10016	2	Ruban court tressé en nylon 175 x 35
29	N010159	8	Vis autotaraudeuse noire en zinc ST4 x 25
30	C040322	1	Autocollant du déflecteur électrique

ACCESSOIRES ET PIÈCES RECOMMANDÉES



ACCESSOIRES ET PIÈCES RECOMMANDÉES

N° article	Référence	Quantité	Description
1	N150002	1	Brosse PPL 14" 0,60
2	N150005	1	Porte pad 13"
3	C030062	1	Bavette avant linatex 3 x 50 x 860
4	C030063	1	Bavette arrière linatex 4,5 x 53 x 910
5	F060015	1	Tuyau de vidange ø38 x 1200
6	F060017	1	Tuyau d'aspiration ø38 x 1000
7	C030062GOM	1	Bavette avant gomme shore 33 - 3 x 50 x 860
8	C030063GOM	1	Bavette arrière gomme shore 33 - 4,5 x 53 x 910
9	C030062PU	1	Bavette avant polyuréthane 3 x 50 x 860
10	C030063PU	1	Bavette arrière polyuréthane 4,5 x 53 x 910
11	N150007	1	Brosse PPL 14" 0,28
12	N150058	1	Brosse PPL water lock 14" 0,40



www.tvxclean.fr



TVX®
CLEANING FRANCE